

前言

EP66 系列变频器是一款高性能矢量控制型通用变频器，适用于交流异步感应电机和永磁同步电机调速控制，具有良好的动态性能，丰富的应用功能，进一步强化产品的可靠性和对环境的适应性。

本使用手册简要介绍了 EP66 系列变频器的产品特性、安装接线、参数设定及操作使用的有关事项，务请妥善保管。本公司致力于产品的不断改善和功能升级，手册提供资料如有变更，恕不一一通知。会在公司网站（www.euradrives.com）上进行公布。如果使用中发生故障，请与厂家或经销商联系。

目录

一、安全注意事项	1
1.1 安全注意事项.....	1
1.2 使用前.....	6
1.3 产品设计执行标准.....	8
二、产品简介	9
2.1 产品型号命名规则.....	9
2.2 功能代号命名规则.....	10
2.3 产品铭牌.....	12
2.4 产品外观.....	13
2.5 技术规范.....	15
2.6 选配件.....	16
三、控制面板介绍	18
3.1 控制面板概述.....	18
3.2 控制面板及安装支架结构尺寸.....	19
3.3 控制面板操作说明.....	20
3.4 参数设置方法.....	21
3.5 功能码区内与区间的切换方法.....	22
3.6 面板显示内容介绍.....	26
四、安装接线	27
4.1 外围接线图.....	27
4.2 变频器安装.....	29
4.3 接线.....	29
4.4 控制端子功能简介.....	32
4.5 主回路的电压、电流和功率的测量方法.....	37
4.6 功率回路推荐配线.....	39
4.7 保护导体（地线）的截面积.....	39
4.8 总体接线示意图.....	39
4.9 传导和辐射干扰对策.....	41
五、简易操作与运行指南	47

5.1	产品基本知识	48
5.2	简易操作指南	48
5.3	基本控制运行指南	51
六、	功能参数	59
6.1	基本参数	59
6.2	运行控制	70
6.3	多功能输入输出端子	105
6.4	模拟量输入输出	119
6.5	脉冲输入输出控制	124
6.6	多段速度控制	129
6.7	辅助功能	134
6.8	故障与保护	145
6.9	电机参数区	153
6.10	通讯参数	161
6.11	PID 参数区	166
6.12	保留参数区	174
6.13	转矩控制参数区	174
6.14	第二电机参数区	180
6.15	显示参数区	180
七、	保养和维护	183
7.1	日常保养和维护	183
7.2	定期维护	183
7.3	变频器易损件更换	184
7.4	变频器的储存	184
附录 1	常见故障处理	185
附录 2	供水系统参考连线图	189
附录 3	产品一览表及结构型式一览表	192
附录 4	制动电阻选型表	194
附录 5	通讯手册	195

附录 6 功能码速查表	207
附录 7 通用编码器扩展卡使用说明	251
附录 8 主/从控制调试	266
附录 9 输入滤波器型号及尺寸	272
升级记录:	272
敬告用户:	273

一、安全注意事项

本章对与本产品相关的安全注意事项进行说明。如果不遵守这些注意事项，可能会导致死亡或重伤、并损坏本产品、相关机器及系统。因未遵守本使用说明书的内容而造成的伤害和设备损坏，本公司将不负任何责任。

1.1 安全注意事项

1.1.1 应用范围

本设备适用于交流工业电机速度控制器

1.1.2 安全信息定义

危险：如不遵守相关要求，就会造成严重的人身伤害，甚至死亡。







警告：如不遵守相关要求，可能会造成人身伤害或者设备损坏。

注意：为了确保正确的运行而采取的步骤。



培训并合格的专业人员：是指操作本设备的工作人员必须经过专业的电气培训和安全知识培训并且考试合格，已经熟悉本设备的安装，调试，投入运行以及维护保养的步骤和要求，并能避免产生各种紧急情况。

1.1.3 警告标示





警告用于对可能造成严重的人身伤亡或设备损坏的情况进行警示，给出建议以避免发生危险。本手册中使用下列警告标识：

标识	名称	说明	简写
 危险	危险	如不遵守相关要求，就会造成严重的人身伤害，甚至死亡。	
 高温	注意高温	变频器底座产生高温，禁止触摸。	
 警告	警告	如不遵守相关要求，可能会造成人身伤害或者设备损坏。	

安全注意事项

 禁止	静电敏感	如不遵守相关要求, 可能会造成 PCB 板损坏。	
注意	注意	为了确保正确的运行而采取的步骤。	注

1.1.4 安全指导

	<p>◇只有经过培训并合格的人员才允许进行相关操作。</p> <p>◇禁止在电源接通的情况下进行接线, 检查和更换器件等作业。进行接线及检查之前, 必须确认所有输入电源已经断开, 并等待不短于变频器上标注的时间或者确认直流母线电压低于 36V。理论等待时间表如下:</p> <table border="1" data-bbox="221 529 852 638"> <thead> <tr> <th data-bbox="221 529 561 585">变频器功率</th> <th data-bbox="561 529 852 585">最少等待时间</th> </tr> </thead> <tbody> <tr> <td data-bbox="221 585 561 638">110kW 及以下</td> <td data-bbox="561 585 852 638">5 分钟</td> </tr> </tbody> </table> <p>备注: 以上只是理论计算时间, 在操作时请务必测量电压, 在安全电压以下在进行操作。</p> <p>◇电源接通后, 必须先进行安全检查, 检查方法为使用万用表交流电压档在变频器金属机壳或者散热片与大地之间进行测量。确保电压在安全电压以下再进行操作。</p>	变频器功率	最少等待时间	110kW 及以下	5 分钟
变频器功率	最少等待时间				
110kW 及以下	5 分钟				
	<p>◇ 机器运行时, 散热器底座可能产生高温, 禁止触摸, 以免烫伤。</p>				
	<p>◇严禁对变频器进行未经授权的改装, 否则可能引起火灾, 触电或其他伤害。</p> <p>◇ 切勿碰触变频器内功率端子, 以防导致电击。</p> <p>◇ 不要将输入电源连接到 U、V、W 或 n/PE/E 端子上。</p> <p>◇ 不要将变频器安装在阳光照射的地方, 不要堵塞变频器的散热孔。</p> <p>◇ 变频器加电前要重新装好所有保护盖, 以防电击。</p>				
	<p>◇变频器内电子元器件为静电敏感器件, 在相关操作时, 必须做好防静电措施。</p>				

1.1.5 搬运和安装



- ◇禁止将变频器安装在易燃物上，并避免变频器紧密接触或粘附易燃物。
- ◇请按接线图连接制动选配件（制动电阻，制动单元或者回馈单元）。
- ◇如果变频器被损坏或者缺少元器件，禁止运行。
- ◇禁止用潮湿物品或身体部位接触变频器，否则有触电危险。
- ◇选择合适的搬运和安装工具，保证变频器的正常安全运行，避免人身伤害。安装人员必须采取机械防护措施保护人身安全，如穿防砸鞋，穿工作服等。
- ◇搬运安装过程中要保证变频器不受物理性冲击和振动。
- ◇搬运时不要只握住前盖板，以免造成脱落。
- ◇必须安装在避免儿童和其他公众接触的场所。
- ◇在海拔高度超过 1000 米的地区，由于空气稀薄造成变频器的散热效果变差，有必要降额使用。图 1-1 所示为变频器的额定电流与海拔高度的关系曲线。
- ◇要防止螺丝、电缆、及其他导电物体掉入变频器内部。
- ◇接地应可靠，接地电阻不得超过 4Ω ；电机与变频器分别接地，切不可串联接地。PE 接地导体的导电性能和相导体的导电性能相同（采用相同的截面积）。
- ◇R, S, T 为电源输入端，U, V, W 为输出电机端，请正确连接输入动力电缆和电机电缆，否则会损坏变频器
- ◇变频器装在控制柜内，应保证控制柜与外界通风流畅。请垂直安装变频器，便于热量向上散发，不能倒置（详见图 1-2）；若柜内有较多变频器时，为保证变频器的散热空间最好将变频器并排安装；在需要上下安装时，请安装隔热导流板（详见图 1-3）。
- ◇信号线不宜过长，否则会增加共模干扰。
- ◇严禁采用接通或断开供电电源的方式来起、停变频器，否则可能引起变频器损坏
- ◇电机在首次使用或长时间放置后的再使用之前，应对电机进行绝缘检查，防止

因电机绕组的绝缘失效而损坏变频器。

◇由于变频器输出是 PWM 波, 输出侧如安装有改善功率因数的电容或防雷用压敏电阻等, 都会造成变频器故障跳闸或器件的损坏, 务必请拆除。如图 1-4 所示。

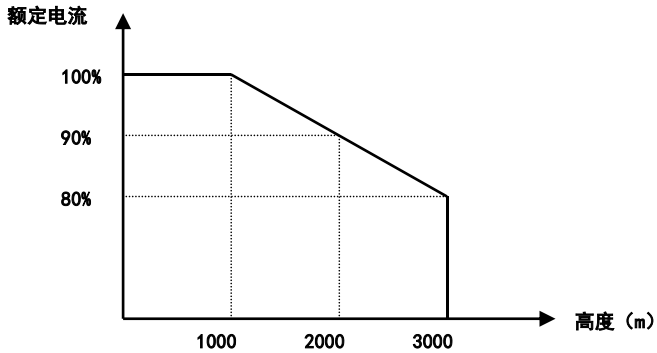


图 1-1 变频器额定电流与海拔高度降额曲线图

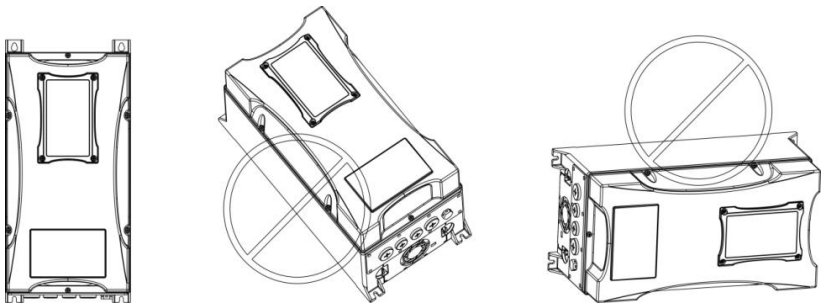


图 1-2 变频器垂直安装示意图

安装在控制柜内

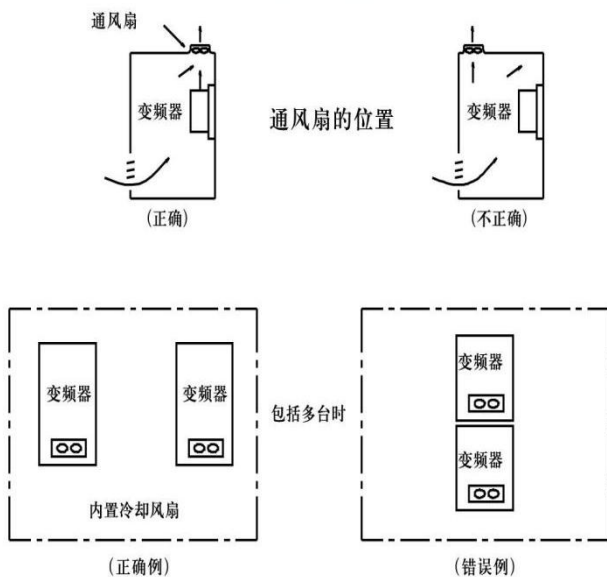


图 1-3 变频器安装在控制柜内示意图

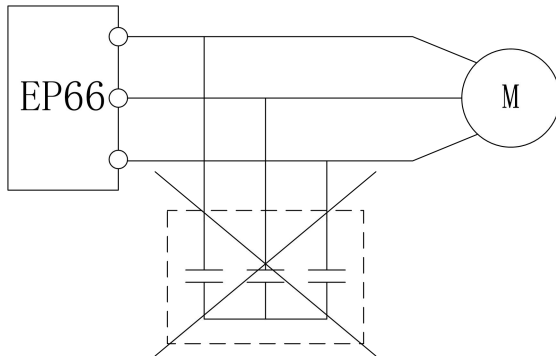


图 1-4 变频器输出端禁止使用电容器

1.2 使用前

1.2.1 拆箱检查



客户收到产品后需要进行如下检查工作：

1、包装箱是否完整、是否存在破损和受潮等现象？如有请联系当地经销商或者当地办事处。
2、包装箱外部机型标示是否与所订购机型一致？如有出入，请联系当地经销商或者当地办事处。
3、拆开包装后，请检查包装箱内部是否有水渍等异常现象？机器是否有外壳损坏或者破裂的现象？如有请联系当地经销商或者当地办事处。
4、请检查机器名牌是否与包装箱外部机型标示一致？如有出入，请联系当地经销商或者当地办事处。
5、请检查机器内部附件是否完整？（包括说明书及扩展配件等），如有出入，请联系当地经销商或者当地办事处。

1.2.2 运用确认



客户正式使用变频器的时候，请进行确认：

1、确认变频器所将要驱动的负载机械类型，在实际运行中，变频器是否会存在过载状态？
--

变频器是否需要功率等级的放大？
2、确认负载电机实际运行电流是否小于变频器的额定电流？
3、实际负载要求的控制精度是否与变频器所能提供的控制精度相同？
4、确认电网电压是否和变频器的额定电压一致？
5、确定所需使用的通讯方式是否需要选配卡？

1.2.3 环境确认



在变频器实际安装使用之前还必须确认以下几点：

<p>1、变频器实际使用的环境温度是否超过 40°C？如果超过，请按照每升高 1°C 降额 3% 的比例降额。此外，不要在超过 50°C 的环境中使用变频器。</p> <p>注意：对于装柜使用变频器，其环境温度为柜内空气温度。</p>
<p>2、变频器实际使用的环境温度是否低于 -10°C？如果低于 -10°C，请增加加热设施。</p> <p>注意：对于装柜使用变频器，其环境温度为柜内空气温度。</p>
<p>3、变频器实际使用的场所海拔高度是否超过 1000m？如果超过，请按照每升高 100m 降额 1% 的比例降额</p>
<p>4、变频器实际使用环境中是否存在太阳直射或者是外部生物侵入等现象？如有该现象，请增加额外的防护。</p>
<p>5、变频器实际使用环境是否存在易爆易燃气体？如有该现象，请增加额外的防护。</p>

1.2.4 安装确认



在变频器安装完成之后，请注意检查变频器的安装情况：

<p>1、输入动力电缆、电机电缆载流量选型是否满足实际负载要求？</p>
<p>2、变频器周边附件选型是否正确，是否准确安装？安装电缆是否满足其载流量要求？包括输入电抗器、输入滤波器、输出电抗器、输出滤波器、直流电抗器、制动单元和制动电阻。</p>

安全注意事项

3、变频器是否安装在阻燃材料上？其所带发热附件（电抗器、制动电阻等）是否已经远离易燃材料？
4、所有控制电缆是否已经和功率电缆分开走线？其步线是否充分考虑到了 EMC 特性要求。
5、所有接地系统是否已经按照变频器要求进行了正确接地？
6、变频器所有安装的安装间距是否按照说明书要求来进行安装？
7、变频器安装方式是否与说明书中要求一致？尽量垂直安装。
8、确认变频器外部接线端子是否紧固，力矩是否满足要求？
9、确定变频器内部没有遗留螺丝、电缆、及其他导电物体？如果有，请取出。

1.2.5 基本调试



变频器使用之前，请按照下面的步骤完成基本调试。

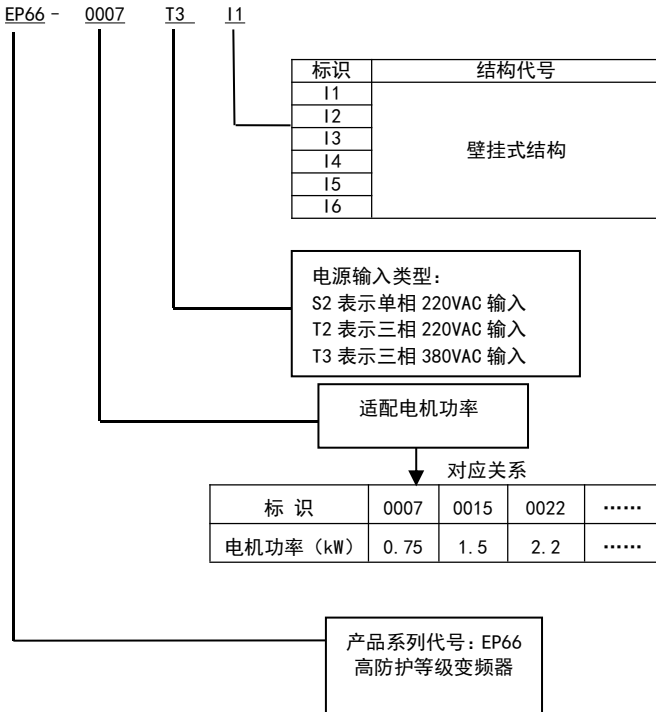
1、按照实际电机参数，选择电机类型、设置准确电机参数，选择变频器控制模式。
2、是否需要自学习？如果可能请脱开电机负载，进行动态参数自学习；如果负载确实无法脱开，可以选择静态自学习。
3、根据负载实际工况调整加减速时间。
4、点动进行设备调试，确认电机转向是否与要求方向一致，如果相反，建议通过调换任意两相电机接线来更改电机运行方向。
5、设置所有控制参数，进行实际运行。

1.3 产品设计执行标准

- IEC/EN 61800-5-1: 2007 可调速电气传动系统安全要求——电气、热及能量；
- IEC/EN 61800-3: 2004/+A1: 2012 可调速电气传动系统；第三部分：产品的电磁兼容性标准及其特定的试验方法。
- IEC 529(1989)/EN60529 《外壳防护等级（IP 代码）》。

二、产品简介

2.1 产品型号命名规则



2.2 功能代号命名规则

I4 U5 F2 AD01 C1 D20 G1 B1 R3

滤波器类型	R3	EMC C3 等级标准	备注 1
制动方式	B1	能耗制动	备注 2
外部扩展	G1	主控开关	备注 8
控制部件类型	D20	旋转变压器	备注 4
编码器扩展	C1	DIO 扩展卡	备注 3
控制面板类型	AD01	AD 英文无电位器 LCD1 控制面板	备注 5
通讯类型	F2	Modbus 通讯	备注 6
认证类型	U5	UL+CE	备注 7
结构代号	I4	I4 结构	

图 2-1 选配功能代号命名规则

备注：

- 45KW 及以下功率 R3 为选配，55kW~110kW 满足 EMC C3 等级标准选配。
- 制动单元三相 380V 机型 30kW 及以下为标配，三相 380V 37kW~110kW 为选配内置
- DIDO\AIAO 扩展选配

功能代号	支持功能	订货号
C1	支持多功能 D1\DO(继电器)扩展卡	EP6D1001
C26	支持 A10 扩展\PT100、PT1000 温度检测	EP6A1001

4、编码器扩展卡：

功能代号	支持功能	订货号
D58	支持差分输入 PG 卡	EP6CPG01
D59	支持非差分输入 PG 卡	EP6FPG01
D20	0.5 变比差分旋转变压器	EP6XB01
D23	0.286 变比的差分旋转变压器	EP6XB02
D72	4 芯 23 位绝对值编码器（单圈）	EP6JDZ01

注：D20/D23/D72 需跟随整机同时订货，不支持后期单独选配。

扩展卡具体功能及接线见附件 7 扩展卡功能介绍

5、EP66 系列本机控制面板：

面板代号	面板解释
AD01	AD 英文无电位器 LCD1 控制面板
AD02	AD 英文无电位器 LCD4 控制面板
AD03	AD 中文无电位器 LCD1 控制面板
AD04	AD 中文无电位器 LCD4 控制面板

6、通讯类型

结构代号	通讯代号	通讯代号解释	扩展功能对应订货号
14-16	F2	Modbus	本地
	F3	隔离 Modbus 通讯采用端子接口	EP6MOD01
	F15	CAN 通讯 (自由协议) +Modbus	本地
	F12	BACnet (MS/TP) +Modbus	EP6BACNET01

7、认证类型

认证代号	认证代号解释	支持功率
U1	CE	≤110kW
U5	UL+CE	≤15kW

8、主控开关 G1 为选配件，0.4kW~110kW 选配，参考规格如下表所示：

产品型号	主控开关型号
EP66-0004S211	NL025/3ZM/Z33 (25A)
EP66-0007S211	
EP66-0015S211	
EP66-0022S211	
EP66-0004T211	
EP66-0007T211	
EP66-0015T211	
EP66-0022T211	
EP66-0004T311	
EP66-0007T311	
EP66-0015T311	
EP66-0022T311	
EP66-0030T311	
EP66-0040T311	
EP66-0055T312	NL040/3ZM/Z33 (40A)
EP66-0075T312	NL063/3ZM/Z33 (63A)
EP66-0110T313	
EP66-0150T313	
EP66-0185T314	DK4 00/HS-NF45-D-RG
EP66-0220T314	
EP66-0300T314	
EP66-0370T314	
EP66-0450T314	D5 00/HS-NF45-D-RG

产品简介

EP66-0550T315	D6 00/HS-EF55-D-RG
EP66-0750T315	
EP66-0900T316	D7 00/HS-EF55-D-RG
EP66-1100T316	

当选配 G1 (主控开关) 时, L1/R、L2/S、L3/T 输入电源线缆无法使用压线鼻。

注 9: 15kW 及以下无直流电抗器, 18.5~90kW 标配内置直流电抗器。

2.3 产品铭牌

以 EP66 系列三相交流 380V 输入, 0.75kW 变频器为例, Modbus 通讯功能、内置制动单元和滤波器, 其铭牌如图所示。

3PH 表示三相输入; 380V 50/60Hz 表示输入电压和额定频率。

3PH 表示输出三相, 2.0A 0.75kW 表示额定输出电流和功率。

0.50~590.0Hz 表示输出频率范围

 欧瑞传动电气股份有限公司			
型号	EP66-0007T311	功能代号	U5F2AD01B1R3
输入	3 PH AC	380-480 V	50/60 Hz
输出	3 PH	2.0 A	0-Input V
		0.75 kW	0.50-590.0Hz
   EPP66-0007T315A 13000025			

图 2-2 产品铭牌

注: 整机型号包含产品型号和选配功能代号两部分, 在订货时请务必填写完整的整机型号, 以免发错货而影响您的正常使用。

2.4 产品外观

2.4.1 外观介绍

EP66 系列变频器外观结构分塑壳和金属壳两大类。

塑料外壳采用优质材料模压而成，造型美观且强度高、韧性好，以 EP66-0007T311 为例，产品外形及结构部件如右图所示。

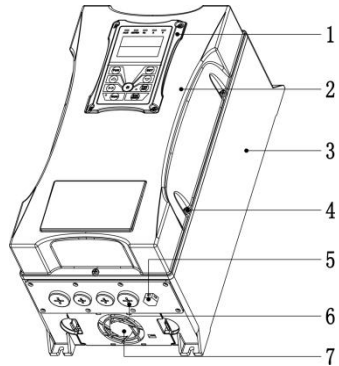


图 2-3 产品外形及结构部件图

1	2	3	4	5	6	7
控制盒	上盖	散热器	上盖安装螺钉	防水透气阀	电缆固定头	风机

2、远控线接线外观及接线方法：如图 2-5 远控线外形及结构部件图。

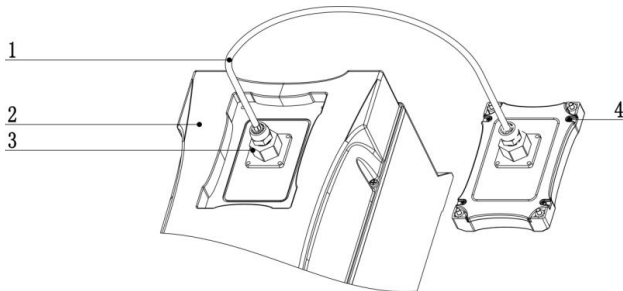


图 2-4 远控线外形及结构部件图

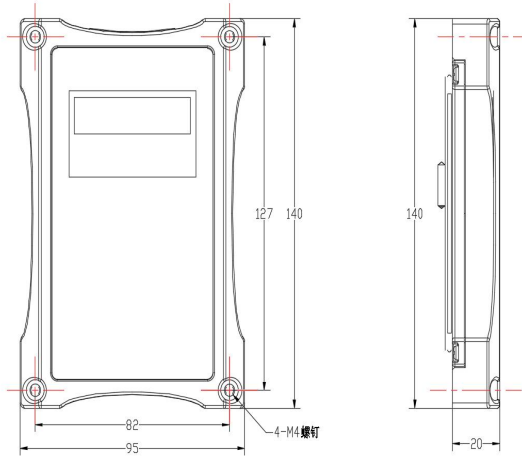
1	2	3	4
线缆	变频器	远控防水组件	远控盒

产品简介

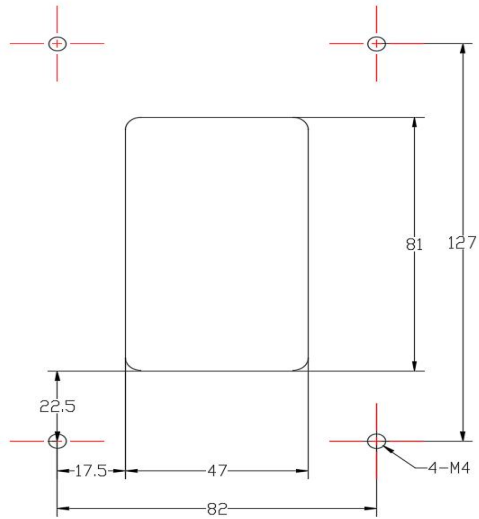
需要远控时，需要订购 AD-A 远控包，注明线型、线长 TYW-XXXX。TYW 表示 8 芯网线，XXXX 表示线长，单位 mm

注：使用远控时，务必先拆下变频器处远控防水组件，打开水晶头卡扣，方可拆下上盖。

AD 控制盒安装示意图如下：



控制盒安装板开孔尺寸如下：



2.5 技术规范

表 2-1 EP66 系列变频器技术规范

	项 目	内 容
输入	额定电压范围	三相 380V~480V (+10%/-15%) ^{注1} ；三相 220V~240V ±15%； 单相 220V~240V (±15%)
	额定频率	50/60Hz
输出	额定电压范围	三相 0~输入电压；
	频率范围	0.50~590.0Hz (矢量控制模式下最高频率不允许超过 500Hz)
控制 方式	载波频率	800~16000Hz；固定载波和随机载波可选择 (F159)
	输入频率分辨率	数字设定：0.01Hz，模拟设定：上限频率×0.1%
	控制方式	异步电机：SVC (开环矢量) 控制、V/F 控制 VC (闭环矢量) 控制 同步电机：SVC (开环矢量) 控制 VC (闭环矢量) 控制
	起动转矩	0.5Hz/150% (SVC)、5%额定转速/100%额定转矩 (PMSM)。
	调速范围	1: 100 (SVC)、1: 20 (PMSM)、1:1000 (同步 VC)。
	稳速精度	±0.5% (SVC)、±0.1% (同步 VC)。
	转矩控制精度	±5% (SVC)。
	过载能力	150%额定电流 60 秒。
	转矩提升	手动转矩提升曲线 1~20、自动转矩提升
	V/F 曲线	三种方式：直线型、次方型、自定义 V/F 曲线型
	起动方式	直接起动、转速追踪起动
	直流制动	直流制动频率：0.20~50.00 Hz，制动时间：0.00~30.00 秒
	点动控制	点动频率范围：下限频率~上限频率； 点动加减速时间：0.1~3000 秒
	自动循环、多段速	通过自动循环或控制端子实现最多 15 段速运行
	内置 PID	可方便实现过程闭环控制系统
自动电压调整	当电网电压变化时，能自动保持输出电压恒定	
操作 功能	频率设定	电位器或外部模拟信号 (0~5V, 0~10V, 0~20mA)； 控制面板 (端子) ▲ / ▼ 键、外部控制逻辑及自循环设定
	起/停控制	端子控制、控制面板控制、通讯控制
	运行命令通道	三种通道：控制面板给定、控制端子给定、通讯给定
	主频率源	主频率源：数字给定、模拟电压给定、模拟电流给定、通讯给定等

产品简介

	辅助频率源	7种辅助频率，可灵活实现辅助频率微调、频率合成等
选配件	内置 EMI 滤波器、内置制动单元、通讯模块、远控面板	
保护功能	输入缺相、输出缺相、输入欠电压、直流过电压、过电流、变频器过载、电机过载、电流失速、过热、欠载保护、压力控制保护、模拟量断线保护、PG 断线保护、面板断线、oPEn 保护、ST0、ST01 等	
显示	控制面板显示当前输出频率、当前转速 (rpm)、当前输出电流、当前输出电压、当前直流母线电压、当前 PID 反馈值、当前 PID 设定值、当前线速度、故障类型以及系统参数、操作参数；LED 灯指示变频器当前的工作状态	
环境条件	设备场所	环境恶劣，完全防止外物侵入，且可完全防止灰尘进入，能承受猛烈的海浪冲击或强烈喷水，符合 EN 60529 标准。
	环境温度	-10°C~+40°C
	振动强度	0.5g（加速度）以下
	海拔高度	1000 米以下（海拔超过 1000 米需降额使用）
防护等级	IP66	
污染等级	PD2	
适配电机	18.5kW~110kW	

2.6 选配件

若需以下选配件，请在订货时说明，安装尺寸和外形尺寸详见各卡说明书。

表 2-2 EP66 选配件

名称	订货号	功能	备注
差分输入 PG 卡	EP6CPG01	带变频输出差分旋转编码器接口卡（内置）	适配 5V 电源、差分输出编码器，详见附录 7
非差分输入 PG 卡	EP6FPG01	带变频输出非差分旋转编码器接口卡（内置）	适配 15V 电源、推挽或开路集电极输出编码器，详见附录 7
数字输入输出扩展卡	EP6DI001	4 路数字输入，2 路继电器输出（内置）	详见 FF00~FF09 功能码说明
模拟量输入输出及 PT100/PT1000 扩展卡	EP6AI001	一路 AI 输入一路 AO 输出，检测电机温度，支持传感器类型 PT100 和 PT1000	AI 支持电压、电流可选，AO 支持电压、电流可选，PT100/PT1000 两种型号可选，接 PT 与 CM（接法按照资料推荐）

旋变编码器扩展卡	EP6XB01	0.5 变比旋变接口卡	激励电压 7V
	EP6XB02	0.286 变比旋变接口卡	
绝对值编码器扩展卡	EP6JDZ01	绝对值编码器接口卡	4 芯 23 位绝对值编码器（单圈） 多摩川通讯
隔离 485 扩展卡	EP6MOD01	需要 485 隔离时，使用该接口卡	5V 不可以作为外供电源，只能作为 参数拷贝 U 盘使用
BACnet 通讯扩展卡	EP6BACNET01	BACnet 通讯	

注：EP6XB01、EP6XB02、EP6JDZ01 需跟随整机同时订货，不支持后期单独选配。

三、控制面板介绍

EP66 系列变频器有两种形式(板式与四行液晶)的控制面板, 按键功能和指示灯作用详见面板说明。

3.1 控制面板概述

3.1.1 控制面板概述

面板分为三部分, 数据显示区、状态指示区和控制面板操作区, 如图 2-1 所示。

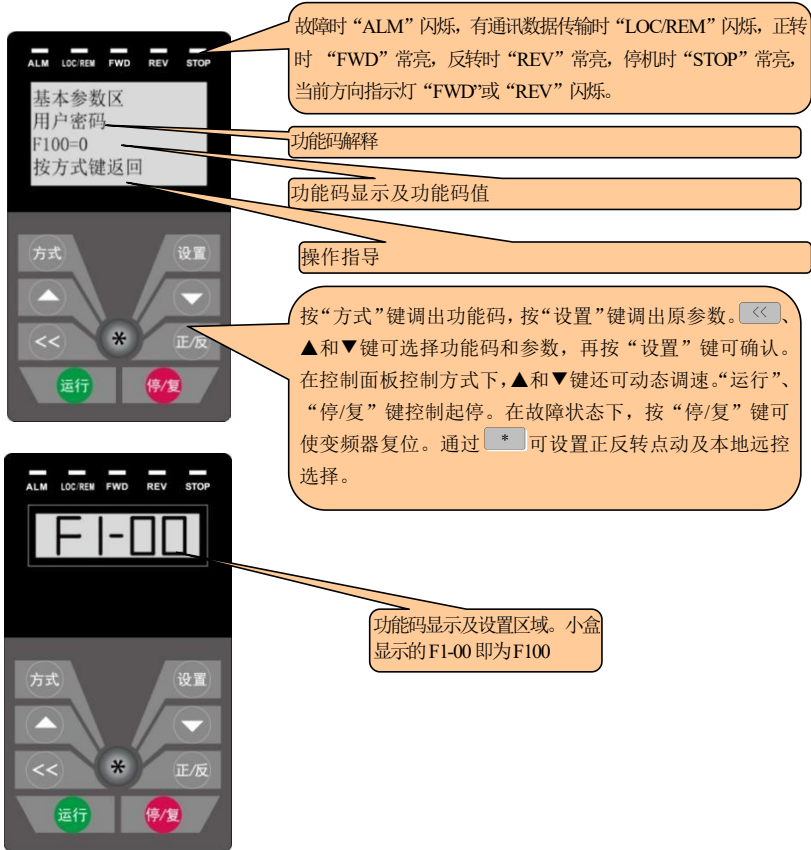


图 3-1 控制面板示意图

3.2 控制面板及安装支架结构尺寸

1. 控制面板结构示意图

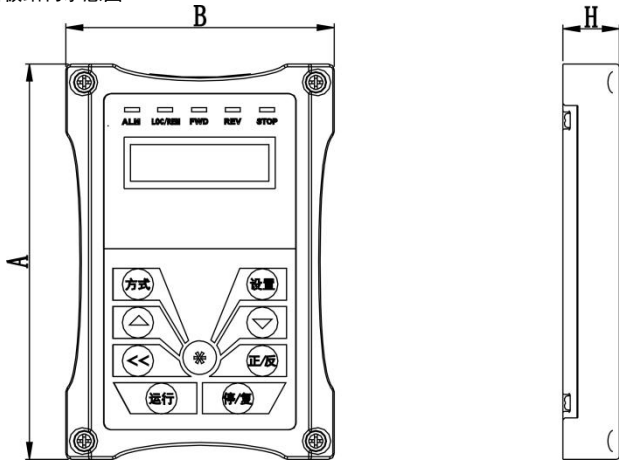


图 3-2 控制面板结构示意图

2.

代号	液晶区分	A	B	H
AD01/AD03	段式液晶	140	95	20
AD02/AD04	四行液晶			

控制面板结构尺寸表（单位：mm）

段式液晶：命名：AD（结构）-A（网线接口）-01（01表示单行）；

四行液晶：命名：AD（结构）-A（网线接口）-02（02表示四行）；

3. 控制面板接口定义

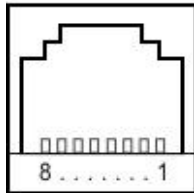


图 3-3 控制面板接口示意图

控制面板

管脚定义	1	2	3	4	5	6	7	8
8 芯面板	电位器	5V	5V 地	5V 地	信号 1	信号 2	信号 3	信号 4

注意：控制板与控制盒的接口是完全一致的，所以要求做远控线时两头的线序必须完全一致。

4. 当使用远控面板控制时，厂家默认远控线长度为 1m，客户可以定制远控线的长度。在干扰强的场合或者远控线长度超过 3m 时最好在远控线上套上磁环，以增强抗干扰能力。

3.3 控制面板操作说明

面板上的所有按键均对用户开放。其功能作用见表 3-3。

表 3-1 按 键 说 明

按键	按键名称	说 明
	方式	调用功能码，显示方式切换
	设置	调用和存储数据
	上升	数据递增（调速或设置参数）
	下降	数据递减（调速或设置参数）
	运行	运行变频器
	停机或复位	变频器停机；故障状态下复位
	正转或反转	电机正反转的切换
	移位键	移位、显示内容切换
	多功能键	多功能键可选择正反转点动和本地/远程控制，具体功能参见功能码 F643 定义；

四行液晶显示界面操作说明：

当变频器跳故障时，控制面板显示界面会跳入故障界面，此时按下多功能键可查看当前故障下的电流、电压和频率。若故障代码显示为 OC、OC1、OE、OL1、OL2 中的任意一个，则故障界面的第四行显示该故障下的电流、电压及频率具体数值。若故障代码显示不是上述列出的 5 种故障，则该故障下的电流、电压和频率分别显示为？ A、？ V、？ Hz。按下移位键，则可查看倒数第二（三）次故障类型及其该故障状态下的电流、电压及频率状态；在清除故障时，若在非故障界面停/复键，此时控制面板不响应复位功能，只响应移位功能，只有在故障界面下按下停/复键，控制面板才响应复位功能。

3.4 参数设置方法

变频器内有众多的功能参数，用户通过更改这些参数可以实现不同的控制运行方式。需要说明的是，若用户设置密码有效（F107 设置为 1），在断过电或发生过保护之后，如果要设置参数，必须先输入用户密码，即按表 3-4 方式调出 F100，输入正确的密码。出厂时，用户密码为无效的，即用户不需要设置密码即可设置相应的参数。

表 3-2 参数设置步骤

步骤	按 键	操 作	显 示
1		按“方式”键显示功能码	
2	或	按“上升”或“下降”键选择所需功能码	
3		读取功能码中设定数据	
4	或	修改数据	
5		存储设置数据后显示当前功能码	
		切换至显示目标频率	

提示：上述操作是在变频器处于停机状态下完成的。

3.5 功能码区内与区间的切换方法

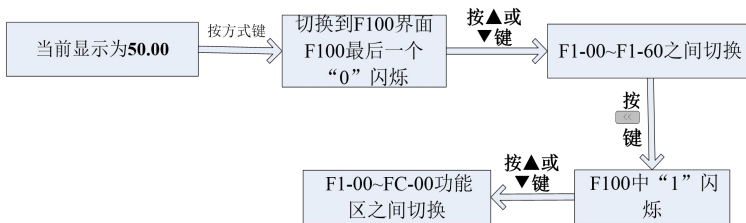
本产品对用户开放十六个功能区，如表 3-3 所示。

表 3-3 功能码分区

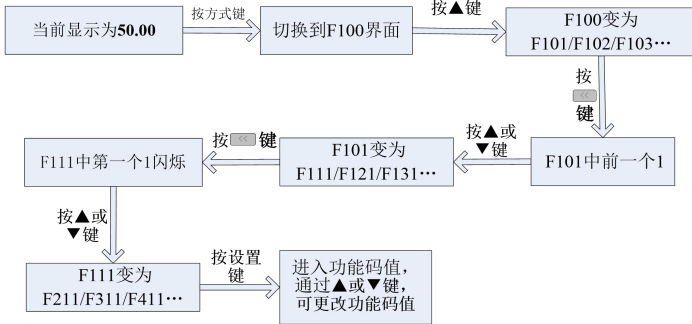
区间名称	功能码分段	区间名称	功能码分段
基本参数区	F1	通讯功能区	F9
运行控制区	F2	PID 参数控制区	FA
多功能输入输出区	F3	辅助功能区	FB
模拟量及脉冲输入输出区	F4	转矩控制参数区	FC
多段速度区	F5	第二电机参数区	FE
辅助功能区	F6	I/O 扩展区	FF
定时控制及保护区	F7	参数显示区	H0
电机参数区	F8	AIO 扩展区	P6

由于功能码多，参数设置耗费时间，为此专门设计了“在功能码区内和功能码区之间切换”的功能，使参数设置方便易行。

段式液晶面板操作方式：按“方式”键，使控制面板显示功能码，此时若按“▲”或“▼”键，则功能码在区内循环的递增或递减；如果按◀键，操作“▲”或“▼”键时，则功能码在功能码区之间循环变化。



四行液晶面板的操作举例：当前显示功能码为 F100，最后一个“0”闪烁，按◀键，中间“0”闪烁，再按◀键，“1”闪烁，哪一位闪烁时，可通过“▲”/“▼”键来更改该位的数值。如下图所示。



3.6 四行液晶界面切换操作说明

3.6.1 按设置键/方式键操作说明:

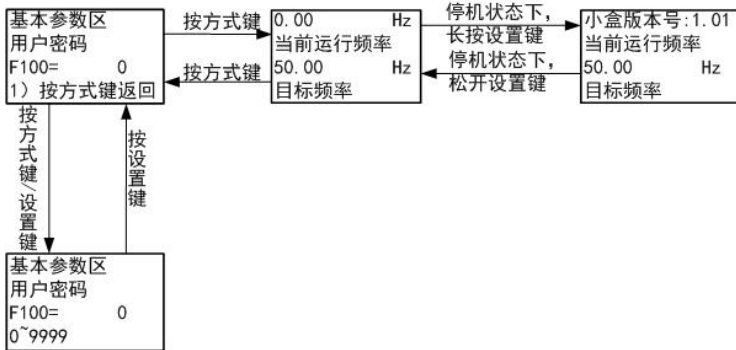


图 3-4 界面切换操作流程

3.6.2 按多功能键操作说明

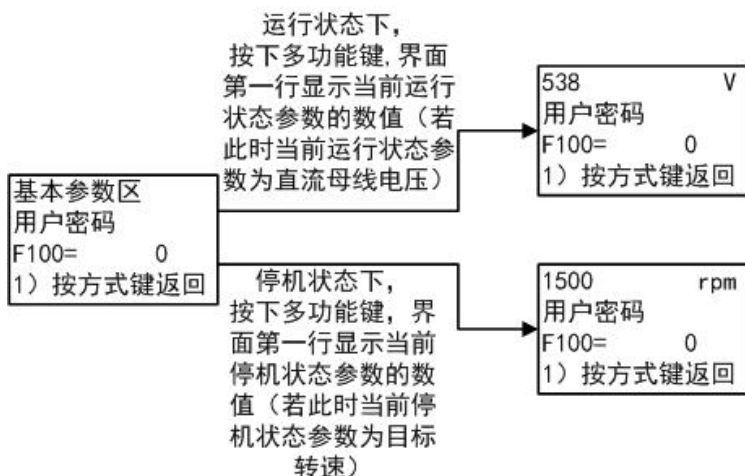


图 3-5 编程界面操作流程

3.6.3 变频器状态显示界面操作说明

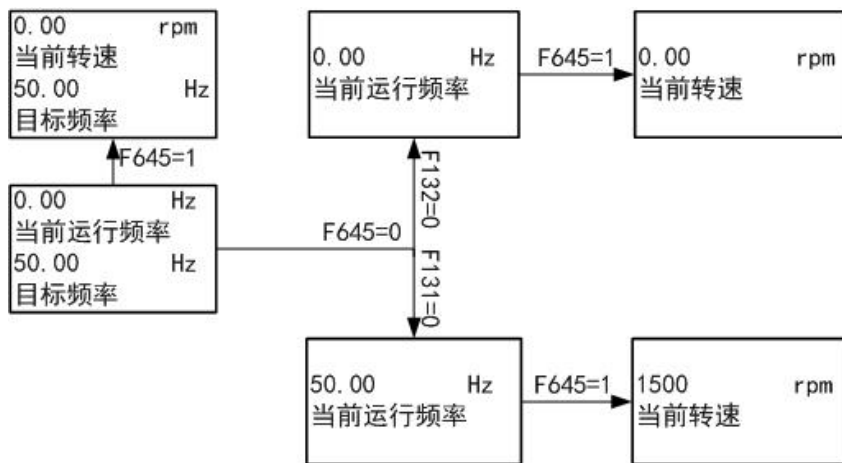


图 3-6 状态参数显示界面流程图

3.6.4 运行状态下按上升/下降键调目标频率/目标转速

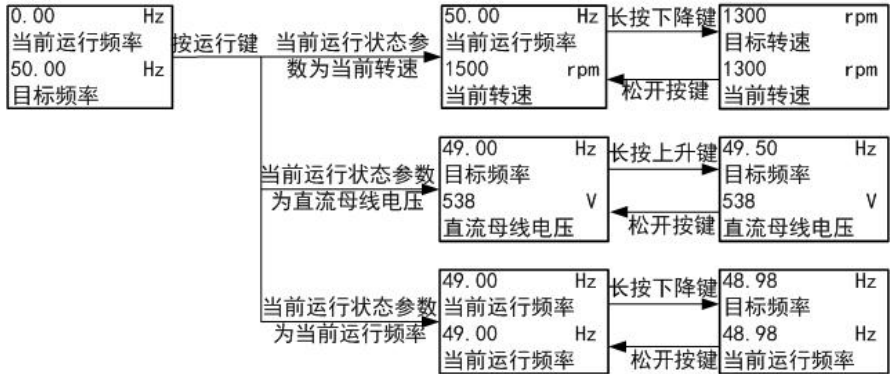


图 3-7 目标频率/目标转速调节流程图

3.7 面板显示内容介绍

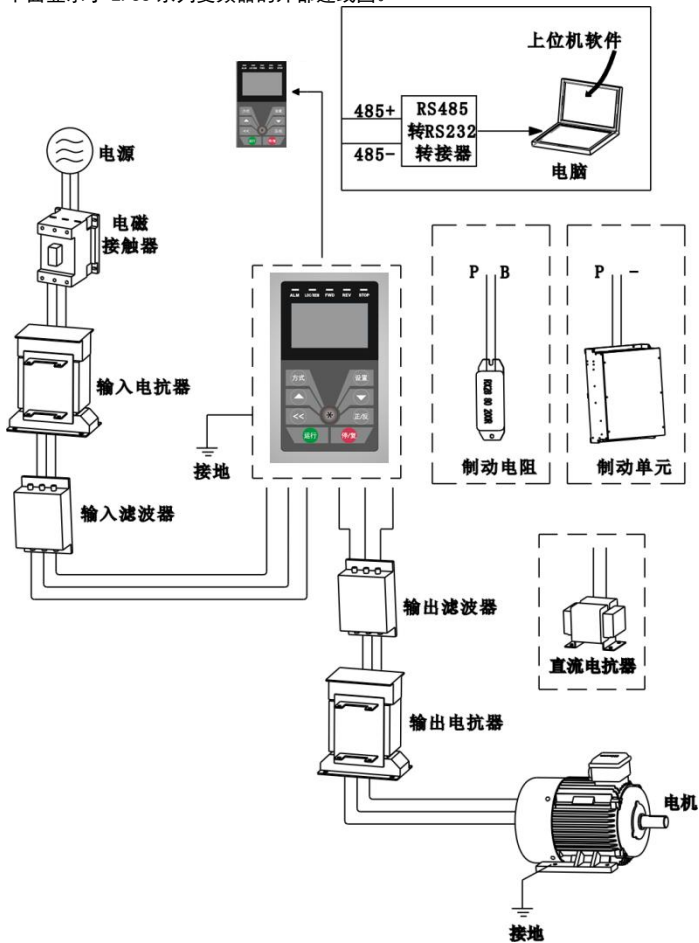
表 3-4 面板显示项目内容及说明

显示项目	说 明
上电中…(四行液晶)	LCD 四行液晶上电过程中显示内容
-HF-(段式液晶)	表示复位过程, 复位后显示复位前所显示的内容
OC、OC1、OC2、OE、OL1、OL2、OH、LU、PF0、PF1、CE、PG、ST0、ST01	故障代码, 分别表示: 过电流 OC、过电流 OC1、过电流 OC2、过电压、变频器过载、电机过载、过热、输入欠电压、输出缺相、输入缺相、通讯故障、PG 断线保护、ST0、ST01 等
AErr、EP、nP、SLP、Err5	模拟量断线保护、变频器欠载保护、压力控制保护、休眠状态、PID 参数设置不合理
ESP	“外部急停” 时变频器 ESP 保护
oPEn	端子功能为 oPEn 保护且 oPEn 端子无效时变频器 oPEn 保护
F152	功能码 (参数代码)
10.00	表示变频器当前运行频率、参数设定值等
50.00	停机闪烁显示目标频率
A100、U100、u540	输出电流 (100A)、输出电压 (100V) 和母线电压 (540V)
b*.*	显示 PID 反馈值
o*.*	显示 PID 给定值
L***	显示线速度
H***	显示散热器温度

四、安装接线

4.1 外围接线图

下面显示了 EP66 系列变频器的外部连线图。




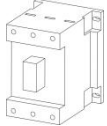

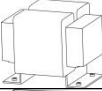
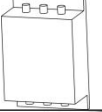

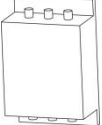

注意：18.5kW 及以上机型内置直流电抗器。

EP66 系列为 IP66 防护等级，用在恶劣环境时，外部接线均需要注意防护问题。

安装接线

4.1.1 配件图示说明

制动单元采用欧瑞标准制动单元，其余如下表所示。

图片	名称	说明
	电缆	传输电信号的装置
	断路器	防止触电事故及保护可能引发漏电流火灾的对地短路（请选用用于变频器装置、具有抑制高次谐波功能的漏电断路器，断路器额定敏感电流对1台变频器应大于30mA）
	输入电抗器	适用于改善变频器的输入侧功率因数，抑制高次谐波电流。
	直流电抗器	
	输入滤波器	抑制变频器通过输入电源线所传输到公共电网中的电磁干扰，在安装时请尽量靠近变频器的输入端子侧进行安装。
	制动单元或制动电阻	用电阻或电阻单元消耗电机的再生能量以缩短减速时间。
	输出滤波器	抑制从变频器输出侧布线处产生的干扰。请尽量靠近变频器输出端子处安装。
	输出电抗器	用于延长变频器的有效传输距离，有效抑制变频器的IGBT模块开关时产生的瞬间高压。

4.2 变频器安装

变频器应垂直安装，如图 4-1 所示。其周围应保证有效的通风空间。

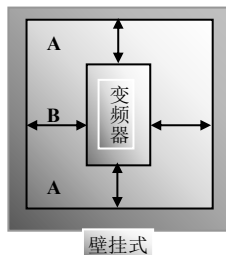


图 4-1 变频器安装示意图

下表给出了变频器安装的间隙尺寸（推荐值）。

表 4-1 安装间隙尺寸

变频器类型	间隙尺寸	
壁挂式 (<55kW)	$A \geq 150\text{mm}$	$B \geq 100\text{mm}$
壁挂式 ($\geq 55\text{kW}$)	$A \geq 200\text{mm}$	$B \geq 100\text{mm}$

4.3 接线

- 输入三相时 L1/R、L2/S、L3/T（单相时 L1/R、L2/S）接电网电源， \oplus /PE/E 接大地，U、V、W 接电机。
- 注意电机也必须接地，否则容易产生干扰、电机带电。

1、功率端子示意图：

单相 220V 和三相 220V 0.4kW~2.2kW 功率端子示意图如下：

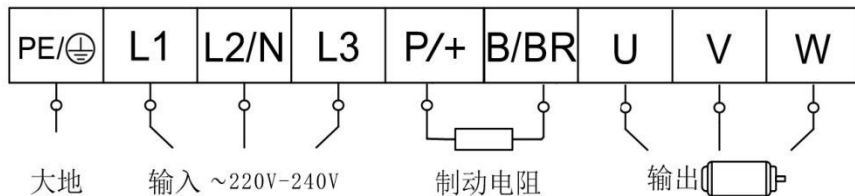


图 4-2 端子示意图

三相 380V 0.4kW~110kW 功率端子示意图如下：

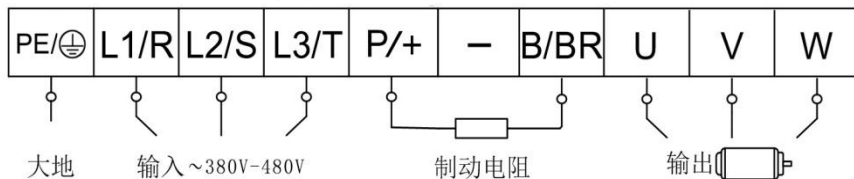


图 4-3 端子示意图

(以上图为示意图, 实际产品的功率端子可能与上图未完全一致, 接线时务必注意!)

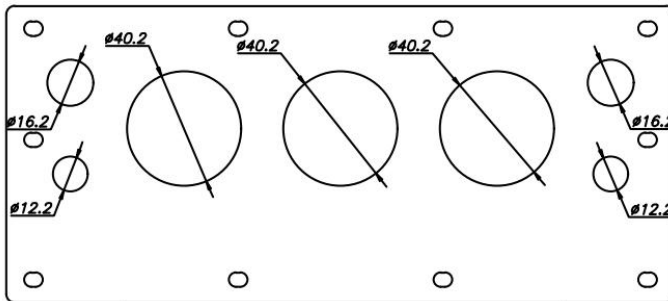
表 4-2 功率回路端子说明

端子名称	端子标号	端子功能说明
电源输入端子	L1/R、L2/S、L3/T	三相 380V 交流电压输入端子, 三相 220V 接 L1/R、L2/S、L3/T; 单相 220V 接 L1/R、L2/S。
变频器输出端子	U、V、W	变频器输出端子, 接电动机。
接地端子	PE/E/⊕	变频器接大地端子。
其他端子	P/+、B/BR	制动电阻连接端子。
	P/+、N/-	共直流母线连接端子。
		外接制动单元。P/+接制动单元的输入端子“P”或“DC+”, N/-接制动单元的输入端子“N”或“DC-”。

2、接线板处使用的电缆固定头说明

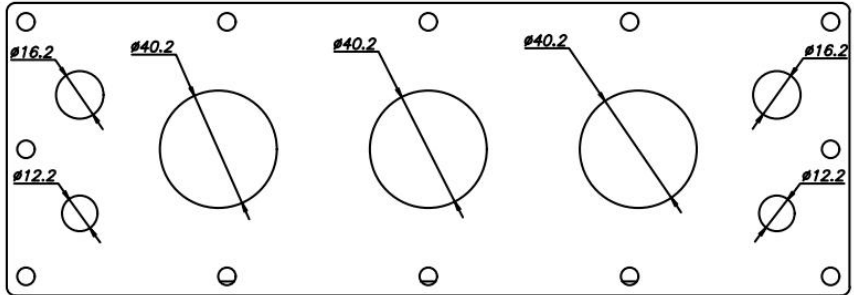
1)、14 结构接线板:

18.5~45KW

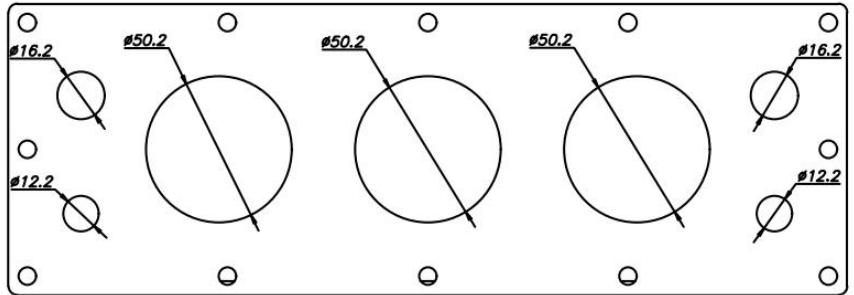


2)、15 结构接线板:

55kW

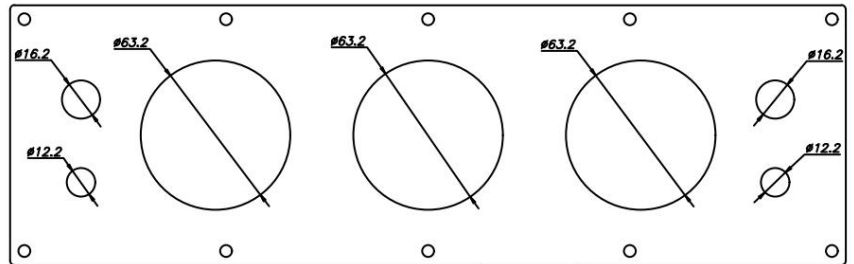


75KW



3)、16 结构接线板:

90~110KW



EP66 系列电缆固定头的选型一览表

EP66 结构	M 型 电缆固定头	电缆外径 mm	颜色	推荐型号	数量
I4 18.5~30KW	M12×1.5	3~6.5	黑色	M1207B	2
	M16×1.5	5~10	黑色	M1610B	2
	M40×1.5	20~28	黑色	AG-40D	3
I4 37~45KW	M12×1.5	3~6.5	黑色	M1207B	2
	M16×1.5	5~10	黑色	M1610B	2
	M40×1.5	20~28	黑色	AG-40D	3
I5 55KW	M12×1.5	3~6.5	黑色	M1207B	2
	M16×1.5	5~10	黑色	M1610B	2
	M40×1.5	22~32	黑色	M4032B	3
I5 75KW	M12×1.5	3~6.5	黑色	M1207B	2
	M16×1.5	5~10	黑色	M1610B	2
	M50×1.5	32~38	黑色	M5038B	3
I6 90~110KW	M12×1.5	3~6.5	黑色	M1207B	2
	M16×1.5	5~10	黑色	M1610B	2
	M63×1.5	34~44	黑色	M6344B	3

注：整机型号选配 D20/D23/D72 时，右下角 M12 电缆固定头更换为 9 芯航插。

4.4 控制端子功能简介

操作使用变频器的关键在于正确灵活地使用控制端子。当然，控制端子并不是独立使用，而要配合相应的参数设置。此处介绍控制端子的基本功能作用，用户可结合后文的相关内容“端子定义功能”，加以灵活使用。

控制回路接线如下：

TA	TB	TC	DO1	DO2	24V	CM	D11	D12	D13	D14	D15	D16	D17	D18	10V	A11	A12	GND	A01	A02
GND	+5V	A+	B-	H	L	GND														

表 4-3 控制端子功能简介

端子	类别	名称	功能说明	
D01	数字输出	多功能输出 1	表正功能有效时该端子与 24V 端子之间电压为 24V, 无效时为 0V; 作为高频输出时, 最高输出频率为 100KHz; D01 作为高速输出, 不建议接中间继电器。	
D02		多功能输出 2	表正功能有效时该端子与 CM 间为 0V, 无效时其值为 24V	
TA		继电器触点	TC 为公共点, TB-TC 为常闭触点, TA-TC 为常开触点; 触点容量为 10A/125VAC、	
TB			NO/NC 3A 250VAC/30VDC	
TC				
A01	模拟输出	电压电流输出	外接频率表、转速表或电流表, 其负极接 GND。详细介绍可参看 F423~F426	
A02		电流输出	外接电流表, 其负极接 GND。详细介绍可参看 F427~F430	
10V	模拟电源	自给电源	变频器内部 10V 自给电源, 供本机使用; 外用时只能做电压控制信号的电源, 电流限制在 20mA 以下	
A11	模拟输入	电压/电流模拟量输入	模拟量调速时, 电压或电流信号由该端子输入。电压输入的范围为 0~5V 或 0~10V 或 -10V~10V, 电流输入范围为 0~20mA, 输入电阻为 50Ω, 其地为 GND。当 A11 输入为 4~20mA 时, 设置 F400=2.00。当 A12 输入为 4~20mA 时, 设置 F406=2.00。电压和电流信号的选择可通过拨码开关来实现, 具体操作方法见表 5-2、5-3, 并且需要根据实际需求, 设置功能码 F438、F439。出厂值 A11 通道默认为 0~10V, A12 通道默认为 0~20mA 电流通道	
A12				
GND	模拟地	自给电源地	外部控制信号(电压控制信号或电流源控制信号)接地端, 亦为本机 10V 电源地	
24V	电源	控制电源	24±1.5V 电源, 地为 CM; 外用时电流限制在 200mA 以下	
D11	数字输入	点动	该端子为有效信号时, 变频器点动运行。停机状态和运行状态下, 端子点动功能均有效。若定义为脉冲输入调速, 此端子可作高速脉冲输入, 最高频率为 100KHz	
D12		外部急停	该端子为有效信号时, 变频器显示“ESP”	
D13		正转	该端子为有效信号时, 变频器正向运转	
D14		反转	该端子为有效信号时, 变频器反向运转	
D15		复位	故障状态下给予一有效信号, 使变频器复位	

安装接线

D16		自由停机	运行中给此端子一有效信号,可使变频器自由停机
D17		运行	该端子为有效信号时,变频器将按照加速时间运行
D18		停机	运行中给此端子一有效信号,可使变频器减速停机
CM	公用端	控制电源地	24V 电源及其它控制信号的地
GND	485 通讯	RS-485 差分信号地	RS-485 差分信号地
+5V		RS-485 差分信号正电源	RS-485 差分信号正电源
A+		RS-485 差分信号正端	遵循标准: TIA/EIA-485 (RS-485) 通讯协议; Modbus 通讯速率: 1200/2400/4800/9600/19200/38400/57600/115200bps
B-		RS-485 差分信号负端	
GND	CAN 通讯 ^{注1}	CAN 通讯电缆屏蔽层	CAN 通讯电缆屏蔽层
H		CAN_H 高位数据线	CAN 通讯波特率: 20/50/100/125/250/500/1000kbps
L		CAN_L 低位数据线	

注:

- 1、驱动器与驱动器之间需要连接 GND, 通信线缆推荐使用带屏蔽双绞线连接, 总线首端和末端驱动器内部拨码开关 J11 (如下图) 置于 ON 状态, 其它驱动器置于 OFF 状态, 屏蔽层一般使用单点可靠接地.



数字输入端子接线方法:

一般需要用屏蔽电缆, 而且配线距离要尽量短, 当选用有源信号驱动时, 需要对电源的串扰采取必要的滤波措施. 建议采用触点控制方式.

数字输入端子可选择共源级连接方式（NPN 型）或共漏极连接方式（PNP 型），若实现共源极连接方式，需要将控制板上拨动开关达到“NPN”端，具体接线方式如 1、2：

1、无源共源极接线方式（NPN 方式）

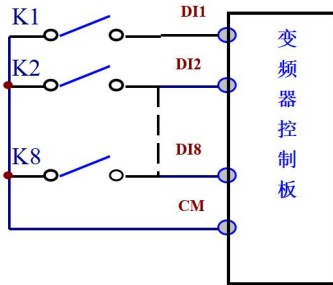


图 4-4 无源共源极接线方式示意图

2、有源共源极接线方式（NPN 方式）

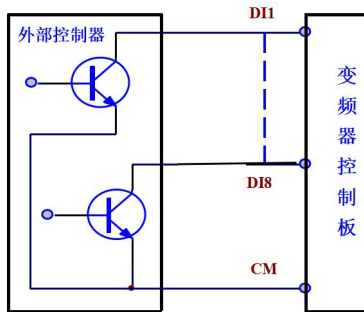


图 4-5 有源共源极接线方式示意图

若实现共漏极连接方式，需要将控制板上拨动开关达到“PNP”端，具体接线方式如 3、4：

3、无源共漏极接线方式 (PNP 方式)

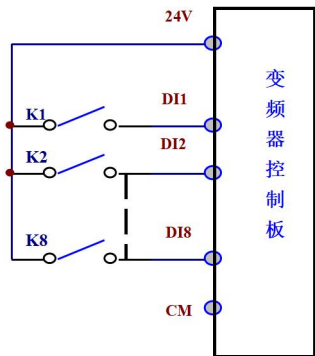


图 4-6 无源共漏极接线方式示意图

4、有源共漏极接线方式 (PNP 方式)

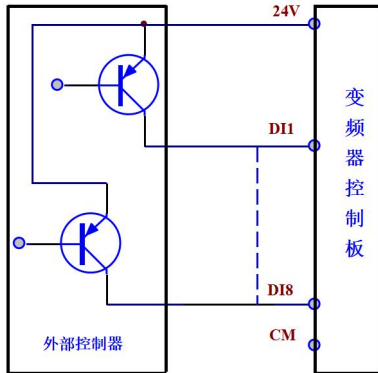


图 4-7 有源共漏极接线方式示意图

共源极连接方式是目前最为常用的一种方式，控制端子出厂值默认为共源极连接方式。因此用户根据需求进行相应的选择。

变频器数字输入端子 NPN 型与 PNP 型方式选择方法：

1、在变频器控制端子附件有一拨码开关 J7，具体连接方法如右图所示。



图 4-8 拨动开关 J7

2、当拨动开关 J7 拨到“NPN”位置时，DI 端子和 CM 短接实现相关功能；当拨动开关 J7 拨到“PNP”位置时，DI 端子和 24V 短接实现相关功能。

4.5 主回路的电压、电流和功率的测量方法

变频器的电源侧，输出侧的电压，电流因为含有高频成分，所以测量仪表和测量回路不同，所得到的数据也不同，用工频仪表测量时，请用下页指定推荐的仪表按照下图所示的回路进行测量。

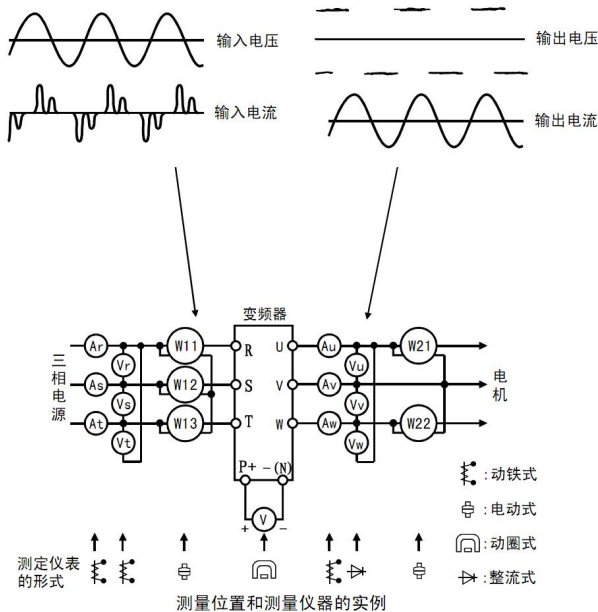


图 4-9 测量示意图

表 4-5 测量仪表介绍

测量项目	测量位置	测量仪器	备注（测量值的基准）
电源电压 V1	R-S、S-T、T-R 之间	动铁式交流电压表	380V±15%，220V±15%
电源侧电流 I1	R、S、T 的线电流	动铁式交流电流表	
电源侧功率 P1	R、S、T 和 R-S、S-T、T-R 间	电动式单相功率表	P1=W11+W12+W13（3 功率表法）
电源侧功率因数 Pf1	测量电源电压，电源侧电流， $Pf1 = \frac{P1}{\sqrt{3}V1 \times I1} \times 100\%$	电源侧功率，进行下面的计算（三相电源时）：	
输出侧电压 V2	U-V、V-W、W-U 之间	整流式交流电压表（注 1：动铁式不能测量）	各相间的差值在最高输出电压的±1%以下
输出侧电流 I2	U、V、W 的线电流	动铁式交流电流表（注 2）	电流在额定电流以下；各相间电流的差值在±10%以下。
输出侧功率 P2	U、V、W 和 U-V、V-W、W-U 间	电动式单相功率表	P1=W21+W22（2 功率表法）
输出侧功率因数 Pf2	测量电源电压，电源侧电流， $Pf2 = \frac{P2}{\sqrt{3}V2 \times I2} \times 100\%$	电源侧功率，进行下面的计算（三相电源时）：	
直流母线电压（整流桥输出）	P+（或者 P）、-(N) 之间	动圈式（万用表等）	直流电压，数值为 $\sqrt{2} \times V1$
控制板电源测量	10V-GND 之间	动圈式（万用表等）	DC10V±0.2V
	24V-CM 之间	动圈式（万用表等）	DC24V±1.5V
模拟量输出 A01	A01-GND 之间	动圈式（万用表等）	最大输出时约为 DC10V
	A02-GND 之间	动圈式（万用表等）	最大输出时约为 20mA
报警信号	TA/TC 之间 TB/TC 之间	动圈式（万用表等）	表征故障输出时： (正常) (异常) TA/TC 不通 导通 TB/TC 导通 不通


4.6 功率回路推荐配线

表 4-6 功率回路推荐配线（铜材质）

变频器型号	导线截面积 (mm ²)	变频器型号	导线截面积 (mm ²)
EP66-0185T3	16	EP66-0550T3	35
EP66-0220T3	16	EP66-0750T3	50
EP66-0300T3	25	EP66-0900T3	70
EP66-0370T3	25	EP66-1100T3	70
EP66-0450T3	35		

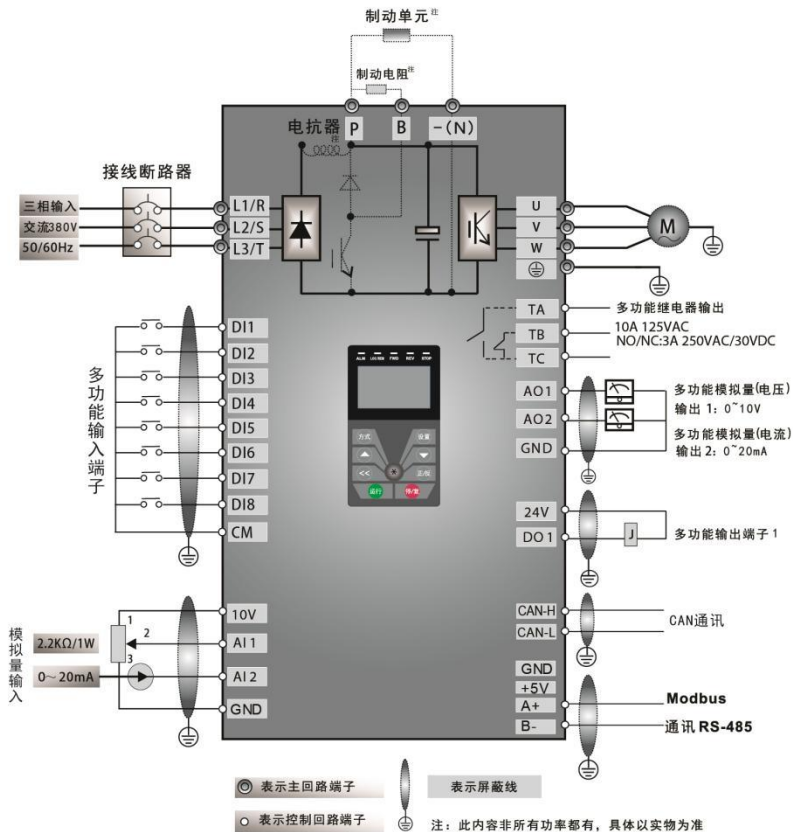
4.7 保护导体（地线）的截面积

表 4-8 保护导体截面积

U、V、W 相的截面积 S (mm ²)	 / M / PE / E 的最小截面积 S (mm ²)
S ≤ 16	S
16 < S ≤ 35	16
35 < S	S/2

4.8 总体接线示意图

下图为 EP66 系列变频器接线示意图。图中指出了各类端子的接线方法，实际使用中并不是每个端子都要接线。



三相变频器标准配线图（NPN方式）

- 提示：1、单相变频器只需将电网电压与功率端子 L1/R、L2/S 连接。
 2、485 通讯接口内置标准 Modbus 通讯协议，端子对应为 GND、+5V、A+、B-。
 3、多功能继电器输出：触点容量为 10A/125VAC、NO/NC: 3A250VAC/30VDC。

4.9 传导和辐射干扰对策

变频器的的工作原理决定了它会产生一定的噪声，从而可能带来电磁兼容问题，为了减少或杜绝变频器对外界的干扰，本节内容从噪声抑制、现场配线、接地、漏电流、电源滤波器的使用等几个方面详细介绍了干扰的产生及处理方法，供现场安装参考。

4.9.1 噪声传播路径及抑制方法

①、噪声类型

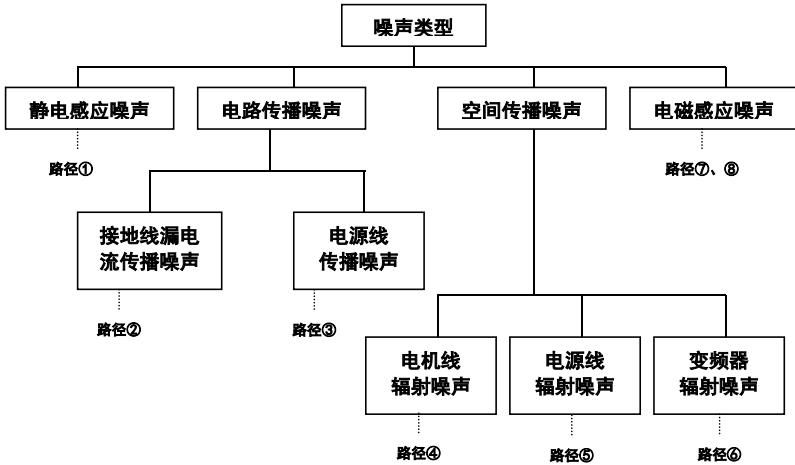


图 4-10 噪声类型图示

②、噪声传播路径

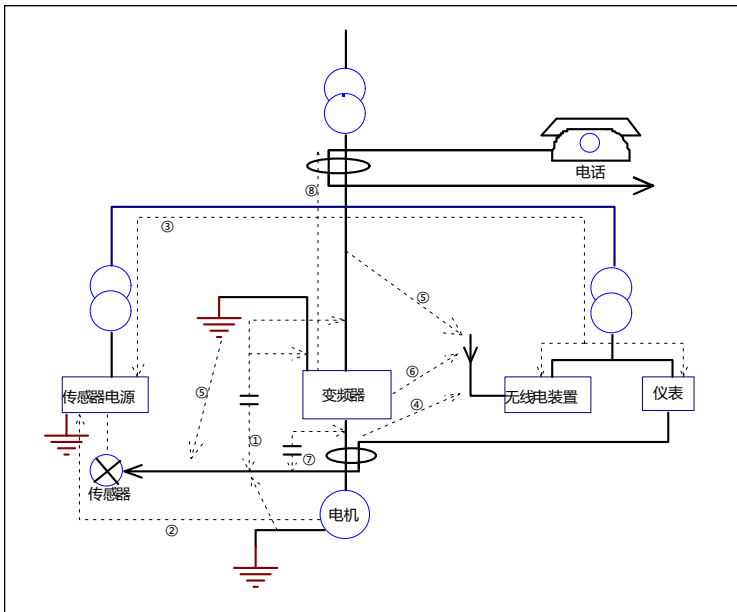


图 4-11 噪声传播途径

③、抑制噪声的基本方法

表 4-9 抑制噪声基本方法

噪声传播路径	抑制噪声基本方法
②	外围设备通过变频器的布线构成闭环回路时，变频器接地线漏电流，会使设备产生误动作。此时若设备不接地，会减少误动作。
③	当外围设备的电源、变频器的电源共用同一系统时，变频器发生的噪声经电源线传播，会使同一系统中的其他设备误动作，可采取下列措施预防：变频器的输入端安装 EMI 滤波器；将其他设备用隔离变压器或电源滤波器进行噪声隔离。
④⑤⑥	处理测量仪表，无线电装置，传感器等微弱信号的设备及其信号线，如果和变频器装于同一柜子里，且布线很接近时，容易受空间噪声影响产生误动作，需要采取下述对策：

<p>④⑤⑥</p>	<p>(1) 容易受影响的设备和信号线, 应尽量远离变频器安装。信号线应使用屏蔽线, 屏蔽层接地, 信号线电缆套入金属管中, 并应尽量远离变频器和它的输入、输出线如果信号电缆必须穿越动力电缆, 二者之间保持正交。</p> <p>(2) 在变频器输入、输出侧分别安装滤波器(铁氧体共模扼流圈), 可以抑制动力线的辐射噪声;</p> <p>(3) 电机电缆线应放置于较大厚度的屏障中, 如置于较大厚度(2mm 以上)的管道或埋入水泥槽中。动力线套入金属管中, 并用屏蔽线接地。</p>
<p>①⑦⑧</p>	<p>如果信号线和动力线平行布线或与动力线捆扎成束布线, 由于电磁感应噪声, 静电感应噪声在信号线中传播, 有时会使设备发生误动作, 所以应避免如此布线, 并使容易受影响的设备尽量远离变频器; 使容易受影响的信号线尽量远离变频器的输入、输出线; 信号线和动力线使用屏蔽线, 分别套入金属管时, 效果更好, 金属管之间距离至少 20cm。</p>

4.9.2 现场配线要求

为避免干扰相互耦合, 控制电缆和电源电缆应该与电机电缆分开安装, 一般它们之间应该保证足够的距离且尽可能远, 特别是当电缆平行安装并且延伸距离较长时。信号电缆必须穿越电源电缆时, 则应垂直穿越。

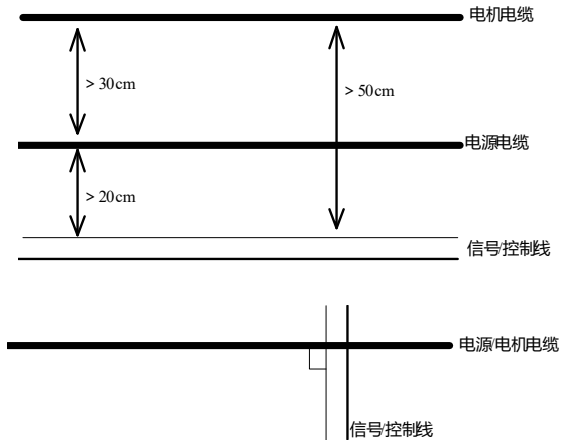
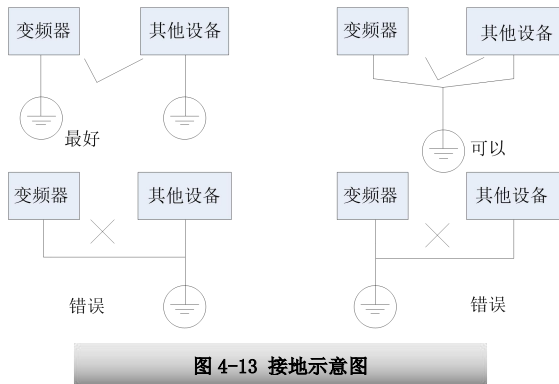


图 4-12 现场配线示意图

一般地, 控制线必须为屏蔽线, 并且屏蔽金属丝采用 360° 接地法接地。

4.9.3 接地



说明:

- (1) 使用两台以上变频器的场合，避免将接地线形成回路。
- (2) 为保证不同的接地系统阻抗尽可能低，应尽可能采用最大的接地电缆标准尺寸。选用扁平电缆相对较好，因为横截面积相同的电缆，扁平导体的高频阻抗比圆形导体小。
- (3) 如果系统各部接地端一块连接时，泄漏电流成为一个噪声源，会影响系统内设备，因此变频器与其它音频设备、传感器及计算机等的接地端要分离。
- (4) 布置接地电缆应远离噪声敏感设备 I/O 的配线，且接地线尽可能短。

4.9.4 漏电流及处理措施

漏电流流过变频器输入、输出侧的线电容及电机电容，它的大小取决于分布电容、载波频率。漏电流包括对地漏电流和线间漏电流。

对地漏电流

漏电流不仅会流入变频器系统，而且可能通过地线流入其它设备，这些漏电流可能使漏电断路器、继电器或其它设备误动作。变频器载波频率越高、漏电流越大；电机电缆越长、漏电流也越大。

抑制措施:

- 降低载波频率，但电机噪声会增加；
- 电机电缆尽可能短；
- 变频器自身系统和其它系统使用为高谐波/浪涌的漏电流而设计的漏电断路器。

线间漏电流

流过变频器输出侧电缆间分布电容的漏电流，其高次谐波可能使外部热继电器误动作，特别是小容量（7.5kW 以下）变频器，其配线很长时（50m 以上），漏电流相对增加，易使外部热继电器误动作。

抑制措施：

- 降低载波频率，但电机噪音将增大；
- 在输出侧安装电抗器。

为了可靠保护电机，推荐使用温度传感器直接监测电机温度，用变频器本身的过载保护功能（电子热继电器）代替外部热继电器。

4.9.5 变频器电气安装示意图

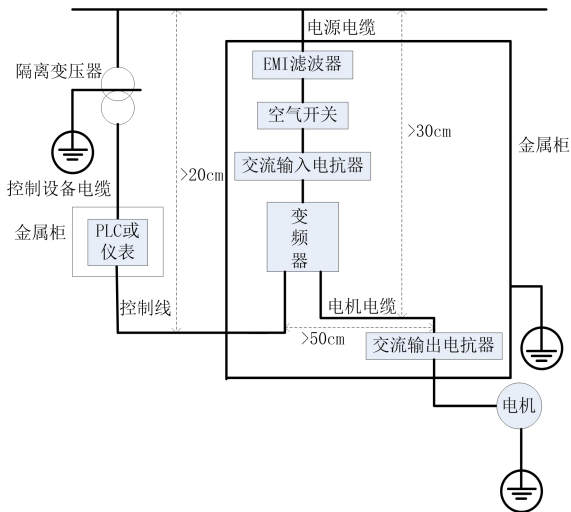


图 4-14 电气安装示意图

说明：

- 电机电缆的地线在变频器侧接地，最好电机和变频器分别接地。
- 电机电缆、控制电缆应使用屏蔽线，要求机内屏蔽金属丝网与地线两端连接起来，避免金属丝网的端部缠绕成辫子状，这样会影响高频条件下屏蔽效果，应使用电缆夹片。
- 保证安装板、安装螺钉和变频器的金属机箱之间良好的导电性。使用齿状破漆垫片和导电安装板。

4.9.6 电源滤波器使用指南

能够产生较强干扰的设备和对外界干扰敏感的设备都应使用电源滤波器，电源线滤波器是双向低通滤波器，它允许直流或者 50Hz 工频电流通过，不允许频率较高的电磁干扰电流通过。

电源线滤波器的作用

使设备能够满足电磁兼容标准中对传导发射和传导敏感度的要求,对于抑制设备的辐射发射也起作用。防止设备自身产生的电磁干扰进入电源线,同时防止电源线上的干扰进入设备。

电源线滤波器常见错误安装方法

(1) 电源输入线过长

机柜内滤波器的安装位置要靠近电源线入口,并且滤波器的电源输入线在机箱内要尽量短。

(2) 电源线滤波器的输入线和输出线靠得过近

滤波器的输入输出线靠得过近,高频干扰信号通过滤波器的输入输出线直接耦合,将滤波器旁路掉,从而使电源线滤波器失去作用。

(3) 滤波器接地不良

滤波器的外壳必须与金属箱可靠连接。滤波器的外壳通常有一个专用的接地端子,但是用一根导线将滤波器连接到机壳上,对于高频干扰信号形同虚设,这是因为长导线的阻抗(非电阻)在高频时很大,根本起不到有效的旁路作用。正确的安装方法是将滤波器外壳直接贴在设备金属机壳导电平面上,并注意清除绝缘漆。

4.9.7 安规电容组及压敏电阻跳线说明

- 1、安规电容组(EMC)丝印为 J1: 出厂状态默认安规电容处于有效状态,为 1,3 引脚短接,此状态是 EMC 干扰方案;若出现整机上电时漏电保护开关动作,请将安规电容连接更改为无效状态,为 2,4 引脚短接。
- 2、压敏电阻(VAR)丝印为 Y1: 出厂状态默认压敏电阻处于有效状态,为 1,3 引脚短接,此状态是中性点对地有效方案;若使用在中性点未接地的电网系统,请将压敏电阻连接更改为无效状态,为 2,4 引脚短接。

五、简易操作与运行指南

本节主要介绍了使用变频器所必须了解的产品基本知识，以及相关操作步骤和方法。

5.1 产品基本知识

5.1.1 控制方式

EP66 系列变频器有六种控制方式：无速度传感器矢量控制（F106=0）、闭环矢量控制（VC）（F106=1）、V/F 控制方式（F106=2）、矢量控制 1（F106=3）、PMSM 无速度传感器矢量控制（F106=6）以及 PMSM 有速度传感器矢量控制（F106=8）。

5.1.2 转矩补偿方式

在 V/F 控制方式下，EP66 系列变频器转矩补偿方式有四种：直线式补偿（F137=0）、平方式补偿（F137=1）、自定义多点式补偿（F137=2）、自动转矩补偿（F137=3）及 V/F 分离（F137=4）。

5.1.3 频率设定方式

设定变频器运行频率源，请参阅 F203~F207 功能码。

5.1.4 运行命令控制方式

变频器接受运行控制命令如起动、停止、点动等命令操作的物理通道。运行控制命令方式可以在 F200、F201 功能码中选择，共有以下三种：

1、控制面板控制；2、外部端子控制；3、Modbus 通讯控制。

5.1.5 变频器的工作状态

变频器在带电时，会出现四种工作状态：停机状态、编程状态、运行状态和故障报警状态，分别说明如下：

停机状态

变频器重新上电（未设置上电自启动时）或减速停止输出，在未接到运行命令之前，处于停机状态。此时控制面板控制器显示掉电前的状态。

编程状态

变频器可以通过控制面板切换到能对各功能码参数进行读取或修改操作的状态，这个状态就是编程状态。变频器内有众多的功能参数，用户更改这些参数可以实现不同的控制运行方式。

注：机器在运行时，进入编程状态，此时若要停机，直接按停机/复位键，机器就会进入停机状态。

运行状态

变频器在停机、无故障的状态，接受运行命令后，便进入运行状态。在正常运行状态时，控制面板的正反转指示灯（FWD/REV）点亮。

注：机器处于故障报警状态，无法运行。

故障报警状态

变频器出现故障并显示故障代码的状态。故障代码主要有：OC，OE，OL1，OL2，OH，LU，PF1、PF0 分别表示“过电流”、“过电压”、“变频器过载”、“电机过载”、“过热”、“输入欠压”、“输入缺相”、“输出缺相”等。常见故障处理见说明书附录 1 常见故障处理。

5.2 简易操作指南

控制面板是 EP66 系列变频器的标准配置。用户可以通过控制面板对变频器进行参数设定、状态监视、运行控制等操作。按键及显示屏均设在控制面板上，主要由数据显示区、状态指示区和键盘操作区三个部分组成。EP66 系列变频器有两种形式（段式液晶与四行液晶）的控制面板，属于本地控制面板，可外引，详细介绍见说明书控制面板第一章。

熟悉控制面板的功能与使用，是使用 EP66 系列变频器的前提。请您在使用前仔细阅读。

5.2.1 控制面板操作方法

(1)、控制面板参数设置操作流程

EP66 系列变频器的控制面板参数设置方法，采用三级菜单结构，可方便快捷地查询、修改功能码参数。

三级菜单分别为：功能码区间（一级菜单）→功能码（二级菜单）→功能码设定值（三级菜单）。

(2)、设置参数

正确地设置 EP66 系列变频器的参数，是充分发挥其性能的前提，介绍 EP66 系列变频器控制面板的参数设置方法。

段式液晶操作过程：

①按方式键，进入编程菜单。

②按 \leftarrow 键，功能码区位闪烁，按 \blacktriangle 和 \blacktriangledown 键功能码会在功能码区间变化，让控制面板显示器 F 后面第一位为 1，按 \blacktriangle 和 \blacktriangledown 键可更改功能码区，即此时显示 $F1 \times \times -FC \times \times$ 变化。

③再次按 \leftarrow 键，功能码会在区间内变化。按 \blacktriangle 和 \blacktriangledown 键使功能码变为 F113，按设置键后会显示 50.00，按 \blacktriangle 和 \blacktriangledown 键更改为所需要的频率。

④按设置键，更改完毕。

5.2.2 状态参数切换显示

EP66 系列变频器在停机或运行状态下，可由 LCD 液晶或 5 位段式液晶显示变频器的各种状态参数。具体显示的状态参数内容可由功能码 F131 和 F132 的设定值选择确定，通过 \leftarrow 键可以循环切换显示停机或运行状态下的状态参数。下面分别对停机、运行两种工作状态下的参数显示操作方法进行说明。

(1) 停机显示参数的切换

在停机状态下，EP66 系列变频器共有 8 个停机状态参数可供选择：显示目标频率、显示目标转速、显示直流母线电压、显示 PID 反馈值、显示温度、显示计数值、显示 PID 给定值、显示设定转矩，可以用“方式”键循环切换。详见 F132 的功能码说明。当 F132 设置为 0 时，四行液晶不显示停机状态参数，状态显示界面会显示为两行，第二行显示 F645 设定参数的具体数值，第三行显示 F645 设定参数的名称；第一、四行不显示内容。当长按设置键时，状态显示界面第一行会显示控制面板软件版本号，松开按键则显示原来的内容。

(2) 运行显示参数的切换

在运行状态下，EP66 系列变频器共有 12 个运行状态参数供选择：当前运行频率、当前转速、输

出电流、输出电压、直流母线电压、PID 反馈值、温度、计数值、线速度、PID 设定值、输出功率、输出转矩，可以用“方式”键循环切换，详见 F131 功能码说明。当 F131 设置为 0 时，四行液晶不显示运行状态参数，状态显示界面会显示为两行，第二行显示 F645 设定参数的具体数值，第三行显示 F645 设定参数的名称；第一、四行不显示内容。

在该状态下，长按上升或下降键，第一、二行显示目标频率的当前数值及其名称，并且该数值会随着上升键或下降键的按下进行相应的上升或者下降，松开按键则回到原来显示的状态。

5.2.3 电机参数测量操作流程

在选择矢量控制运行方式及 V/F 控制方式下采用自动转矩补偿前，用户应准确输入电机的铭牌参数，EP66 系列变频器据此铭牌参数匹配标准电机参数；如要获得更好的控制性能，可启动变频器对电机进行参数测量，以获得被控电机的准确参数。

通过 F800 功能码可以对电机进行参数测量。

例如被控电机铭牌参数为：电机极数 4，额定功率为 7.5kW，额定电压为 380V，额定电流为 15.4A，额定频率为 50.00Hz，额定转速为 1440rpm。

参数测量的操作流程如下：

- 1、按照上述电机参数正确设置参数：F801=7.5，F802=380，F803=15.4，F805=1440。
- 2、为保证变频器的动态控制性能，设置 F800=1，即选择旋转参数测量，请保证电机与负载脱开，按控制面板运行键，单行液晶显示‘TEST’，四行液晶中文显示‘参数测量中…’，电机进行两个阶段的静止参数测量，之后电机将按照 F114 设定的加速时间加速并保持一段时间，之后按照 F115 设定时间减速至 0，自检结束，电机相关参数将存储在 F806~F809 内，F800 自动变为 0。
- 3、如电机无法与负载脱开，选择 F800=2，即静止参数测量。按下运行键，变频器单行液晶显示“TEST”，四行液晶中文显示“参数测量中…”，电机进行两个阶段的静止参数测量，电机的定子电阻、转子电阻和漏感自动存入 F806~F808，F800 自动变为 0。用户也可根据电机情况计算并手动输入电机互感数值。

5.2.4 简单操作流程

表 5-1 EP66 系列变频器使用操作流程简介

流程	操作内容	参考内容
安装和使用环境	在符合产品技术规格要求的场所安装变频器。主要考虑环境条件（温度、湿度等）及变频器的散热等因素是否符合要求。	参见第一～第四章
变频器配线	主电路输入、输出端子配线；接地线配线；开关量控制端子、模拟量端子、通讯接口等配线。	参见第四章
通电前检查	确认输入电源电压正确，输入供电回路接有断路器； 变频器已正确可靠接地； 电源线正确接入变频器的电源输入端子（单相电网接 L1/R、L2/S 端子，三相电网接 L1/R、L2/S、L3/T 端子）； 变频器的输出端子 U、V、W 与电机正确连接； 控制端子的接线正确，外部各种开关全部正确预置； 电机空载（机械负载与电机脱开）。	参见第一～第四章
上电检查	变频器是否有异常声响、冒烟、异味等情况； 控制面板显示正常，无故障报警信息； 如有异常现象，请立即断开电源。	参见附录 1、附录 2 的说明
正确输入电机铭牌参数及进行电机参数测量	务必正确输入电机的铭牌参数并进行电机参数学习，请使用者认真核对，否则运行时可能会出现严重问题； 在选择矢量控制方式第一次运行前，要进行电机参数测量，以获得被控电机的准确电气参数； 在执行参数测量前，必须脱开电机与机械负载的连接，使电机处于完全空载状态； 如果电机尚处于旋转状态时，请勿进行参数测量。	参见 F800～F830 参数组说明
设置运行控制参数	正确设置变频器和电机的参数，主要包括：目标频率，上下限频率，加减速时间，方向控制命令等参数。用户可根据实际应用情况选择相应的运行控制方式。	参见参数组说明
空载试运行检查	电机空载，用控制面板或控制端子起动变频器运行，检查并且确认驱动系统的运行状态。 电机：运行平稳，旋转正常，转向正确，加减速过程正常，无异常振动，无异常噪声，无异常气味； 变频器：控制面板显示数据正常，风扇运转正常，继电器的动作顺序正常，无振动噪音等异常情况； 如有异常情况，要立即停机检查。	参见第五章的说明

带载试运行检查	<p>在空载试运行正常后，连接好驱动系统负载；</p> <p>用控制面板或控制端子起动变频器，并逐渐增加负载；</p> <p>在负载增加到 50%、100%时，分别运行一段时间，以检查系统运行是否正常；</p> <p>在运行中要全面检查，注意是否出现异常情况；</p> <p>如有异常情况，要立即停机检查。</p>	
运行中检查	<p>电机是否平稳转动；</p> <p>电机转向是否正确；</p> <p>电机转动时有无异常振动或噪音；</p> <p>电机加减速过程是否平稳；</p> <p>变频器输出状态和面板显示是否正确；</p> <p>风机运转是否正常；有无异常振动或噪音；</p> <p>如有异常，要立刻停机，断开电源检查。</p>	

5.3 基本控制运行指南

EP66 系列变频器的基本操作举例：下面以 7.5kW 变频器，驱动 7.5kW 的三相异步交流电动机为例，说明各种基本控制的运行操作过程。

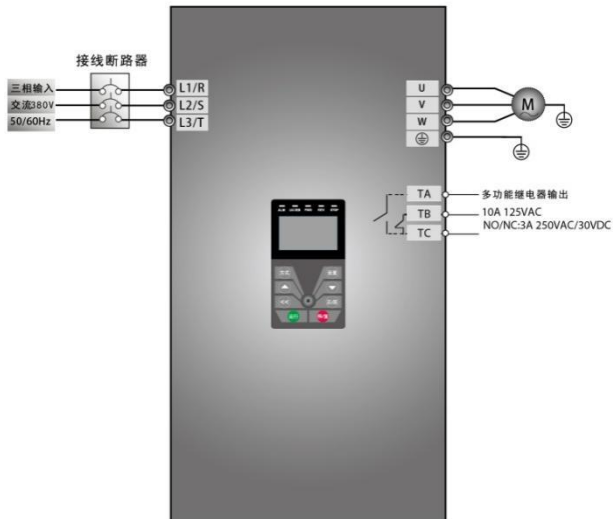


图 5-7 接线图 1

电机铭牌参数为：4 极，额定功率：7.5kW；额定电压：380V；额定电流为：15.4A；额定频率为 50Hz；额定转速：1440rpm。

5.3.1 用控制面板进行频率设定，起动，正转，停止的操作过程

- (1) 按图 5-7 配线，检查接线正确后，合上空气开关，变频器上电；
- (2) 按方式键，进入编程菜单。
- (3) 进行电机参数测量

功能码	参数值
F800	1 (2)
F801	7.5
F802	380
F803	15.4
F805	1440

按运行键，进行电机参数测量。检测结束后，电机停止旋转，相关参数存储于 F806~F809 中。有关电机参数测量的详细说明请参本说明“电机参数测量操作流程”一节。（注意：F800 设为 1 为旋转参数测量，设为 2 为静止参数测量，旋转参数测量时请保证电机与负载脱开）

(4) 设置变频器的功能参数

功能码	参数值
F111	50.00
F200	0
F201	0
F202	0
F203	0

- (5) 按运行键，起动变频器运行；
- (6) 在运行中，可按动▲或▼键，修改变频器当前频率；
- (7) 按“停/复”键一次，电机减速，直到停止运行；
- (8) 断开空气开关，变频器断电。

5.3.2 用控制面板进行频率设定，用控制端子进行正、反转起动，停止的操作过程：

(1) 按图 5-8 配线，检查接线正确后，合上空气开关，变频器上电；

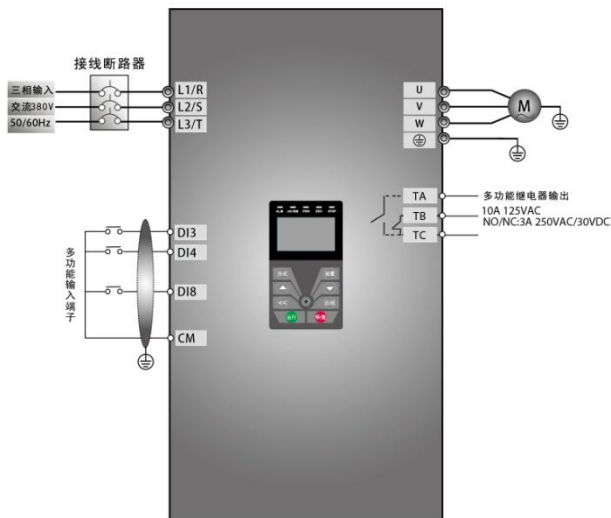


图 5-8 接线图 2

- (2) 按方式键，进入编程菜单。
- (3) 进行电机参数学习；操作步骤与例 1 完全相同。
- (4) 设置变频器的功能参数；

功能码	参数值
F111	50.00
F203	0
F208	1

- (5) 闭合 DI3 开关，变频器开始正向运行；
- (6) 在运行中，可按动▲和▼键，修改变频器当前频率；
- (7) 在运行中，断开 DI3 开关，再闭合 DI4 开关，电机运行方向改变；（注意：请用户根据负载情况设置正反转死区时间F120，如过短可能会出现变频器OC保护）
- (8) 断开 DI3 开关和DI4 开关，电机减速，直到停止运行；
- (9) 断开空气开关，变频器断电。

5.3.3 用控制面板进行点动运行的操作过程

- (1) 按图 5-7 配线，检查接线正确后，合上空气开关，变频器上电；
- (2) 按方式键，进入编程菜单；
- (3) 进行电机参数测量；操作步骤与例 1 完全相同。
- (4) 设置变频器的功能参数；

控制面板参数设置

功能码	参数值
F124	5.00
F125	30
F126	30
F643	1

- (5) 一直按住运行键，电机加速到点动设定频率，并保持点动运行状态；
- (6) 松开运行键，电机减速，直到停止点动运行；
- (7) F643 值为 2 时，反转点动；
- (8) 断开空气开关，变频器断电。

5.3.4 用模拟量端子进行频率设定，用控制端子进行运行控制的操作过程

- (1) 按图 5-9 配线，检查接线正确后，合上空气开关，变频器上电。注意：外部模拟信号设定电位器可选择 2K~5K 电位器。对于精度要求高的场合请选用精密多圈电位器，接线使用屏蔽线，屏蔽层近端可靠接地。

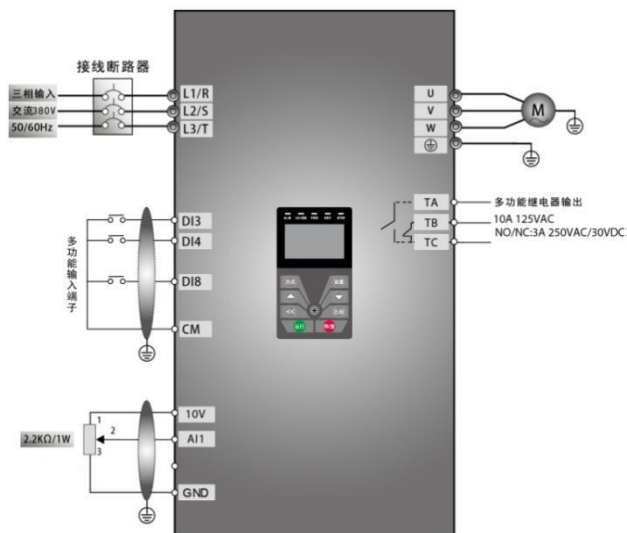


图 5-9 接线图 3

- (2) 按方式键，进入编程菜单。
- (3) 进行电机参数学习；操作步骤与例 1 完全相同。
- (4) 设置变频器的功能参数；

功能码	参数值
F203	1
F208	1

- (5) 对于 EP66 系列 15kW 及其以下功率变频器控制端子排附近有一个两位黑色拨码开关 SW1，如图 5-10 所示。拨码开关的作用是选择模拟量输入端子 AI2 的电压信号 (0~5V/0~10V) 或电流信号，出厂值默认为电流通道。使用时通过 F203 选择模拟量输入通道，通过 F439 设置输入信号类型为电压信号还是电流信号。按图示把开关 1 拨到 ON 位置，2 拨到 ON 位置，选择 0~20mA 电流调速。其他拨码开关的位置与调速方式详见下表 5-2。
- (6) 对于 EP66 系列功率变频器控制端子排附近有一个两位黑色拨码开关 SW2，如图 5-11 所示。SW2 拨码开关同时拨至上侧“ON”档，此时通过 PE 连接线实现控制板“CM”“GND”与整机“PE”连接。SW2 拨码开关同时拨至下侧“OFF”档，此时通过 PE 连接线实现控制板“CM”“GND”与整机“PE”断开。
- (7) 对于 EP66 系列 18.5kW 及以上功率变频器控制端子排附近有一个四位黑色拨码开关 SW1，如图

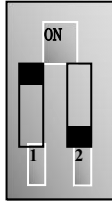
5-12 所示。拨码开关选择模拟量输入端子 A11、A12 输入范围（0~5V/0~10V/0~20mA）；通过 F203 选择输入通道，通过 F438、F439 设置输入信号类型为电压信号还是电流信号。出厂时拨码开关的位置如图 5-12，即 A11 为 0~10V 输入，A12 为 0~20mA 输入；其它拨码开关的位置与调速方式详见下表 5-3。

- (8) EP66 控制板端子附近有一拨动开关 S1，如图 5-13，S1 选择 A11 通道的电压输入范围，拨到“+”端，A11 的输入范围是 0~10V，拨到“-”端，A11 的输入范围是-10~10V，具体拨码开关的对应位置，其他拨码开关的位置方式详见下表 5-2。
- (9) 闭合 D13 开关，电机开始正向运转；
- (10) 在运行中，可调节设定电位器，修改变频器当前设定频率；
- (11) 在运行中，断开 D13 开关，再闭合 D14 开关，电机运行方向改变；
- (12) 断开 D13 开关和 D14 开关，电机减速，直到停止运行；
- (13) 断开空气开关，变频器断电。
- (14) EP66 有两路模拟量输出端子 A01、A02，A02 端子只可以输出电流信号；A01 端子既可以输出电压信号也可以输出电流信号，电压电流输出选择开关是 J5，见图 5-14，A01 输出关系如表 5-4。



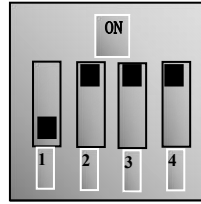
SW1

图 5-10



SW2

图 5-11



SW1

图 5-12



S1

图 5-13



J5

图 5-14

表 5-2 模拟量调速时拨码开关及参数的设置

F203=2, 选择 AI2 通道				F203=1, 选择 AI1 通道	
功能码				S1 拨动开关	
F439	拨码开关 1	拨码开关 2	调速方式	+	-
0	OFF	OFF	0~5V 电压	0~10V 电压	-10~10V 电压
0	OFF	ON	0~10V 电压		
1	ON	ON	0~20mA 电流		

表 5-3 模拟量调速时拨码开关及参数的设置

F203=1 选择 A11 通道					F203=2 选择 A12 通道			
功能码	拨码开关 SW1		拨动开 关 S1	模拟信号范围	功能码	拨码开关 SW1		
F438	开关 1	开关 3	F439		开关 2	开关 4	模拟信号范围	
0	OFF	OFF	+	0~5V 电压	0	OFF	OFF	0~5V 电压
0	OFF	ON	+	0~10V 电压	0	OFF	ON	0~10V 电压
1	ON	ON	+	0~20mA 电流	1	ON	ON	0~20mA 电流
0	OFF	ON	-	-10~10V 电压				
保留	OFF	OFF	-	保留				
保留	ON	ON	-	保留				

ON 指拨码开关置于顶部位置； OFF 指拨码开关置于底部位置

表 5-4 A01 输出与拨动开关 J5 及 F423 的对应关系

A01 输出		F423 设置		
		0	1	2
J5 位置	V	0~5V	0~10V	保留
	I	保留	0~20mA	4~20mA

六、功能参数

6.1 基本参数

F100 用户密码	设置范围：0~9999	出厂值：0
-----------	-------------	-------

· 当 F107=1 密码有效时，再次上电或故障复位后要修改参数必须输入正确的用户密码，否则，将无法进行参数设置，此时单行液晶会显示提示符“Err1”，四行液晶中文显示“未打开密码”。

关联功能码：F107 密码是否有效

F108 用户密码设置

F104 电压等级		出厂值：根据机型
-----------	--	----------

· 用户可以查看变频器的额定电流、额定功率和电压等级，不能修改。

F105 软件版本号	设置范围：1.00~10.00	出厂值：根据机型
------------	-----------------	----------

· 用户可以查看变频器的软件版本号，不能修改。

F106 控制方式	设置范围： 0：无速度传感器矢量控制（SVC） 1：闭环矢量控制（VC） 2：V/F 控制 3：矢量控制 1 6：PMSM 无速度传感器矢量控制 8：PMSM 有速度传感器矢量控制	出厂值：2
-----------	--	-------

· 0：无速度传感器矢量控制：适用于通用的高性能驱动控制场合，一台变频器只能驱动一台电机。

· 1：闭环矢量控制：必须加装编码器，适用于高精度的速度控制或转矩控制场合。需要正确设置 F851 和 F854。一台变频器只能驱动一台电机；支持零速悬停。

· 2：V/F 控制：适用于对快速性、控制精度要求不高的场合。

· 3：矢量控制 1，精简矢量控制，适合于高性能驱动场合，在参数测量时电机与负载不用断开。一台变频器只能驱动一台电机。

· 6：PMSM 无感矢量控制：适用于通用交流永磁同步电机（无启动/阻尼绕组）无位置/速度传感器矢量控制，一台变频器只能驱动一台电机。

· 8：PMSM 有速度传感器矢量控制：适用于通用交流永磁同步电机（无启动/阻尼绕组）加旋转变压器矢量控制，一台变频器只能驱动一台电机。

提示：

1. 矢量控制方式运行（F106=0、1、3、6 或 8）前，需进行电机参数辨识过程，以获得准确的电

基本参数

机参数；

2. 矢量控制方式下 (F106=0、1、3、6 或 8)，一台变频器只能驱动一台电机，且电机容量与变频器容量不宜相差过大，否则可能造成控制性能下降或者系统无法正常工作；
3. 矢量控制方式下 (F106=0、1)，上限频率 (F111) 不允许超过 500.00Hz；
4. 如果能获得电机厂家的参数，亦可将电机参数手动输入；
5. 使用出厂默认参数时运行，一般情况下电机可以正常使用，但不一定能获得最佳控制性能，因此仍然推荐在矢量控制方式运行前，进行电机参数自学习，以准确辨识电机参数，达到最佳控制效果；

F107 密码是否有效	设置范围：0：无效； 1：有效 2：对通讯无效 3：菜单锁屏使能	出厂值：0
F108 用户密码设置	设置范围：0~9999	出厂值：8

- F107 设置为 0 时，不必输入密码即可进行功能码的修改和设定。
- F107 设置为 1 时，必须通过 F100 输入用户密码，才能修改和设定功能码参数。
- F107 设置为 2 时，上位机通信不需解开用户密码就可修改和设定功能码参数。
- F107 设置为 3 时，必须通过 F100 输入用户密码，才能修改和查看功能码参数。
- 用户可以通过 F108 修改“用户密码”，操作方法与修改其它参数相同。
- F100 输入 F108 所设定的值，即可打开用户密码。

提示：在 F107=1 密码保护有效时，如未打开用户密码，查看 F108 时，则显示 0。

F109 起动频率 (Hz)	设置范围：0.00~50.00	出厂值：0.00
F110 起动频率保持时间 (S)	设置范围：0.0~999.9	出厂值：0.0

- 起动频率为变频器开始起动的频率，设定目标频率小于起动频率时，则起动频率不起作用；
- 变频器从起动频率开始运行，保持起动频率运行 F110 所设定的时间后，加减速到目标频率。保持时间不包含在加减速时间内；
- 起动频率不受 F112 所设定的下限频率限制，即若 F109 所设定频率低于 F112 所设下限频率，起动时，变频器仍然依照 F109、F110 所设定参数起动。起动完毕变频器正常运行时，工作频率范围受 F111、F112 所设定值约束；
- 起动频率设定值应低于 F111 所设定的上限频率；
- 转速追踪时，F109、F110 设定值无效；

F111 上限频率 (Hz)	设置范围：F113~590.0	出厂值：50.00
F112 下限频率 (Hz)	设置范围：0.00~F113	出厂值：0.50

- F111 可以设置变频器运行的最高频率。
注：在矢量模式下 (F106=0、1)，最高频率不允许超过 500Hz。
- F112 可以设置变频器运行的最低频率。
- 下限频率设定值必须小于 F113 所设定的目标频率。
- 变频器开始运行时从起动频率开始起动，运行过程中如果给定频率小于下限频率，变频器停机。
- 上限频率，下限频率应根据实际受控电机铭牌参数和运行工况谨慎设定，避免电机长时间在低频下工作，否则会因过热而减少电机寿命。

F113 目标频率 (Hz)	设置范围：F112~F111	出厂值：50.00
----------------	----------------	-----------

- 目标频率表示预设频率，即主频率源选择为“数字设定”时，该功能码值为变频器的频率数字设定初始值，在控制面板调速或者端子调速控制方式下，变频器启动后将自动运行至该设定频率。例如：变频器上电后，保持出厂值不变，按控制面板上的“运行”键，则变频器自 0Hz 运行至该功能码所设定的目标频率出厂值 50.00 Hz。

F114 第一加速时间 (S)	设置范围：0.1~3000	出厂值：根据机型
F115 第一减速时间 (S)		
F116 第二加速时间 (S)		
F117 第二减速时间 (S)		

- 加减速时间参考基准为 F119 设定值。
- 可以通过设定多功能数字输入端子 F316~F323，使其等于 18，并短接相应的 DI 端子和 CM 选择第二加减速时间。
- 转速追踪时，加减速时间、下限频率及目标频率无效，追踪完成后按照设定加减速值运行到目标频率值。

F119 加减速时间的参考值	设置范围：0：0~50.00Hz 1：0~上限频率 2：0~目标频率	出厂值：0
----------------	--	-------

- F119=0 时，加速时间是指从 0Hz 加速到 50.00Hz 所用的时间；减速时间指从 50.00Hz 减速到 0Hz 所用的时间；
- F119=1 时，加速时间是指从 0Hz 加速到上限频率所用的时间；减速时间指从上限频率减速到 0Hz 所用的时间。
- F119=2 时，加速时间是指从 0Hz 加速到目标频率所用的时间；减速时间指从目标频率减速到 0Hz 所用的时间。

F120 正反转切换死区时间 (S)	设置范围：0.0~3000	出厂值：0.0
--------------------	---------------	---------

- 在“正反转切换死区时间”内，如果给出“停机”信号，可解除该等待时间。该功能适用于除自动循

基本参数

环运行之外的所有调速运行方式。

- 设置该功能可减缓方向切换过程的电流冲击。
- 转速追踪时，正反转死区时间无效，追踪完成后有效；

F121 VF 额外补偿	设置范围：0：无效 1：有效	出厂值：0
--------------	----------------	-------

- F121 VF 额外补偿。主要用于 VF 下提升输出力矩。若使用该功能，需要准确设置电机参数并自学电机定子电阻。

注：在一拖多的情况下，请关闭此功能。

F122 反转禁止	设置范围：0：无效 1：有效	出厂值：0
-----------	----------------	-------

- 当 F122=1 时，此时系统不区分端子状态和 F202 设定的参数，只作正转运行，不作反转运行，也禁止正反转切换。如此时给定反转指令，则系统处于停机状态；若反转锁定（F202=1），无论是否选择转速追踪功能，变频器均无输出。
- 当 F122=1，F613=1，若变频器获得正转指令，电机还在反转滑行时，待变频器正常检测到滑行方向，追踪上电机转速后，则反转减速至 0.0Hz 再按照设定正转方向运行。

F123 组合调速负频率允许	设置范围：0：无效；1：有效	出厂值：0
----------------	----------------	-------

- 当组合调速运算频率出现负值时，此时若 F123=0 则变频器停机；若 F123=1 则变频器按照此频率反转运行（注意：此功能受 F122 的限制）。

F124 点动频率 (Hz)	设置范围：F112~F111	出厂值：5.00
F125 点动加速时间 (S)	设置范围：0.1~3000	出厂值：根据机型
F126 点动减速时间 (S)		

- 分控制面板点动和端子点动。控制面板点动仅在停机状态有效，端子点动在运行和停机状态均有效。
- 在控制面板上进行点动操作（停机状态下）：

- 设置 F643 =1 时，点动 ，执行正转指令
 - 设置 F643 =2 时，点动 ，执行反转指令
- 点动指令过程，如图 5-1。

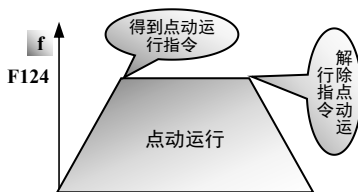


图 6-1 点动运行

- 端子点动时，将“点动”端子（如 D11）与 CM 短接，变频器即可运行到点动频率。关联功能码 F316~F323。
- 点动控制时，转速追踪无效。

F127/F129 频率回避点 A、B (Hz)	设置范围：0.00~590.0	出厂值：0.00
F128/F130 频率回避宽度 A、B (Hz)	设置范围：0.00~2.50	出厂值：0.00

- 在电机运行过程中，有时在某个频率点附近会引起系统共振。为了避开共振，特设置此参数。
- 当输出频率为该参数设定值时，变频器自动跳开该回避点频率运行。
- “回避点宽度”是指回避点上下频率的差值。例如，回避点频率为 20Hz，回避点宽度为 0.5Hz，则当变频器输出在 19.5~20.5Hz 范围时会自动跳开。
- F226 = 0 时，在加、减速时，将直接通过而不会回避。
- 频率回避模式参见 F226。
- 转速追踪时，频率回避功能失效；追踪完成后有效。

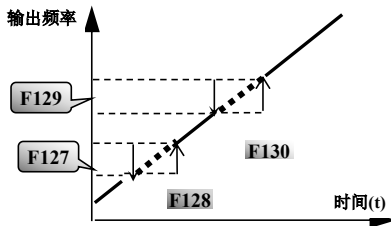


图 6-2 频率回避示意图

F131 运行显示选项	设置范围： 0：当前输出频率/功能码 1：当前输出转速 (rpm) 2：输出电流 (A) 4：输出电压 (V) 8：直流母线电压 (V) 16：PID 反馈值 (%) 32：温度 (°C) 64：计数值 128：线速度 256：PID 设定值 (%) 2048：输出功率 (kW) 4096：输出转矩 (%)	出厂值： $0 + 1 + 2 + 4 + 8 = 15$
-------------	--	----------------------------------

- 选择 1、2、4、8、16、32、64、128 中的某一个数值时，表示只选择了某一项显示内容。若要选择多项显示内容，只需将显示内容的数值相加得到的值作为 F131 的设定值即可。例如，要显示“当

基本参数

前输出转速”、“输出电流”、“PID 反馈值”，只需将 F131 设成 19 (1+2+16)，其余显示内容就会被隐藏。

- 当 F131=8191 时，所有显示内容都可察看。其中“频率/功能码”项无论选择与否，都可察看。
- 段式液晶要察看各项显示内容，只需用“方式”键进行切换。
- 四行液晶察看各项显示内容，先通过“方式”键，切换界面，再使用 \leftarrow 键，查看显示内容。
- F131 设置为任何值，在停机状态皆闪烁显示相应目标频率。

· 控制面板各显示物理量的单位及表示方法如下：

目标转速为整数，若超过 9999，最后一位附加小数点。

电流显示 A *.* ; 电压显示 U***、u***计数值**** ; 温度 H**

线速度 L***, 若超过 999, 附加一位小数点, 超过 9999, 附加两位小数点, 依此类推。

PID 设定值 o*.* PID 反馈值 b*.*

输出功率 *.* 输出转矩 *.*

注意：显示计数值时，超过 9999 则只显示高四位，并在最后一位加点，如 12345 显示为 1234.。

- 四行液晶显示界面在 F131 的三级菜单中的第四行会交替显示各项显示内容。

F132 停机显示选项	设置范围： 0：频率/功能码 2：目标转速 (rpm) 4：直流母线电压 (V) 8：PID 反馈值 (%) 16：温度 (°C) 32：计数值 64：PID 设定值 (%) 512：设定转矩 (%)	出厂值： 0+2+4=6
F133 被拖动系统传动比	设置范围：0.10~200.0	出厂值：1.00
F134 传动轮半径 (m)	设置范围：0.001~1.000	出厂值：0.001

- 关于转速和线速度的计算

例如，上限频率 F111=50.00Hz，电机极数 F804=4，传动比 F133=1.00，传动轴半径 R=0.05 米，则：传动轴周长： $2\pi r=2\times 3.14\times 0.05=0.314$ (米)；

传动轴转速： $60\times$ 运行频率/(极对数 \times 传动比) $=60\times 50/(2\times 1.00)=1500$ rpm；

末极线速度：转速 \times 周长 $=1500\times 0.314=471$ (米/分钟)。

F135 用户宏存储	设置范围：0：无效 1：保存用户宏 1 2：保存用户宏 2	出厂值：0
------------	-------------------------------------	-------

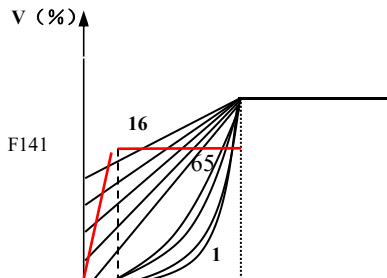
- 当 F135=0 时，不存储用户宏参数
- 当 F135=1 时，当前设置的全部参数保存到用户参数宏 1 中
- 当 F135=2 时，当前设置的全部参数保存到用户参数宏 2 中
- 保存用户宏之后，若查看宏，可通过设置 F160=21 或 F160=22 来恢复相应宏。

F136 转差补偿 (%)	设置范围: 0~10	出厂值: 0
---------------	------------	--------

- V/F 控制下, 电机转子的转速随着负载的增加会减少。为了保证电机在额定负载下, 其转子转速接近同步转速, 可以按照设定的频率补偿值, 进行转差补偿;
- 转差补偿在转速追踪过程中失效, 在电压恢复过程中按照设定加减速运行到目标频率期间有效。

F137 转矩补偿方式	设置范围: 0: 直线型补偿 1: 平方型补偿 2: 自定义多点式补偿 3: 自动转矩补偿 4: V/F 分离	出厂值: 0
F138 直线型补偿	设置范围: 1~20	出厂值: 根据机型
F139 次方型补偿	设置范围: 1: 1.5 次方曲线补偿 2: 1.8 次方曲线补偿 3: 1.9 次方曲线补偿 4: 2 次方曲线补偿 5、6: 保留	出厂值: 1

- 为了补偿 V/F 控制低频转矩特性, 可以对低频时变频器的输出电压做一些提升补偿;
- F137=0 选择直线补偿, 适用于普通恒转矩负载;
- F137=1 选择平方曲线补偿, 适用于风机、水泵等类负载;
- F137=2 选择自定义多点曲线补偿, 适合于脱水机、离心机等特殊负载;
- 对于较大负载, 建议增大此参数, 在负荷较轻时可减小此参数设置;
- 转矩提升过大, 电机容易过热, 变频器容易过电流, 请一边确认电机电流一边缓慢进行设置。
- F137=3 选择自动转矩补偿, 能自动调整低频时需要的力矩, 减小电机转差率, 使转子转速接近同步转速, 同时可抑制电机的震荡, 但需用客户准确设置电机的功率、转速、级数、电机的额定电流和定子电阻 (可通过变频器自动测量获得), 具体操作方法详见“电机参数测量操作流程”一节。
- F137=4 V/F 分离, 此时变频器输出电压和频率分离, 输出频率由频率源决定, 输出电压由 V/F 分离给定电压通道 (F671) 决定。



·转矩补偿在转速追踪过程中无效，在电压恢复过程中按照设定加减速值运行到目标频率期间有效。

F140	电压补偿拐点频率 (Hz)	设置范围: 0.00~F142	出厂值: 1.00
F141	电压补偿 1 (%)	设置范围: 0~30	出厂值: 0
F142	自定义频率点 F2 (Hz)	设置范围: F140~F144	出厂值: 5.00
F143	自定义电压点 V2 (%)	设置范围: 0~100	出厂值: 13
F144	自定义频率点 F3 (Hz)	设置范围: F142~F146	出厂值: 10.00
F145	自定义电压点 V3 (%)	设置范围: 0~100	出厂值: 24
F146	自定义频率点 F4 (Hz)	设置范围: F144~F148	出厂值: 20.00
F147	自定义电压点 V4 (%)	设置范围: 0~100	出厂值: 45
F148	自定义频率点 F5 (Hz)	设置范围: F146~F150	出厂值: 30.00
F149	自定义电压点 V5 (%)	设置范围: 0~100	出厂值: 63
F150	自定义频率点 F6 (Hz)	设置范围: F148~F810	出厂值: 40.00
F151	自定义电压点 V6 (%)	设置范围: 0~100	出厂值: 81

- 如图 6-3 所示，当 F137=0 时，VF 曲线补偿量=Max (F138, F141)；
- 当 F137=1 时，VF 曲线补偿量=Max (F139, F141)；
- 当 F137=2 时，VF 曲线补偿量=Max (自定义补偿量, F141)；
- 当 F137=3 时，自动补偿。

注：·F141 不可设置过大，可能会引起过载、甚至过流保护。

- F140~F151 十二个参数定义多段 V/F 曲线；
- V/F 曲线的设定值通常根据电机的负载特性来设定；
- 提示：V1<V2<V3<V4<V5<V6，F1<F2<F3<F4<F5<F6。低频时电压设定过高可能会导致电机过热甚至烧毁，变频器本身可能会过电流失速或者过电流保护。
- 多段 V/F 曲线在转速追踪过程中无效，在追踪完成后按照设定 V/F 参数加减速至有效目标频率。

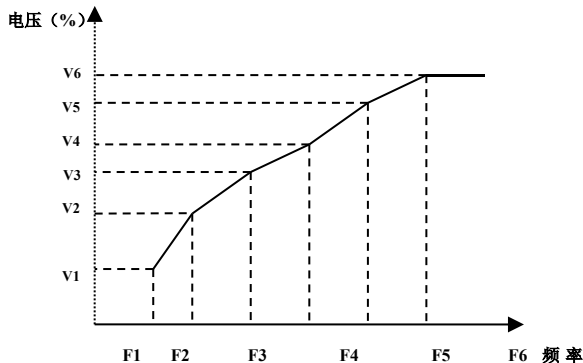


图 6-4 V/F 曲线设定示意图

F152 转折频率对应输出电压 (%)	设置范围: 10~100	出厂值: 100
---------------------	--------------	----------

- 该功能可以满足一些特殊负载的要求，例如要求变频器输出 300Hz 时，电压输出 200V（假设变频器电源电压为 380V），则可将转折频率设置 F810 为 300Hz，而将 F152 设置为 $(200 \div 380) \times 100 = 52.6$ ，需要取整数值，将 F152 设置为 53 即可。
- 目前若修改输出电压，修改 F152 和 F802 都可以实现，但若同时修改则是错误的，请勿同时修改。
- 需要注意负载电机的铭牌参数，避免其超过额定电压工作而烧坏电机，或超过其额定频率而引起意外状况。
- 在速度追踪过程中 F152 无效，待追踪完成后，按照 F152 所设定参数加减速至有效目标频率。

F153 载波频率设定	设置范围: 根据机型	出厂值: 根据机型
-------------	------------	-----------

- 该功能用于调整变频器的载波频率。通过调整载波频率可以降低电机噪声，避开机械系统的共振点，减小线路对地漏电流及减小变频器产生的干扰。
- 当载波频率低时，来自电机的噪声虽然会增大，但是泄漏到大地电流会减小，此时电机损耗增加，电机温升增加，但变频器本身的温升会减小。
- 当载波频率高时，电机噪声会减小，损耗降低，温升减小，但变频器损耗增加，变频器温升增加，干扰增加。
- 将变频器的输出频率调整为高频率使用时，请调大载波频率的设定值。

调整载波频率，对性能的影响可参考下表：

载波频率	低 → 高
电机噪音	大 → 小

基本参数

输出电流波形	差	→	好
电机温升	高	→	低
变频器温升	低	→	高
漏电流	小	→	大
对外辐射干扰	小	→	大

F154 自动电压调整	设置范围：0：无效 1：始终有效 2：仅在减速过程中无效	出厂值：0
-------------	------------------------------------	-------

- 增加自动电压调整功能，可以达到稳定输出电压的目的，当输入电压升高时，输出电压不发生变化，但由于内部增加PI调节器，会影响减速时间，当现场工况对减速时间要求较严格时，请选择F154=2，屏蔽减速过程中自动电压调整功能。
- 当电机的额定电压与变频器的输入电压差异大且变频器的输入电压大于电机的额定电压时请选择F154=1。
- F154 针对离心机类型负载，在减速规程中母线电压升高时，可根据现场应用情况打开自动电压调整功能。

F155 数字辅助频率设定 (Hz)	设置范围：0.00~F111	出厂值：0.00
F156 数字辅助频率极性设定	设置范围：0~1	出厂值：0
F157 辅助频率查看		
F158 辅助频率极性查看		

- 在组合调速方式下，且F204=0 辅助频率来源为数字给定记忆（控制面板调速）时，由F155, F156 给定辅助频率的初始给定值和极性（方向）。
- F157, F158 用来查看辅助频率的频率值和方向。

例如：当 F203=1, F204=0, F207=1 时，模拟量给定的频率为 15Hz，变频器要求运行到 20Hz，可以通过控制面板的上升、下降键由 15Hz 调节到 20Hz，也可以直接把 F155 设置为 5Hz，F156=0 代表正转（F156=1 代表反转），这样可以直接运行到 20Hz。

F159 随机载波选择	设置范围：0：禁止；1：允许	出厂值：1
-------------	----------------	-------

- 该功能码用于选择变频器是随机载波，还是固定载波运行，当 F159=0 时，变频器按照 F153 选择的固定载波运行；当 F159=1 时，变频器按照随机载波运行。
- 使用随机载波时，变频器输出力矩会提高，但噪音会变大；固定载波时，噪音会降低，但力矩会变低，因此请根据实际情况进行选择。

F160 恢复出厂值	设置范围：0：不恢复出厂值； 1：恢复出厂值 10：恢复欧洲出厂值	出厂值：0
------------	---	-------

	21: 恢复用户宏 1	
	22: 恢复用户宏 2	

- 变频器参数发生混乱时，需要恢复出厂设定值。这时，将 F160 设置为 1 即可。“恢复出厂值”操作完毕，F160 的值自动变为 0。
- 设置 F135 保存参数宏之后，若要查看或者调取保存之后的相应宏参数，需设置 F160。F160 设置为 21 之后，恢复当前参数为用户宏 1 的参数，设置为 22 后，恢复当前参数为用户宏 2 的参数。
注：若在保存用户宏 1/2 之前恢复用户宏 1/2，四行液晶会显示“未保存用户宏”警告，单行液晶显示“Err1”警告
- 恢复出厂值对参数表中“更改栏”标识“○”的功能码不起作用。这些功能码在出厂时已经调试好，建议不要改动



图 6-5 恢复出厂值

6.2 运行控制

F200 启动指令来源	设置范围：0：控制面板指令； 1：端子指令； 2：控制面板+端子； 3：Modbus； 4：控制面板+端子+Modbus	出厂值：4
F201 停机指令来源	设置范围：0：控制面板指令； 1：端子指令； 2：控制面板+端子； 3：Modbus； 4：控制面板+端子+Modbus	出厂值：4

- F200、F201 选择变频器控制命令的来源。
- 变频器控制命令包括：启动、停机、正转、反转、点动等；
- “控制面板指令”是指由控制面板的“运行”、“停/复”键给定启动、停机指令；
- “端子指令”是由 F316-F323 定义的“运行”、“停机”端子给定启动和停机指令。例如使用“端子指令”时，定义的“运行”端子与 CM 短接（NPN）即可启动变频器。
- 当选择 F200=3、F201=3 时，运行命令由通讯给出。
- 当 F200=2、F201=2 时，控制面板指令和端子指令同时有效，F200=4、F201=4 依次类推。

F202 方向给定方式	设置范围： 0：正转锁定； 1：反转锁定； 2：端子给定 3：面板给定不记忆 4：面板给定记忆	出厂值：0
-------------	--	-------

- 该功能码确定变频器的运行方向或与其他具有方向设定功能的调速方式共同确定变频器的运转方向，当 F500=2 选择段速自动循环时，不受该功能码限制；当 F208≠0 时，亦不受该功能码限制。
- 当选择没有方向控制的调速方式时，变频器运行方向由该功能码确定，例如控制面板调速；

F202 给定方向	其他方式给定方向	最终方向	备注
0	0	0	0：表示正转 1：表示反转
0	1	1	
1	0	1	
1	1	0	

- 当 F202=3 时，变频器可以通过按面板上（正/反）键来改变运行方向。通过该按键设置的当前方向不被记忆，掉电再次上电之后仍默认为正转。
- 当 F202=4 时，变频器可以通过按面板上（正/反）键来改变运行方向。通过该按键设置的当前方

向可以被记忆，即掉电再次上电之后为掉电之前的面板给定的方向。

F203 主频率来源 X	设置范围： 0：数字给定记忆； 1：外部模拟量 A11； 2：外部模拟量 A12； 3：输入脉冲给定； 4：段速调节； 5：数字给定不记忆； 6：保留； 7：模拟量 A14； 8：保留； 9：PID 调节 10：Modbus	出厂值：0
--------------	--	-------

· 该功能码设定变频器主给定频率的输入来源；

· 0：数字给定记忆

初始值为 F113 的值，可通过控制面板的上升、下降键或 UP/DOWN 端子调节频率。

记忆指停机后目标频率为运行时的频率，变频器再次运行，依照该目标频率运行。

若变频器掉电后重新上电时，需要记忆上次掉电前的频率，则请将 F220 设置为 1，即将掉电频率记忆设置为有效。

· 1：外部模拟量 A11 2：外部模拟量 A12

指频率由模拟量输入端子 A11 和 A12 来确定，模拟量类型可以是电流型（0~20mA 或者 4~20mA），也可以是电压型（0~5V 或者 0~10V），以上不同选择需要通过拨码开关来实现，请根据实际情况调整拨码开关的位置，详见图 5-10 与表 5-2。

在产品出厂时，模拟量输入通道 A11 为直流电压输入，电压范围 0~10V；模拟量通道 A12 为直流电流输入，输入范围为 0~20mA。若需要 4~20mA 信号输入，请设置模拟量输入下限 F406=2，其输入电阻为 50 欧姆，若其存在误差，请作适当调整。

· 3：输入脉冲给定

频率给定通过脉冲给定。给定的脉冲只能通过 DI1 端子输入，最高脉冲频率为 100K，相关功能码 F440~F446。

· 4：段速调速

选择多段速运行方式，需要设置 F316~F323 段速端子和设置多段速区功能码，此时变频器运行频率由多段速端子或自动循环频率给定。

· 5：数字给定不记忆

初始值为 F113 的值，可通过上升下降键或 UP/DOWN 端子调节频率；

不记忆指停机后目标频率恢复到 F113 的值，掉电后重新上电，初始值同样为 F113 预设值，无论 F220 设置为有效还是无效。

· 7、A14 模拟量扩展：频率可有电压、电流给定，具体参考附件 7 扩展卡介绍。

· 9：PID 调节

选择 PID 调节控制。变频器运行频率为 PID 作用后的频率值。其中 PID 的给定源、给定量、

基本参数

反馈源等含义请参考 PID 参数区功能介绍。

· 10: Modbus

Modbus 通讯给定，指主频率源由通讯给定，通过修改 F113 的值，实现调速功能。

F204 辅助频率来源 Y	设置范围：0：数字给定记忆； 1：外部模拟量 A11； 2：外部模拟量 A12； 3：输入脉冲给定； 4：段速调节； 5：PID 调节； 6：保留； 7：模拟量 A14；	出厂值：0
---------------	--	-------

- 辅助频率源 Y 在作为独立的频率给定通道时，其用法与主频率源 X 相同。
- 当 F204=0 时，其初始值由 F155 给定，独立调速时 F156 极性设置无效。
- 当 F207=1, 3 组合调速且辅助频率源选择数字给定记忆 F204=0 时，F155 给定辅助频率初始值，F156 给定辅助频率极性，F157、F158 可以查看辅助频率的初始值和极性。
- 当辅助频率来源为模拟输入给定 (A11、A12) 时，其频率调节范围由 F205 和 F206 共同确定。
- 组合方式详见表 6-1；
- 提示：辅助频率来源 Y 与主频率来源 X 设定值不能一样，即主、辅频率源不能使用同一个频率给定通道。

F205 辅助频率 Y 范围选择	设置范围：0：相对于上限频率； 1：相对于主频率 X	出厂值：0
F206 辅助频率 Y 范围 (%)	设置范围：0~150	出厂值：100

- 当频率来源选择为组合调速叠加给定时，使用 F205、F206 来确定辅助频率源的调节范围；
- F205 用于确定该范围相对的对象，若为相对于主频率源，则其范围将随着主频率源 X 的变化而变化。

F207 频率源选择	设置范围： 0：X； 1：X+Y； 2：XorY (端子切换，不切换时 X 优先于 Y)； 3：XorX+Y (端子切换)； 4：段速和模拟量组合； 5：X-Y； 6：X+Y-Y _{max} *50%； 7：段速与数字组合 1 9：X/Y 10：Max (X, Y)	出厂值：0
------------	--	-------

	11: Min(X, Y)	
--	---------------	--

- 选择频率的给定通道。通过主频率源 X 和辅助频率源 Y 的组合实现频率给定。
- F207=0, 频率由主频率源给定。
- F207=1, X+Y 可实现主频率源与辅助频率源叠加给定, X 或 Y 可以是 PID 给定。
- F207=2, 主频率源与辅助频率源可通过将多功能端子定义为频率源切换端子进行切换。
- F207=3, 主频率给定与主、辅频率源叠加给定, 可以通过频率源切换端子切换, X 或 Y 可以是 PID 给定。
- F207=4, 主频率源的段速给定优先于辅频率源的模拟量给定。(只适用于 F203=4、F204=1)
- F207=5, X-Y 可实现主频率源与辅助频率源叠加给定, X 或 Y 可以是 PID 给定。
- F207=6, $X+Y-Y_{\max} * 50\%$ 可实现主频率源与辅助频率源叠加给定, X 或 Y 可以是 PID 给定。
当 F205=0 时, $Y_{\max}=F111 * F206$; 当 F205=1 时, $Y_{\max}=X * F206$ 。
- F207=7, 段速与数字组合 1, 主频率源的段速给定优先于辅频率源的数字量给定。(只适用于 F203=4、F204=0)。
- F207=9, 目标频率为主频率 X 除以辅频率 Y。
- F207=10, 目标频率为主频率 X 和辅频率 Y 的较大值。
- F207=11, 目标频率为主频率 X 和辅频率 Y 的较小值。

提示:

1. 当 F203=4, F204=1 时, F207=1 和 F207=4 的区别是 F207=1 是段速与模拟量相叠加, 而 F207=4 则是段速与模拟量同时给定则运行段速, 段速给定撤销时, 如果模拟量给定依然存在, 则变频器依照模拟量给定运行。
2. 通过 F207 的选择, 可以实现频率给定方式之间的切换, 如 PID 调节和模拟量、段速与模拟量给定切换、控制面板调节与模拟量给定等各种切换。
3. 段速的加减速时间由相应的段速加减速时间功能码设定。
4. 自动循环只可以独立运行, 不能与其他调速方式组合使用。
5. 在 F207=2 (X 或 Y 端子切换) 的情况下, 主频率不选择段速调节, 则辅频率可以设置为自动循环 (F204=4、F500=2), 通过定义的切换端子, 在主频率定义的运行方式和辅频率定义的自动循环之间自由切换。
6. F207=6、F205=0、F206=100, 则 $X+Y-Y_{\max} * 50\% = X+Y-F111 * 50\%$, 若 F207=6、F205=1、F206=100, 则 $X+Y-Y_{\max} * 50\% = X+Y-X * 50\%$ 。

F208 端子二线 / 三线运转控制	设置范围: 0: 其他方式; 1: 两线式 1; 2: 两线式 2; 3: 三线式运转控制 1; 4: 三线式运转控制 2; 5: 方向脉冲起停;	出厂值: 0
--------------------	--	--------

基本参数

- 当用户选择两线式/三线式控制时，F200，F201，F202，不再有效。
- 端子运行控制有五种模式，该功能码定义了通过外部端子控制变频器运行的五种模式。
- “FWD”、“REV”、“X”是在DI1~DI8中编程指定的三个端子。

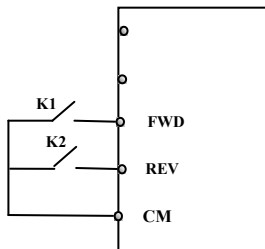
1: 两线式 1: 该模式为最为常用的两线式模式。由 FWD、REV 端子命令来决定电机的正反转。

如：“FWD”端子—“开”：停止，“闭”：正转运行

“REV”端子—“开”：停止，“闭”；反转运行

“CM”端子—公共端

K1	K2	运行命令
0	0	停止
1	0	正转
0	1	反转
1	1	停止



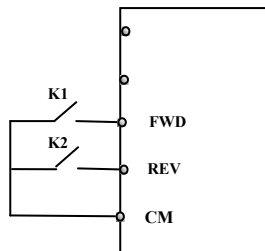
2: 两线式 2: 应用该模式时，FWD 为使能端子，方向由 REV 的状态来确定。

如：“FWD”端子—“开”：停止，“闭”：运行

“REV”端子—“开”：正转，“闭”：反转

“CM”端子—公共端

K1	K2	运行命令
0	0	停止
0	1	停止
1	0	正转
1	1	反转



3: 三线式运转模式 1:

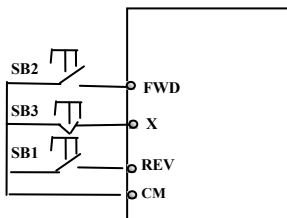
该模式下，X 端子为使能端子，方向分别由 FWD、REV 控制。脉冲有效。

停车时需断开 X 端子。

SB3: 停止按钮

SB2: 正转按钮

SB1: 反转按钮

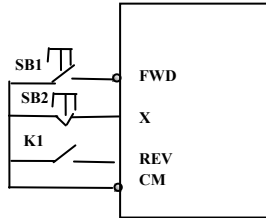


4: 三线式运转模式 2: 该模式下使能端子为 X, 运行命令由 FWD 来给出, 方向由 REV 状态来决定, 停机命令通过断开 X 来完成。

SB1: 运行按钮

SB2: 停止按钮

K1: 方向开关。开: 正转; 闭: 反转

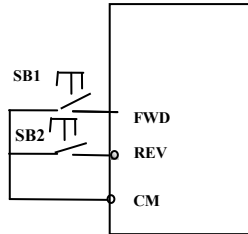


5: 方向脉冲控制起停:

“FWD” 端子— (脉冲起停信号: 正转/停止)

“REV” 端子— (脉冲起停信号: 反转/停止)

“CM” 端子—公共端



注: SB1 脉冲触发正转运行, 再次脉冲触发停止运行;

SB2 脉冲触发反转运行, 再次脉冲触发停止运行;

F209 电机停机方式选择	设置范围: 0: 按减速时间停机; 1: 自由停机 2: 直流制动停机	出厂值: 0
---------------	---	--------

· 当输入停止信号时, 可通过该功能码设置停机方式;

· F209=0 按减速时间停机

此时, 变频器按照设定的加减速曲线和减速时间来降低输出频率, 频率降为零后停机, 为通常使用的停机方式;

· F209=1 自由停机

停机指令有效后, 变频器立即停止输出。电机按照机械惯性自由停机。

· F209=2 给停机信号变频器从当前频率开始直流制动停机。使用该功能时必须合理设置停机直流制动等待时间(F656), 停机直流制动效率(F603)及停机制动持续时间(F605), 防止跳保护。

F210 频率显示精度 (Hz/S)	设置范围: 0.01~10.00	出厂值: 0.01
--------------------	------------------	-----------

· 在变频器运行情况下, 使用控制面板调速调速时, 通过该功能码设置频率变化的精度, 设置范围从 0.01 到 10.00, 例如: 当 F210=0.5 时, 每调整一下▲和▼键, 则频率上升或者下降 0.5Hz, 运行时有效。

F211 数字调速快慢 (Hz/S)	设置范围: 0.01~100.0	出厂值: 5.00
--------------------	------------------	-----------

基本参数

- 当按住 UP/DOWN 端子时，F211 用于调节预设目标频率增减的快慢。
- 实际应用中，若要求通过 UP/DOWN 端子调节预设频率与实际运行频率的加减速时间保持一致，请

参考公式 $F211 = \frac{50(Hz)}{F114}$ 设置 F211 的值。例如：F114=5.0 S, $F211 = \frac{50.00(Hz)}{5.0(s)} = 10(Hz/S)$ 。

F212 方向记忆	设置范围：0：无效；1：有效	出厂值：0
-----------	----------------	-------

- 在三线式运行模式 1（F208=3）方式下有效。
- F212=0 时，在停机、故障复位及掉电后重新上电情况下，不记忆运行方向。
- F212=1 时，在停机、故障复位及掉电后重新上电，当有运行信号却没有重新给定方向信号时，则按照记忆的方向运行。

F213 重新上电自启动	设置范围：0：无效；1：有效	出厂值：0
--------------	----------------	-------

F214 复位后是否自启动	设置范围：0：无效；1：有效	出厂值：0
---------------	----------------	-------

- F213 设定重新上电是否自启动
F213=1，重新上电自启动有效，变频器在掉电之后重新上电，按照掉电之前的运行模式，经过 F215 设定的时间之后自动运行，如果 F220=0 频率记忆无效，则按照 F113 的设置自动运行；
F213=0，重新上电后，变频器不会自动运行，需给定运行指令。
- F214 设定故障复位后是否自启动功能
当 F214=1 时，变频器故障后，将在 F217 设定的故障复位延迟时间后自动复位，复位后经过 F215 设定的时间间隔，变频器将自动运行；
如果 F220 设置了记忆有效，则按照故障之前的频率运行，否则依照 F113 设定的频率运行；
在运行状态下出现故障才会自动复位且自启动，在停机状态下出现故障仅会自动复位；
当 F214=0 时，变频器故障后显示故障代码，需手动复位；

F215 自启动延时时间 (S)	设置范围：0.1~3000	出厂值：60.0
------------------	---------------	----------

- F215 为 F213 重新上电自启动和 F214 故障复位自启动设定延时时间，范围 0.1S~3000S。

F216 故障重复自启动次数	设置范围：0~5	出厂值：0
----------------	----------	-------

F217 故障复位延迟时间 (S)	设置范围：0.0~3000.0	出厂值：3.0
-------------------	-----------------	---------

F219 通讯写 EEPROM	设置范围：0：允许 1：禁止	出厂值：1
-----------------	-------------------	-------

- F216 设置故障自启动最多动作次数，超过该功能码所设置的值，变频器故障后将不会自动复位，也不会自动启动，发生故障后需要手动复位，手动复位后，变频器需要给定运行指令，方能运行；
- F217 设置故障后的复位延时时间，设置范围 0.0~3000.0S，即限制故障与复位之间的时间间隔。
- F219=1 时，通过 Modbus 通讯修改功能码，只写 RAM 不写 EEPROM，即写入的功能码值在本次上电有效，变频器掉电重新上电后无效。
- F219=0 时，通过 Modbus 通讯修改功能码，同时写 RAM 和 EEPROM，即写入的功能码值在本次上电

有效，变频器掉电重新上电后也有效。

- 例如：当前的 F114=5.0，
- 当 F219=1 时，通过 Modbus 通讯更改 F114 为 1.0。变频器掉电重新上电后，F114 为 5.0。
- 当 F219=0 时，通过 Modbus 通讯更改 F114 为 1.0。变频器掉电重新上电后，F114 为 1.0。
- F219 恢复出厂不可恢。

注意：在 F219=0 时，通过 Modbus 通讯频繁修改功能码，会导致 EEPROM 寿命缩短甚至损坏。建议用户不要修改 F219 的值，或在写入必要的参数后，将 F219 改为默认值 1。

F220 频率记忆功能	设置范围：0：无效；1：有效	出厂值：0
-------------	----------------	-------

· F220 设置掉电频率记忆功能是否有效，该功能码对 F213 和 F214 均有效，即对于重新上电自启动和故障复位自启动，是否记忆掉电或者故障前的运行状态，由该功能码确定。

- 掉电频率记忆功能，对数字给定的主频率和辅频率有效，因数字给定辅频率有正负极性所以存储在 F155, F156 两个功能码内。

F221 X+Y-50% (%)	设置范围：0~200	出厂值：50
------------------	------------	--------

F222 计数记忆选择	设置范围：0：无效；1：有效	出厂值：0
-------------	----------------	-------

- F222 设置计数记忆功能是否有效，F222=1，变频器掉电时记忆当前的计数值。

F223 主频率系数	设置范围：0.0~100.0	出厂值：100.0
------------	----------------	-----------

- F223:主频率系数,目标频率=主频率*主频率系数。

F224 目标频率低于下限处理	设置范围：0：停机；1：以下限频率运行	出厂值：0
-----------------	---------------------	-------

- F224=0，目标频率低于下限频率时，变频器停机；
- F224=1，目标频率低于下限频率时，变频器以下限频率运行。

表 6-1 组合调速表

F204 \ F203	0 数字 给定记 忆	1 外部 模拟量 A11	2 外部 模拟量 A12	3 输入 脉冲 给定	4 端子 段速 调节	5 PID 调节
0 数字给定记忆	○	●	●	●	●	●
1 外部模拟量 A11	●	○	●	●	●	●
2 外部模拟量 A12	●	●	○	●	●	●
3 输入脉冲给定	●	●	●	○	●	●
4 端子段速调节	●	●	●	●	○	●
5 数字给定	○	●	●	●	●	●
9 PID 调节	●	●	●	●	●	○
10 Modbus	●	●	●	●	●	●

- ：可以相互组合

基本参数

○：不能组合

自动循环调速方式不能组合调速，若组合中含有自动循环调速方式，仅运行主调速方式。

F226 频率回避处理模式	0：加减速过程无效 1：减速过程无效 2：全程有效	出厂值：0
---------------	---------------------------------	-------

- F226=0，加减速过程无效。仅在稳速过程中频率回避有效
- F226=1，减速过程无效。在加速和稳速过程中，过频率回避点，频率回避有效；减速过程频率回避无效
- F226=2，全程有效。即在加速、减速、稳速过程中频率回避均有效。
- 其他功能码参见 F127~F130。

注：在减速过程回避频率时，频率回避宽度不宜过大。

F233 加减速时间单位	设置范围： 0：0.1s； 1：0.01s；	出厂值：0
--------------	------------------------------	-------

- 当 F233=0 时，F114~F117 及段速加减速调节精度为 0.1s；
- 当 F233=1 时，F114~F117 及段速加减速调节精度为 0.01s；

F234 减速时间切换频率 (Hz)	设置范围： 0.00：无效；0.00~F111	出厂值：0.00
--------------------	----------------------------	----------

- F234=0 时，此功能无效。
- F234≠0 时，当运行频率大于等于 F234 设定值时，减速时间执行正常给定减速时间；当运行频率小于 F234 设定值时，减速时间执行第二减速时间 (F117)。

注：在洗衣机专用模式下，此功能在段速下有效，减速过程中当当前频率大于 F234 设定频率时，执行第二减速时间，否则执行当前段速减速时间。

F277 第三加速时间 (S)	设置范围：0.1~3000	出厂值：根据机型
F278 第三减速时间 (S)		
F279 第四加速时间 (S)		
F280 第四减速时间 (S)		

6.3 多功能输入输出端子

6.3.1、数字多功能输出端子

F300 继电器表征输出	设置范围：0~61 参见表 6-2 多功能输出端子详细功能说明	出厂值：1
F301 D01 表征输出		出厂值：14
F302 D02 表征输出		出厂值：5

- EP66 系列 15kW 及以下变频器提供 1 路多功能数字量输出端子（无 D02 端子），18.5kW 及以上变频器提供 2 路多功能数字量输出端子；
- 转速追踪时，F300~F302 仍然有效；
- 在 PID 供水系统中，若选择固定模式或定时轮换模式时，继电器和 D01 表征无效。

表 6-2 数字多功能输出端子详细功能说明

设定	功能	说 明
0	无功能	输出端子无任何功能
1	变频器故障保护	当变频器发生故障时，此时输出 ON 信号。休眠故障 SLP 时，输出表征无效
2	过特征频率 1	请参考 F307~F309 的说明
3	过特征频率 2	请参考 F307~F309 的说明
4	自由停机	给定停机信号，如果有延时时间，则在延时时间到达并变频器停机后，输出 ON 信号。在自由停机端子断开后，输出 OFF 信号
5	变频器运行中 1	表示变频器正在运行，此时输出 ON 信号
6	直流制动中	当变频器处于直流制动状态时，输出有效
7	加减速时间切换	表征输入端子信号 18：加减速切换 1
8	设定计数值到达	变频器执行外部计数指令时，当计数值达到 F314 设定值，输出 ON 信号
9	指定计数值到达	变频器执行外部计数指令时，当计数值达到 F315 设定值，输出 ON 信号
10	变频器过载预报警	表示变频器过载后，过载计时时间大于变频器过载时间 $T * F704$ 时，输出 ON 信号，在过载撤销或者过载触发之后该信号消失
11	电机过载预报警	表示电机过载后，过载计时时间大于电机过载时间 $T * F705$ 时，输出 ON 信号，在过载撤销或者过载触发之后该信号消失
13	运行准备就绪	主回路和控制回路电源建立，变频器保护功能不动作，变频器处于可运行状态时，输出 ON 信号
14	变频器运行中 2	表示变频器正在运行，此时输出 ON 信号，0Hz 运行认为是运行状态，输出 ON 信号

模拟量输入输出

15	频率到达输出	表示变频器运行到达所设定的目标频率，此时输出 ON 信号，参见 F312
16	过热预报警	当检测温度到设定值的 80%时，输出 ON 信号，温度检测值回落到设定值 80%以下时信号消失
17	过特征电流输出	表示变频器输出电流到达所设定特征电流，此时输出 ON 信号，参见 F310、F311
18	模拟量断线保护	在模拟量输入出现断线的情况下，输出 ON 信号，参见 F741。
19	欠载 1 预报警	表示电机欠载后，在保护开始计时到保护触发之间的一半时间时输出 ON 信号，也可用在供水系统中的缺水保护，参考 FA26、FA27
20	零电流检测输出	表示变频器输出电流降到零电流检测点，并持续 F755 设定时间后，输出 ON 信号，参考 F754，F755
21	上位机写 D01	写 1 表征输出有效 写 0 表征输出无效
22	上位机写 D02	
23	上位机写 TA\TC	
24	看门狗输出表征	当变频器跳 Err6 看门狗保护时，输出有效
26	通讯复位	当发生故障时，使用 Modbus 协议向地址 0x2000 写入 9 进行故障复位，同时 D0 或继电器表征输出有效。
28	休眠	当前变频器进入休眠状态时，输出 ON 信号。 注：该状态并非故障，因此故障继电器无输出。
30	工频泵工作指示	表示有工频泵正在运行
31	变频泵工作指示	表示有变频泵正在运行
32	过极限压力指示	表示变频器 PID、负反馈运行时，反馈压力值超过 FA03 所设置的上限压力
34	电机过热预报警	当电机温度超过 F774 时，表征有效。
42	第二电机表征	输出有效时表征当前电机为第二电机
43	通讯超时 2 表征	若 F907>0，在接收到正确数据后开始累积，累积 F907 时间段内未接收到有效数据，则变频器输出表征通信超时，可以通过端子将该超时信号清除，并在下一个接收到正确数据后，重新开始累积。
45	低于设定温度表征	当环境温度小于等于 0℃时输出表征有效，当环境温度大于 0℃+2℃时，输出表征无效。
48	过特征频率 11	请参考 F307~F309 的说明
49	过特征频率 12	请参考 F307~F309 的说明
50	频率到达输出 1	表示变频器运行到达所设定的目标频率，此时输出 ON 信号，

		参见 F312
55	掉载中	当 FA77=2or3, 变频器处于掉载过程中时, 输出 0N 信号。
59	oPEn 故障表征	当 oPEn 保护有效时, 表征输出有效, 否则表征输出无效。
60	SR1 信号	表征 STO 的 SR1 信号
61	SR2 信号	表征 STO 的 SR2 信号

注: 多功能输出端子设定 2, 3, 15 是以变频器反馈频率为基准, 48, 49, 50 是以变频器给定频率为基准。选择表征特征频率时, 设定 2 和 48 由功能码 F307 设定, 设定 3 和 49 由功能码 F308 设定。

F303 D01 输出方式选择	设置范围: 0: 开关电平输出 1: 脉冲输出	出厂值: 0
-----------------	----------------------------	--------

- 当 D01 选择开关电平输出时, 可通过功能码 F301 自定义表 6-2 所需要的功能。
- 当 D01 选择脉冲输出时, 可作为高速脉冲输出端子, 脉冲最高频率为 100KHz, 相关功能码 F449、F450、F451、F452、F453。

F304 S 曲线起始段比例 (%)	设置范围: 2.0~50.0	出厂值: 30.0
F305 S 曲线结束段比例 (%)	设置范围: 2.0~50.0	出厂值: 30.0
F306 加减速方式	设置范围: 0: 直线加减速 1: S 曲线加减速	出厂值: 0

F304、F305 设定值为该段时间占从当前频率到目标频率所用时间的百分比。

S 曲线加减速示意图见图 6-9:

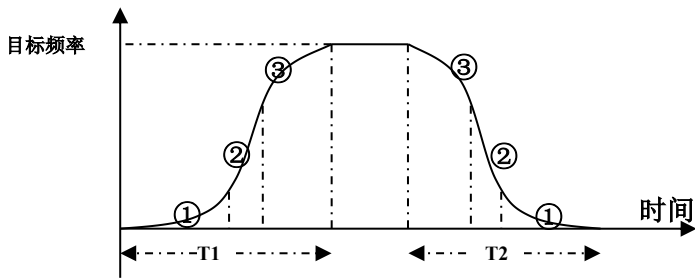


图 6-9 S 曲线加减速示意图

T1: 从当前频率到目标频率的加速时间。

T2: 从当前频率到目标频率的减速时间。

加速过程中: ①阶段, 加速斜率逐渐变大, ②阶段, 加速斜率不变; ③阶段, 加速斜率逐渐变缓。

F307 特征频率 1 (Hz)	设置范围: F112~F111	出厂值: 10
F308 特征频率 2 (Hz)		出厂值: 50
F309 特征频率宽度 (%)	设置范围: 0~100	出厂值: 50

- 当 F300、F301、F302=2, 3, 选择表征特征频率时, 由该组功能码设定特征频率及其宽度; 例如, 设定 F301=2, F307=10, F309=10, 变频器频率运行在大于等于 F307 时 D01 动作, 变频器频率运行在小于 (10-10*10%) =9 Hz 时, D01 释放。

F310 特征电流 (A)	设置范围: 0~5000.0	出厂值: 额定电流
F311 特征电流滞环宽度 (%)	设置范围: 0~100	出厂值: 10

- 当 F300、F301、F302=17, 选择表征特征电流时, 由该组功能码设定特征电流及其滞环宽度; 例如, 设定 F301=17, F310=100, F311=10, 变频器电流在大于等于 F310 时 D01 动作, 变频器电流在小于 (100-100*10%) =90 A 时, D01 释放。

F312 频率到达阈值 (Hz)	设置范围: 0.00~5.00	出厂值: 0.00
------------------	-----------------	-----------

- F300、F301=15 时, 由 F312 设定阈值范围; 例如, F301=15, 目标频率为 20Hz, F312=2, 则在频率运行至 20.00±2.00Hz 范围内, D01 输出 ON 信号。

F313 计数分频数	设置范围: 1~65000	出厂值: 1
F314 设定计数值	设置范围: F315~65000	出厂值: 1000
F315 指定计数值	设置范围: 1~F314	出厂值: 500

- 计数分频数是指实际脉冲输入数与变频器计数次数的比值。即

$$\text{变频器计数次数} = \frac{\text{实际脉冲输入数}}{\text{计数分频数}}$$

例如 $F313=3$ 时，外部脉冲每输入 3 个，变频器计数一次。

- 设定计数次数是指从 DI1 输入多少个脉冲时，被编程为“设定计数值到达”功能的输出端子（D01 端子或继电器）输出一个计数宽度的脉冲。计数值到达“设定次数”后，计数重新开始。

如图 6-10 所示：若 $F313=1$ 、 $F314=8$ ， $F301=8$ ，当 DI1 输入第 8 个脉冲时，D01 输出一个指示信号。

- 指定计数次数是指从 DI1 输入多少个脉冲时，被编程为“指定计数值到达”功能的输出端子（D01 端子或继电器）输出一个脉冲，直到计数值到达“设定次数”为止。

如图 6-10 所示：若 $F313=1$ 、 $F314=8$ ， $F315=5$ ， $F300=9$ ，当 DI1 输入第 5 个脉冲时，继电器输出一个指示信号，直到“设定计数次数 8”到达为止。

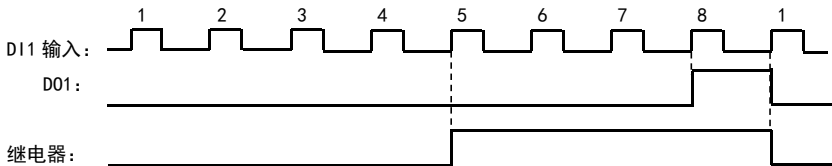


图 6-10 设定计数次数与指定计数次数示意图

6.3.2、多功能数字输入端子

F316 DI1 端子功能设定	设置范围： 0: 无功能 1: 运行 2: 停机 3: 多段速 1 4: 多段速 2 5: 多段速 3 6: 多段速 4 7: 复位 8: 自由停机 9: 外部急停	30: 缺水信号 31: 有水信号 32: 消防压力切换 33: 紧急消防控制 34: 加减速切换 2 35: 脉冲起动 36: 脉冲停机 37: 常开触点热保护 38: 常闭触点热保护 41: DI 预警电流使能 42: oPEn 保护端子 43: 瞬停快停使能 49: PID 暂停 51: 电机切换 53: 看门狗功能 54: 频率复位 60: 通讯超时 2 信号消除 61: 启停端子 63: 本地远程切换	出厂值: 11
F317 DI2 端子功能设定			出厂值: 9
F318 DI3 端子功能设定			出厂值: 15
F319 DI4 端子功能设定	10: 禁止加减速 11: 正转点动 12: 反转点动 13: UP 频率递增 14: DOWN 频率递减 15: FWD 正转 16: REV 反转 17: 三线式输入 X 使能 18: 加减速切换 1 19: 保留		出厂值: 16
F320 DI5 端子功能设定			出厂值: 7
F321 DI6 端子功能设定			出厂值: 8
F322 DI7 端子功能设定	20: 转速/转矩切换 21: 频率源切换 22: 计数输入		出厂值: 0
F323 DI8 端子功能设定			出厂值: 0

- 此参数用于设定数字多功能输入端子对应的功能。
- 端子的自由停机和外部急停均为最高优先级。
- 当选择脉冲频率调速时，DI1 端子功能自动设定为脉冲信号输入口。
- 端子功能设置过程中采取互斥原则，即多个端子不能设置为同一个功能，例如，若 F316=11（正转点动），则其他端子无法再设置为 11，若想设置 F318 为 11，则需要先把 F316 设置为无功能或者其他不用功能，再设置 F318=11。

注：30kW 及其以下功率只有 6 个多功能数字输入端子 DI1~DI6。

表 6-3 数字多功能输入端子功能详细说明

设定值	功能	说明
0	无功能	即使有信号输入，变频器也不动作。可以将未使用的端子设定无功能，防止误动作。
1	运行	当启动指令来源为端子或者端子组合时，该端子有效，则执行运行功能，与控制面板的运行键功能相当。
2	停机	当停机指令来源为端子或者端子组合时，该端子有效，则执行停机功能，与控制面板的停机键功能相当。
3	多段速 1	可以通过该组端子的数字状态组合，共可实现 15 段速，详细组合见附表 6-5。
4	多段速 2	
5	多段速 3	
6	多段速 4	
7	故障复位	故障复位功能，与控制面板上的复位键功能相同。使用该功能可以实现远距离故障复位。
8	自由停机	变频器封锁输出，电机停机过程不受变频器控制。对于惯量大的负载而且对停机时间没有要求时，经常采用此方法。该方式与 F209 所述的自由停机含义相同。
9	外部急停	当外部故障信号（常开）送给变频器后，变频器报出故障并停机。
10	禁止加减速	保证变频器不受外来信号影响（停机命令除外），维持当前输出频率。
11	正转点动	点动正转运行和点动反转运行。点动运行时频率、点动加减速时间参见 F124、F125、F126 的详细说明。
12	反转点动	
13	UP 频率递增	在频率源设定为数字设定时，可以上下调节设定频率，其速率由 F211 设定。
14	DOWN 频率递减	
15	“FWD” 正转运行	当起停指令来源为端子或者端子组合时，通过外部端子来控制变频器正转与反转。
16	“REV” 反转运行	
17	三线式输入 X 使能	选择该功能时，配合“FWD”、“REV”、“CM”端子实现三线式控制，参见 F208 二/三线式运行。
18	加减速时间切换	选择该功能有效时，则切换至第二加减速时间，第二加减速时间设定参见 F116、F117。
19	保留	系统保留。

模拟量输入输出

20	转速/转矩切换	转速/转矩切换。
21	频率源切换	当频率源选择 F207=2 时,通过此端子来进行主频率源 X 和辅助频率源 Y 的切换;当频率源选择 F207=3 时,通过此端子来进行主频率源 X 和 (主频率源 X+辅助频率源 Y) 的切换。
22	计数输入(定长脉冲输入)	内置计数器的计数脉冲输入口。注意,使用脉冲输入功能时,如使用脉冲输入调速,使用脉冲输入作为 PID 给定源等,需要将 F316 设置为 22。
30	缺水信号	PID 控制时, FA26 选择 1, 对应端子有信号,变频器进入保护状态。
31	有水信号	PID 控制时, FA26 选择 1, 对应端子有信号,变频器解除缺水保护状态。
32	消防压力切换	PID 控制时,该端子有效,PID 设定值切换到消防压力设定 (FA58)。
33	紧急消防控制	紧急消防模式 (FA59) 有效,且该端子有效时,进入紧急消防模式。
35	脉冲起动	当 F200 选择端子起动, DI 选择脉冲起动时,检测到有效脉冲即可正常起动。
36	脉冲停机	当 F201 选择端子停机, DI 选择脉冲停机时,检测到有效脉冲即可正常停机。
34	加减速时间切换 2	参见表 6-4 加减速时间选择。
37	常开触点热保护	多功能输入端子设置为 37 时,外接常开热保护继电器,当触点闭合时,变频器处于运行状态时跳 0H1 保护。
38	常闭触点热保护	多功能输入端子设置为 38 时,外接常闭热保护继电器,当触点断开时,变频器处于运行状态跳 0H1 保护。
41	DI 预警电流使能	预警电流使能信号,该信号有效时,检测当前运行电流是否在预警电流范围内。
42	oPEn 保护端子	数字输入端子设置为 42 时, oPEn 保护功能使能。当 oPEn 端子无效时, oPEn 故障有效,显示 oPEn;当 oPEn 端子有效时, oPEn 保护自动复位。
43	瞬停快停使能	F657=3, 当该 DI 端子有效时,运行过程中掉电,变频器会快速降频,功能同瞬停快停 (F657=2), 达到快速停机的目的。
49	PID 暂停	PID 暂停端子命令有效时, PID 停止调节。
51	电机切换	FE00 选择端子切换电机时,该端子有效时切换为第二电机。
53	看门狗功能	详见看门狗定时时间 (F326), 延时 F326 设置时间之后,必须有低电平到高电平的变化,否则,跳看门狗故障 (Err6), 变频器按照 F327 的设置停止输出
54	频率复位	频率复位端子有效,则当前目标频率转换为 F113 设定的值。

60	通讯超时 2 信号消除	通讯超时 2: F907 设定通信超时时间 2, 若 F907>0, 在接收到正确数据后开始累积, 累积 F907 时间段内未接收到有效数据, 则变频器输出表征通讯超时, 可以通过端子将该超时信号清除, 并在下一个接收到正确数据后, 重新开始累积。
61	启停端子	启停端子无效时, 为停机, 启停端子有效时, 为启动, 当设为端子启停时, 且 F209=0 不响应键盘启停功能。
63	本地远程切换	端子有效时, 切换到本地控制(仅面板), 运行状态会先停机。只能使用面板启停、故障复位, 端子和通讯启停无效, F208 也无效。端子变无效时: 按设定参数执行。

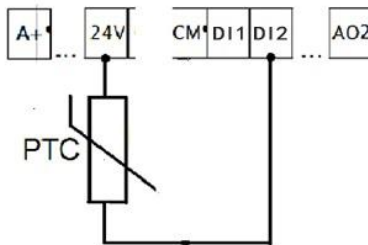


图 6-11 PTC 保护示意图

若客户使用 PTC 作为热保护, 可按照以下操作。功能端子设置为 38 时, 当拨码开关在 NPN 侧, PTC 电阻应接 CM 与 DIx 端; 当拨码开关在 PNP 侧, PTC 电阻应该接 DIx 与 24V。PTC 电阻的阻值要求保护时对应的阻值 16.5K。由于外接 PTC 精度与光耦的一致性存在一定的差异, 可能导致保护值精度相对较差, 建议客户使用热保护继电器。

表 6-4 加减速时间选择

加减速时间切换2 (34)	加减速时间切换1 (18)	当前加减速时间选择	参见功能码
0	0	第一加减速时间	F114、F115
0	1	第二加减速时间	F116、F117
1	0	第三加减速时间	F277、F278
1	1	第四加减速时间	F279、F280

表 6-5 多段速功能说明

K4	K3	K2	K1	频率设定	对应参数
0	0	0	0	无	无
0	0	0	1	多段速 1	F504/F519/F534/F549/F557/F565
0	0	1	0	多段速 2	F505/F520/F535/F550/F558/F566

模拟量输入输出

0	0	1	1	多段速 3	F506/F521/F536/F551/F559/F567
0	1	0	0	多段速 4	F507/F522/F537/F552/F560/F568
0	1	0	1	多段速 5	F508/F523/F538/F553/F561/F569
0	1	1	0	多段速 6	F509/F524/F539/F554/F562/F570
0	1	1	1	多段速 7	F510/F525/F540/F555/F563/F571
1	0	0	0	多段速 8	F511/F526/F541/F556/F564/F572
1	0	0	1	多段速 9	F512/F527/F542/F573
1	0	1	0	多段速 10	F513/F528/F543/F574
1	0	1	1	多段速 11	F514/F529/F544/F575
1	1	0	0	多段速 12	F515/F530/F545/F576
1	1	0	1	多段速 13	F516/F531/F546/F577
1	1	1	0	多段速 14	F517/F532/F547/F578
1	1	1	1	多段速 15	F518/F533/F548/F579

注：1、K4 表示多段速端子 4，K3 表示多段速端子 3，K2 表示多段速端子 2，K1 表示多段速端子 1。

2、表中 0=OFF，1=ON。3、该表仅针对 F580=0。

F324 自由停机端子逻辑	设置范围：0：正逻辑 1：负逻辑	出厂值：0
F325 外部急停端子逻辑		出厂值：0

- 当多功能数字输入端子设置为 8、9 自由停机端子和外部急停端子时，由该组功能码设定端子的逻辑电平。
- F324、F325=0 为正逻辑，选择 NPN 模式时，当输入低电平，端子输入有效；选择 PNP 模式时，当输入高电平，端子输入有效。与其它端子有效电平相同。
- F324、F325=1 为负逻辑，选择 NPN 模式时，当输入高电平，端子输入有效；选择 PNP 模式时，当输入低电平，端子输入有效。与其它端子有效电平相反。

F326 看门狗定时时间 (S)	设置范围：0.0：看门狗功能无效 0.1~3000	出厂值：10.0
F327 看门狗停机选择	设置范围：0：立即停机 1：减速停机	出厂值：0
F328 端子滤波次数	设置范围：1~100	出厂值：20

·F326 看门狗信号输入间隔时间，在变频器运行状态下，当 F327=0 时，若在设定时间内无上升沿，则变频器停止输出，同时跳 Err6，看门狗数字输出表征有效；当 F327=1 时，若在设定时间内无上升沿，则变频器按设定减速时间停机，停机后跳 Err6，看门狗数字输出表征有效。

- 若 F326= 0.0，则看门狗无效。

F329 上电端子运行指令	设置范围：0：指令有效 1：指令无效	出厂值：0
---------------	-----------------------	-------

·当 F329=0 时，若上电后控制变频器起动的端子（运行端子、正转点动、反转点动、FWD 正转、REV

反转、三线式 X 输入使能、启停端子) 有效时, 变频器直接起动运行。

- 当 F329=1 时, 若上电后控制变频器起动的端子 (运行端子、正转点动、反转点动、FWD 正转、REV 反转、三线式 X 输入使能、启停端子) 有效时, 需要重新断开端子并重新使端子有效, 变频器才会运行。

F330 数字输入端子状态显示		只读
-----------------	--	----

F330 用于方框的虚实情况显示数字输入端子 (DIX) 状态, 当功能码设到 F330, 即可显示 DIX 端子的状态。

图 6-12 为八个方框对 DIX 数字输入端子状态的指示, 上面实方框与下面虚方框分别指示端子无效与有效;

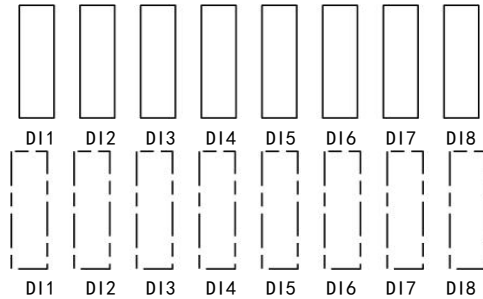


图 6-12 数字输入端子状态示意图

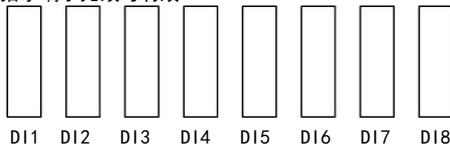
上图的实线表示数码管该段为亮。

- ①为 D11 无效 ②为 D12 有效 ③为 D13 无效 ④为 D14 有效 ⑤为 D15 无效 ⑥为 D16 有效
⑦为 D17 无效 ⑧为 D18 有效

· DIA~DID 数字输入端子状态的指示如下所示:

- 数码管 1 的 0 段亮, 表示 DIA 无效, 3 段亮表示 DIA 有效。
- 数码管 2 的 0 段亮, 表示 DIB 无效, 3 段亮表示 DIB 有效。
- 数码管 3 的 0 段亮, 表示 DIC 无效, 3 段亮表示 DIC 有效。
- 数码管 4 的 0 段亮, 表示 DID 无效, 3 段亮表示 DID 有效。

图 6-13 为 LCD 四行液晶控制面板的诊断界面。八个方框对 DIX 数字输入端子状态的指示, 上面实方框与下面虚方框分别指示端子无效与有效:



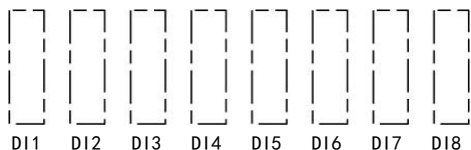
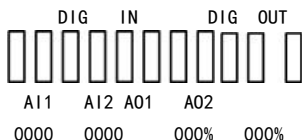


图 6-13 数字输入端子状态示意图

四行液晶若要显示数字输入端子（DIX）状态，需将 F645 设置到 F645=22，按下设置后，通过方式键切换界面，显示 8 个方框，通过短接 D11-D18，如果数字由 0 变为 1，则该端子有效，显示为 8 个虚方框；如果未变为 1，则该端子无效，显示为 8 个实方框。

若要详细看各个端子的状态，则当功能码设到 F330，按下设置键，则可进入诊断界面，其界面如下所示：



其中，第一行表示输入、输出，第二行前 8 个方框代表 DI 端子的状态，从左至右依次对应 D11~D18 端子，当端子无效时，状态如上所示为实方框；当端子有效时，则相应方框变为黑方框，

例如，若 8 个端子全部有效，则为 。后三个方框分别代表 D01、D02 及继

电器端子的输出状态，其表示方法与 DI 端子状态相同，例如后三个端子同时有效，则为 。

第三行表示 A11、A12 及 A01、A02 的名称，下面第四行显示的数值分别对应相应第三行的内容。

如： A11 A12 A01 A02
2010 0000 000% 000%

则表示 A11 的数值为 2010，其他三个数值依此类推。

当查看诊断界面之后，若要退出诊断界面，则按下方式键，此时界面跳入一级菜单，退出诊断界面。

输入模拟量监视，以数字量 0~4095 显示当前模拟量的值。

F331 监视模拟量 A11		只读
F332 监视模拟量 A12		只读
F334 监视模拟量 A14		只读

输出端子诊断

F335 继电器输出诊断	设置范围	出厂值：0
--------------	------	-------

F336 D01 输出诊断	0: 输出无效	出厂值: 0
F337 D02 输出诊断	1: 输出有效	出厂值: 0

- 在变频器正常停机时，显示功能码值的状态下，使用键盘上升和下降键检测 D01、D02、继电器输出是否正常。按上升键，输出有效，松开按键处于保持状态，按下降键，若输出有效则置输出无效，松开按键处于保持状态。若在操作过程中按了设置键，则记忆当前功能码值。退出功能码值显示状态后，恢复端子原有输出状态。

输出模拟量诊断

F338 A01 输出诊断	设置范围: 0~4095	出厂值: 0
F339 A02 输出诊断	设置范围: 0~4095	出厂值: 0

- 在变频器正常停机时，显示功能码值的状态下，使用键盘上升和下降键检测 A01、A02 是否正常。按上升键，输出模拟量增加，按下降键，输出模拟量减小，松开按键处于保持状态。若在操作过程中按了设置键，则记忆当前功能码值。退出功能码值显示状态后，恢复端子原有输出状态。

F340 DI 端子负逻辑	设置范围: 0: 无效 1: DI1 负逻辑 2: DI2 负逻辑 4: DI3 负逻辑 8: DI4 负逻辑 16: DI5 负逻辑 32: DI6 负逻辑 64: DI7 负逻辑 128: DI8 负逻辑	出厂值: 0
---------------	--	--------

- F340 用于设置 DI 端子的逻辑。
- 例如设定 DI1 为负逻辑，则 F340=1；设定 DI2 为负逻辑，则 F340=2；设定 DI1、DI4 都为负逻辑，则 F340=1+8=9，以此类推。

F343 DI1 闭合延时时间 (S)	设置范围: 0.00~99.99	出厂值: 0.00
F344 DI2 闭合延时时间 (S)	设置范围: 0.00~99.99	出厂值: 0.00
F345 DI3 闭合延时时间 (S)	设置范围: 0.00~99.99	出厂值: 0.00
F346 DI4 闭合延时时间 (S)	设置范围: 0.00~99.99	出厂值: 0.00
F347 DI5 闭合延时时间 (S)	设置范围: 0.00~99.99	出厂值: 0.00
F348 DI6 闭合延时时间 (S)	设置范围: 0.00~99.99	出厂值: 0.00
F349 DI7 闭合延时时间 (S)	设置范围: 0.00~99.99	出厂值: 0.00
F350 DI8 闭合延时时间 (S)	设置范围: 0.00~99.99	出厂值: 0.00

模拟量输入输出

F351 DI1 断开延时时间 (S)	设置范围: 0.00~99.99	出厂值: 0.00
F352 DI2 断开延时时间 (S)	设置范围: 0.00~99.99	出厂值: 0.00
F353 DI3 断开延时时间 (S)	设置范围: 0.00~99.99	出厂值: 0.00
F354 DI4 断开延时时间 (S)	设置范围: 0.00~99.99	出厂值: 0.00
F355 DI5 断开延时时间 (S)	设置范围: 0.00~99.99	出厂值: 0.00
F356 DI6 断开延时时间 (S)	设置范围: 0.00~99.99	出厂值: 0.00
F357 DI7 断开延时时间 (S)	设置范围: 0.00~99.99	出厂值: 0.00
F358 DI8 断开延时时间 (S)	设置范围: 0.00~99.99	出厂值: 0.00

· F343~F350: DI 端子有效后, 响应 DI 端子功能延时时间。

· F351~F358: DI 端子无效后, DI 端子功能无效延时时间。

F359 停机指令优先级	设置范围: 0: 无效; 1: 有效	出厂值: 0
--------------	--------------------	--------

· 当 F359=1 时, 运行信号 (运行端子、启停端子、FWD 正转、REV 反转、三线式 X 输入使能) 一直有效时给停机信号, 优先响应停机, 若要再次运行时, 需断开运行信号后重新再给才会运行。

F360 D0 端子负逻辑	设置范围: 0: 无效 1: D01 负逻辑 2: D02 负逻辑 4: 继电器 1	出厂值: 0
---------------	---	--------

· F360 用于 D0 端子负逻辑。

· 例如设定 D01 为负逻辑, 则 F360=1; 设定 D02 为负逻辑, 则 F360=2; 设定继电器 1 为负逻辑, 则 F360=4; 若 D01、D02 均为负逻辑, 则 F360=1+2=3, 依此类推。

6.4 模拟量输入输出

EP66 系列变频器共提供 2 路模拟量输入通道和 2 路模拟量输出通道。

F400 A11 通道输入下限 (V)	设置范围: 0.00~F402	出厂值: 0.04
F401 A11 输入下限对应设定	设置范围: 0.00~2.00	出厂值: 1.00
F402 A11 通道输入上限 (V)	设置范围: F400~10.00	出厂值: 10.00
F403 A11 输入上限对应设定	设置范围: 0.00~2.00	出厂值: 2.00
F404 A11 通道比例增益 K1	设置范围: 0.0~10.0	出厂值: 1.0
F405 A11 滤波时间常数 (S)	设置范围: 0.01~10.00	出厂值: 0.10

在模拟量调速方式下,有时需要对输入模拟量的上下限、模拟量变化与输出频率的对应关系进行适当调整,才能达到满意的调速效果。

- F400、F402 设定模拟量的上下限

例如 F400=1、F402=8,若模拟量输入电压低于 1V,系统认为输入为零,若输入电压超过 8V,系统认为是 10V(以模拟量通道选择 0~10V 为例),那么假设设置 F111=50,上限频率设为 50Hz,则 1~8V 对应输出频率 0~50Hz;

- F405 设置滤波时间常数

滤波时间常数越大,模拟量检测越稳定,但精度会有所降低,可根据实际应用情况,作适当调节;

- F404 设定通道比例增益

若原 1V 对应 10Hz,则 F404=2 时,放大一倍,即 1V 对应 20Hz,以此类推;

- F401、F403 模拟量输入上下限对应设定

如果上限 F111=50,即上限频率设为 50Hz,通过该组功能码的设定,可以实现 0~10V 模拟量输入电压对应-50Hz~50Hz 输出频率,即设置 F401=0, F403=2,此时 0V 对应-50Hz, 5V 对应 0Hz, 10V 对应 50Hz;即上下限对应设定单位为%,大于 1 为正,小于 1 为负。至于运行方向,如果 F202 给定的方向是正转,则 0~5V 对应的负频率为反转,反之亦然。

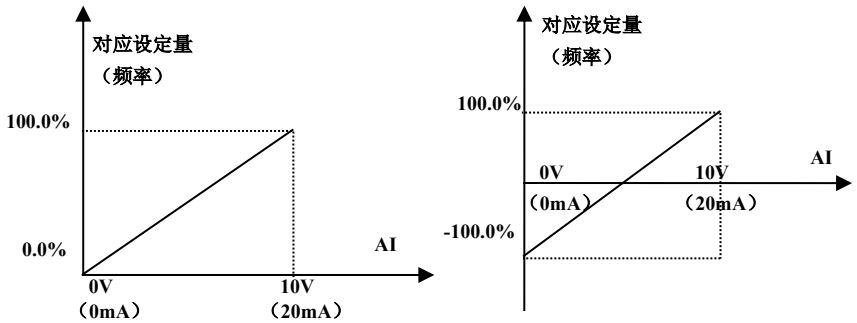


图 6-14 模拟给定与设定量的对应关系

· 输入上限对应设定、输入下限对应设定的单位为%，大于 1.00 为正，小于 1.00 为负（例如：F401=0.5 表示-50%）。对应的设定基准，在组合调速方式下，模拟量为辅频率，且辅频率范围相对于主频率（即：F205=1 设定基准为“主频率 X”；其余的情况，对应的设定基准为“上限频率”。如右图：

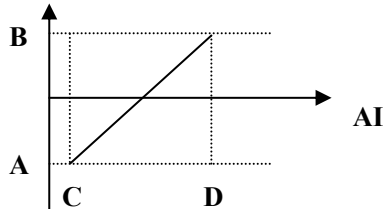


图 6-15 模拟给定与设定量的计算关系

- A= (F401-1)*设定
- B= (F403-1)*设定
- C= F400
- D= F402

F406	AI2 通道输入下限 (V)	设置范围：0.00~F408	出厂值：0.04
F407	AI2 输入下限对应设定	设置范围：0.00~2.00	出厂值：1.00
F408	AI2 通道输入上限 (V)	设置范围：F406~10.00	出厂值：10.00
F409	AI2 输入上限对应设定	设置范围：0.00~2.00	出厂值：2.00
F410	AI2 通道比例增益 K2	设置范围：0.0~10.0	出厂值：1.0
F411	AI2 滤波时间常数 (S)	设置范围：0.01~10.00	出厂值：0.10

F418 A11 通道 0Hz 电压死区 (V)	设置范围: 0.00~1.00	出厂值 0.00
F419 A12 通道 0Hz 电压死区 (V)	设置范围: 0.00~1.00	出厂值 0.00

·通过设定输入上下限对应设定功能,可以做到 0~5V 对应-50Hz~50Hz (2.5V 对应 0Hz),那么在 F418、F419 这组功能码则设定 0Hz 对应的电压范围,例如 F418、F419=0.5,则表示自 2~3V 范围内都对应着 0Hz,其中 2=2.5-0.5, 3=2.5+0.5,即选择 F418、F419=N 的话,则 2.5±N 对应 0Hz,输入电压在此范围内变化变频器输出 0Hz。(在输入下限对应设定小于 1 时有效)

EP66 系列变频器提供两路模拟量输出通道 A01、A02。

F423 A01 输出范围选择	设置范围: 0: 0~5V; 1: 0~10V 或 0~20mA 2: 4~20mA	出厂值: 1
F424 A01 输出最低电压对应频率 (Hz)	设置范围: 0.0~F425	出厂值: 0.05
F425 A01 输出最高电压对应频率 (Hz)	设置范围: F424~F111	出厂值: 50.00
F426 A01 输出补偿 (%)	设置范围: 0~120	出厂值: 100

·F423 选择模拟量通道 A01 的输出范围, F423=0 对应模拟量输出范围为 0~5V; F423=1 对应模拟量输出范围为 0~10V 或者 0~20mA; F423=2 对应模拟量输出范围为 4~20mA; (选择电流输出时,请将控制板上拨动开关 J5 拨到“1”位置);

·F424、F425 设置输出电压范围 (0~5V 或者 0~10V) 与所表征频率范围的对应关系,例如 F423=0, F424=10, F425=120,则表示模拟量通道 A01 输出 0~5V,指示变频器运行在 10~120Hz,是线性关系。

·F426 设置 A01 的输出补偿,用户可以自由使用,以补偿模拟量的偏移;

F427 A02 输出范围	设置范围: 0: 0~20mA; 1: 4~20mA	出厂值: 0
F428 A02 最低对应频率 (Hz)	设置范围: 0.0~F429	出厂值: 0.05
F429 A02 最高对应频率 (Hz)	设置范围: F428~F111	出厂值: 50.00
F430 A02 输出补偿 (%)	设置范围: 0~120	出厂值: 100

·A02 的功能与设置方法与 A01 类似,只是 A02 输出的是电流信号,可以选择 0~20mA 或者 4~20mA

模拟量输入输出

F431 A01 模拟输出信号选择	设置范围： 0：运行频率； 1：输出电流； 2：输出电压； 3：模拟量 A11 4：模拟量 A12 5：输入脉冲 6：输出转矩 7：上位机控制 8：目标频率 9：实际转速 10：输出转矩 2 11：保留 12：输出功率 13：D02 输出	出厂值：0
F432 A02 模拟输出信号选择		出厂值：1

- F431、F432 设置模拟量通道所表征的对象：运行频率、输出电流、输出电压等；
- 当表征输出电流时，模拟量输出范围表征 0~2 倍的额定电流；
- 当表征输出电压时，模拟量输出范围表征 0~额定输出电压。
- 表征实际转速时，矢量控制下为实际转速，其他模式下为同步转速。
- 6：输出转矩：表征输出转矩的绝对值。模拟量最大值对应 3 倍额定转矩（F436）。
- 10：输出转矩 2：当输出转矩大于 0 时，表征当前输出转矩；当输出转矩小于 0 时，当前无输出。模拟量最大值对应 3 倍额定转矩（F436）。
- 13：D02 输出：当表征 D02 输出时，A01/A02 作为数字量输出表征 F302 所选择的对象状态。如：F302=1，F431=13，F423=1，模拟量输出拨码开关拨到电压档，则发生故障时，A01 输出为 10V，故障复位之后，A01 输出为 0V，拨码开关拨到电流档，则 A01 根据当前故障状态输出 0mA 或 20mA 两种状态。

F433 外接电压表满量程对应电流	设置范围： 0.01~5.00	出厂值：2.00
F434 外接电流表满量程对应电流		出厂值：2.00

- F431=1，A01 通道表征电流时，F433 为外接电压型电流表的量程与变频器额定电流的比值。
 - F432=1，A02 通道表征电流时，F434 为外接电流型电流表的量程与变频器额定电流的比值。
- 例如：外接电流表的量程为：20A，变频器额定电流为：8A，则 $F433=20/8=2.50$ 。

F435 输出最大模拟量对应额定功率倍数	设置范围：0.01~3.00	出厂值：2.00
----------------------	----------------	----------

- 当表征输出功率时，模拟量输出范围表征 0.01~3.00 倍的电机额定功率。

模拟量输入输出

F436 输出最大模拟量对应额定转矩电流倍数	设置范围：0.01~3.00	出厂值：3.00
· 在矢量控制下，当表征转矩电流时，模拟量输出范围表征 0.01~3.00 倍的转矩电流		
F438 模拟量 AI1 输入类型	设置范围：0：电压 1：电流	出厂值：0
F439 模拟量 AI2 输入类型	设置范围：0：电压 1：电流	出厂值：1

F438=0，AI1 接受输入为电压信号，F438=1，AI1 接受输入为电流信号。

F439=0，AI2 接受输入为电压信号，F439=1，AI2 接受输入为电流信号。

外接模拟量输入类型，必须与该功能码设置一致，并且拨码开关按照表 5-2、5-3 执行。

6.5 脉冲输入输出控制

F440	FI 输入脉冲最低频率(KHz)	设置范围: 0.00~F442	出厂值: 0.00
F441	FI 最低频率对应的设定	设置范围: 0.00~F443	出厂值: 1.00
F442	FI 输入脉冲最高频率(KHz)	设置范围: F440~100.00	出厂值: 10.00
F443	FI 最大频率对应的设定	设置范围: Max (1.00, F441) ~2.00	出厂值: 2.00
F445	FI 输入脉冲滤波常数	设置范围: 0~1000	出厂值: 0
F446	FI 通道 0Hz 频率死区(KHz)	设置范围: 0~F442 (正负)	出厂值: 0.00
F448	FI 比例增益	设置范围: 0.001~2.000	出厂值: 1.000

· 脉冲调速如同模拟量调速一样，需要对输入脉冲的最高、最低频率与输出频率的对应关系进行适当调整，才能达到满意的调速效果；

· F440、F442 设定输入脉冲最低、最高频率

例如 F440=0K、F442=10K，假设设置 F111=50，上限频率设为 50Hz，则输入脉冲频率 0~10K 对应输出频率 0~50Hz；

· F445 设置输入脉冲滤波时间常数

滤波时间常数越大，脉冲检测越稳定，但精度会有所降低，可根据实际应用情况，作适当调节；

· F441、F443 脉冲输入最低、最高频率对应设定

如果 F111=50，即上限频率设为 50Hz，通过该组功能码的设定，可以实现 0~10K 脉冲输入对应 -50Hz~50Hz 输出频率，即设置 F441=0，F443=2，此时，0K 对应 -50Hz，5K 对应 0Hz，10K 对应 50Hz；即最高、最低脉冲频率对应设定单位为%，大于 1 为正，小于 1 为负。

至于运行方向，如果 F202 给定的方向是正转，则 0~5K 对应的负频率为反转，反之亦然。

· F446 设定脉冲输入时 0Hz 频率死区

通过设定脉冲输入最高、最低频率对应设定功能，可以做到 0~10K 对应 -50Hz~50Hz (5K 对应 0Hz)，那么在 F446 功能码内设定 0Hz 对应的输入脉冲范围，例如 F446=0.5，则表示自 4.5K~5.5K 范围内都对应着 0Hz，其中 4.5K=5-0.5，5.5K=5+0.5，即选择 F446=N 的话，则 $5 \pm N$ 对应 0Hz，输入脉冲频率在此范围内变化变频器输出 0Hz。（在脉冲输入最低频率对应设定小于 1 时有效）

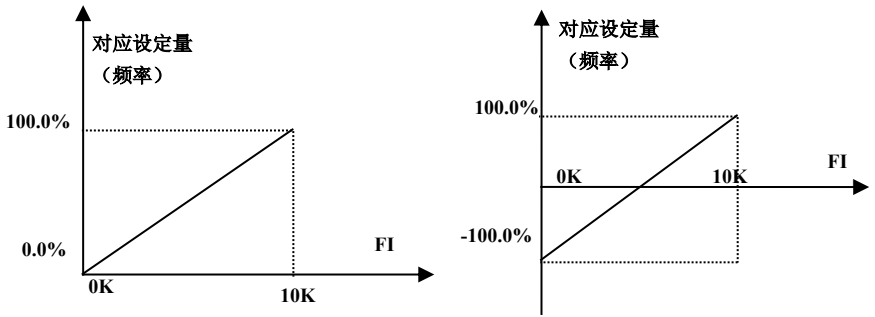


图 6-16 脉冲输入与设定量的对应关系

· 脉冲输入最高频率对应设定、脉冲输入最低对应设定的单位为%，大于 1.00 为正，小于 1.00 为负（例如：F441=0.5 表示-50%）。对应的设定基准，在组合调速方式下，脉冲输入为辅频率，且辅频率范围相对于主频率（即：F205=1）设定基准为“主频率 X”；其余的情况，对应的设定基准为“上限频率”。如右图：

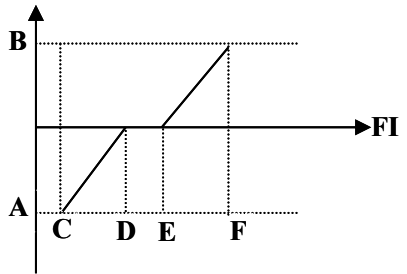


图 6-17 脉冲输入与设定量的计算关系

A= (F441-1) * 设定基准
 B= (F443-1) * 设定基准
 C= F440
 F= F442
 (E-D) / 2 = F446

· F448 FI 比例增益

若原 1KHz 对应 5Hz，则 F448=2.000 时，放大一倍，即 1KHz 对应 10Hz，以此类推；

F449	F0 输出脉冲最高频率 (KHz)	设置范围：0.00~100.00	出厂值：10.00
F450	F0 输出脉冲频率零偏系数 (%)	设置范围：0.0~100.0	出厂值：0.0
F451	F0 输出脉冲频率增益	设置范围：0.00~10.00	出厂值：1.00

脉冲输入输出

F453 F0 输出脉冲信号选择	设置范围： 0: 运行频率 1: 输出电流 2: 输出电压 3: 模拟量 A11 4: 模拟量 A12 5: 输入脉冲 6: 输出转矩 7: 上位机控制 8: 目标频率	出厂值: 0
------------------	---	--------

- D01 端子定义为高速脉冲输出端子时，F449 用于设置输出脉冲的最高频率。
- 若零偏系数用“b”表示，增益用“K”表示，脉冲频率实际输出用 Y 表示，标准输出用 x 表示，则实际输出为 $Y=Kx+b$ ；
- 标准输出 x 是指输出脉冲最低、最高频率对应脉冲输出所表征的量从零到最大；
- F450 F0 输出脉冲零偏系数 100%对应最高输出脉冲频率（F449 设定值）；
- F451 设置脉冲输出补偿，用户可以自由设置，以补偿脉冲输出的偏差；
- F453 设置脉冲输出所表征的对象：运行频率、输出电流、输出电压等；
- 当表征输出电流时，脉冲输出范围表征 0~2 倍的额定电流；
- 当表征输出电压时，脉冲输出范围表征 0~1.0 倍的额定输出电压。

F460 A11 通道输入方式选择	设置范围: 0: 直线式 1: 折线式	出厂值: 0
F461 A12 通道输入方式选择	设置范围: 0: 直线式 1: 折线式	出厂值: 0
F462 A11 插入点 A1 的电压值 (V)	设置范围: F400~F464	出厂值: 2.00
F463 A11 插入点 A1 对应设定	设置范围: 0.00~2.00	出厂值: 1.20
F464 A11 插入点 A2 的电压值 (V)	设置范围: F462~F466	出厂值: 5.00
F465 A11 插入点 A2 对应设定	设置范围: 0.00~2.00	出厂值: 1.50
F466 A11 插入点 A3 的电压值 (V)	设置范围: F464~F402	出厂值: 8.00
F467 A11 插入点 A3 对应设定	设置范围: 0.00~2.00	出厂值: 1.80
F468 A12 插入点 B1 的电压值 (V)	设置范围: F406~F470	出厂值: 2.00
F469 A12 插入点 B1 对应设定	设置范围: 0.00~2.00	出厂值: 1.20
F470 A12 插入点 B2 的电压值 (V)	设置范围: F468~F472	出厂值: 5.00

F471 A12 插入点 B2 对应设定	设置范围：0.00~2.00	出厂值：1.50
F472 A12 插入点 B3 的电压值(V)	设置范围：F470~F408	出厂值：8.00
F473 A12 插入点 B3 对应设定	设置范围：0.00~2.00	出厂值：1.80

·当模拟量通道输入方式选择为直线式时，将按照 F400~F429 参数设定；当选择折线式时，将在直线式的基础上插入 3 个点 A1 (B1)、A2 (B2)、A3 (B3)，每个点分别可设置输入电压对应的频率。下图以 A11 通道为例：

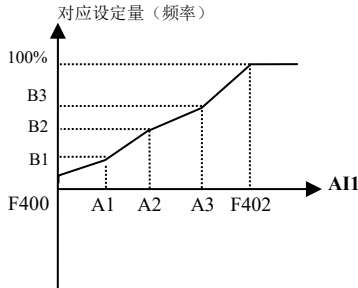


图 6-18 折线式模拟量输入与设定量关系

- F400 和 F402 分别对应模拟量输入上下限，设 F460=1, F462=2.00V、F463=1.4、F111=50、F203=1、F207=0，则 A1 点对应的频率为 $(F463-1) * F111=20\text{Hz}$ ，即 2.00V 对应 20Hz；其它点可类似设置。
- A12 通道设置同 A11，通过折线设置所需要的模拟量输入对应关系。

F475 A01 输出偏置	设置范围：0~5.00	出厂值：1.00
F476 A02 输出偏置	设置范围：0~5.00	出厂值：1.00

- F475 用于补偿 A01 选择为 4~20mA 时，输出的最低电流。
- F476 用于补偿 A02 选择为 4~20mA 时，输出的最低电流。

F477 自定义组合调速	设置范围： 0：无效；1：有效	出厂值：0
F478 输出频率上限	设置范围：F113~F111	出厂值：50.00

·当 F477=1 时，该功能有效，可实现 3 种组合调速方式： $K1 * X - K2 * Y$ 、 $K1 * X + K2 * Y - 5V$ 、 $K1 * X + K2 * (Y - 5V)$ 。

脉冲输入输出

举例说明：若主频为模拟量 A11 给定，辅频为模拟量 A12 给定，K1=3，K2=2，则：

组合调速方式	F203	F204	F207	F221	F206	F111	F478	备注
3*A11-2* A12	1	2	5	-	67%	150.00	50.00	F206=(K2÷K1)*10 0 F111=K1*50.00 F478 为输出频率最 大值，即输出频 率小于 F478
3*A11+2* A12-5V	1	2	6	25%	67%	150.00	50.00	
3*A11+2* (A12-5 V)	1	2	6	50%	67%	150.00	50.00	

注：该 3 种组合调速方式有效的前提是主频与辅频来源满足相应的 F207 组合方式。

6.6 多段速度控制

多段速控制功能相当于变频器内置一个简易可编程控制器（PLC），用以完成多段速逻辑自动控制。可以设置运行时间、运行方向和运行频率，以满足不同的工艺要求。

本系列变频器可以实现 15 段速变化及最多 8 段速自动循环运行。段速控制在转速追踪时无效，追踪完成后按照设定参数加减速至有效目标频率。

F500 段速类型	设置范围：0：3 段速； 1：15 段速 2：最多 8 段速度自动循环	出厂值：1
-----------	---	-------

- 当 F203=4 时，选择多段速控制，此时须通过 F500 选择段速的类型：F500=0 选择 3 段速，F500=1 选择 15 段速，F500=2 选择最多 8 段速度自动循环；
- F500=2，选择最多 8 段速度自动循环，其又分为 2 段速自动循环运行、3 段速自动循环运行、……、8 段速自动循环运行，具体使用几段速由功能码 F501 确定。

表 6-6 段速运行方式选择

F203	F500	运行方式	说 明
4	0	3 段速调速	优先级依次为第 1、第 2、第 3 段速度。可与模拟量调速进行组合调速。若 F207=4，“3 段速”调速的优先级高于模拟量调速。
4	1	15 段速调速	可与模拟量调速进行组合调速。若 F207=4 “15 段速”调速的优先级高于模拟量调速。
4	2	最多 8 段速度自动循环	不允许手动调节运行频率；可由参数设置成“2 段速自动循环运行”、“3 段速自动循环运行”、… “8 段速自动循环运行”。

F501 自动循环段数选择	设置范围：2~8	出厂值：7
F502 自动循环次数选择	设置范围：0~9999 (为 0 时无限循环)	出厂值：0
F503 循环运行次数结束后的状态	设置范围：0：停机 1：保持最后一段速度运行	出厂值：0

- 若设置变频器的运行方式为自动循环（F203=4、F500=2），则需通过 F501~F503 来设置与自动循

多段速度控制

环相关的参数；

- F501 选择自动循环的段数，设置范围为 2~8，出厂值为 7 段速度循环；
- F502 设定自动循环次数。按照设定好的段速自动循环运行一周称为一次；
若 F502=0，变频器会无限制地循环运行下去，此时如果给出“停机”信号，可以终止自动循环；
若 F502>0，变频器有条件地自动循环运行。当连续运行了设定的次数后，变频器有条件地结束自动循环运行；在连续运行但未到设定次数时，接收到“停机指令”，则变频器停止运行，然后如变频器再次接收到“运行”指令，变频器则重新按 F502 设定次数运行。
- F503 设定循环运行次数到达后的状态，F503=0 则结束自动循环运行后变频器停机；如果 F503=1，则结束自动循环运行后变频器保持最后一段速度运行。

举例说明：

F501=3，即选择按“3 段速度”自动循环运行；

F502=100，即选择自动循环运行次数为 100；

F503=1，即选择自动循环运行结束后，保持最后一段速度运行。

则有：

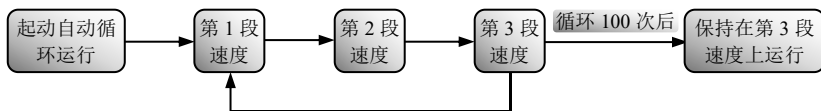


图 6-19 自动循环运行示意

- 自动循环运行过程中，按“停/复”键或通过端子给出“停机”信号可终止运行。

F504	第 1 段速度频率设定 (Hz)	设置范围：F112~F111	出厂值：5.00
F505	第 2 段速度频率设定 (Hz)	设置范围：F112~F111	出厂值：10.00
F506	第 3 段速度频率设定 (Hz)	设置范围：F112~F111	出厂值：15.00
F507	第 4 段速度频率设定 (Hz)	设置范围：F112~F111	出厂值：20.00
F508	第 5 段速度频率设定 (Hz)	设置范围：F112~F111	出厂值：25.00
F509	第 6 段速度频率设定 (Hz)	设置范围：F112~F111	出厂值：30.00
F510	第 7 段速度频率设定 (Hz)	设置范围：F112~F111	出厂值：35.00
F511	第 8 段速度频率设定 (Hz)	设置范围：F112~F111	出厂值：40.00
F512	第 9 段速度频率设定 (Hz)	设置范围：F112~F111	出厂值：5.00
F513	第 10 段速度频率设定 (Hz)	设置范围：F112~F111	出厂值：10.00
F514	第 11 段速度频率设定 (Hz)	设置范围：F112~F111	出厂值：15.00

多段速度控制

F515	第 12 段速度频率设定 (Hz)	设置范围: F112~F111	出厂值: 20.00
F516	第 13 段速度频率设定 (Hz)	设置范围: F112~F111	出厂值: 25.00
F517	第 14 段速度频率设定 (Hz)	设置范围: F112~F111	出厂值: 30.00
F518	第 15 段速度频率设定 (Hz)	设置范围: F112~F111	出厂值: 35.00
F519	第 1 段速度加速时间设定 (S)	设置范围: 0.1~3000	出厂值: 根据机型
F520	第 2 段速度加速时间设定 (S)	设置范围: 0.1~3000	
F521	第 3 段速度加速时间设定 (S)	设置范围: 0.1~3000	
F522	第 4 段速度加速时间设定 (S)	设置范围: 0.1~3000	
F523	第 5 段速度加速时间设定 (S)	设置范围: 0.1~3000	
F524	第 6 段速度加速时间设定 (S)	设置范围: 0.1~3000	
F525	第 7 段速度加速时间设定 (S)	设置范围: 0.1~3000	
F526	第 8 段速度加速时间设定 (S)	设置范围: 0.1~3000	
F527	第 9 段速度加速时间设定 (S)	设置范围: 0.1~3000	
F528	第 10 段速度加速时间设定 (S)	设置范围: 0.1~3000	
F529	第 11 段速度加速时间设定 (S)	设置范围: 0.1~3000	
F530	第 12 段速度加速时间设定 (S)	设置范围: 0.1~3000	
F531	第 13 段速度加速时间设定 (S)	设置范围: 0.1~3000	
F532	第 14 段速度加速时间设定 (S)	设置范围: 0.1~3000	
F533	第 15 段速度加速时间设定 (S)	设置范围: 0.1~3000	
F534	第 1 段速度减速时间设定 (S)	设置范围: 0.1~3000	
F535	第 2 段速度减速时间设定 (S)	设置范围: 0.1~3000	
F536	第 3 段速度减速时间设定 (S)	设置范围: 0.1~3000	
F537	第 4 段速度减速时间设定 (S)	设置范围: 0.1~3000	
F538	第 5 段速度减速时间设定 (S)	设置范围: 0.1~3000	
F539	第 6 段速度减速时间设定 (S)	设置范围: 0.1~3000	
F540	第 7 段速度减速时间设定 (S)	设置范围: 0.1~3000	
F541	第 8 段速度减速时间设定 (S)	设置范围: 0.1~3000	
F542	第 9 段速度减速时间设定 (S)	设置范围: 0.1~3000	
F543	第 10 段速度减速时间设定 (S)	设置范围: 0.1~3000	

多段速度控制

F544	第 11 段速度减速时间设定 (S)	设置范围: 0.1~3000	
F545	第 12 段速度减速时间设定 (S)	设置范围: 0.1~3000	
F546	第 13 段速度减速时间设定 (S)	设置范围: 0.1~3000	
F547	第 14 段速度减速时间设定 (S)	设置范围: 0.1~3000	
F548	第 15 段速度减速时间设定 (S)	设置范围: 0.1~3000	
F549	第 1 段速度运行方向	设置范围: 0: 正转; 1: 反转	出厂值: 0
F550	第 2 段速度运行方向	设置范围: 0: 正转; 1: 反转	出厂值: 0
F551	第 3 段速度运行方向	设置范围: 0: 正转; 1: 反转	出厂值: 0
F552	第 4 段速度运行方向	设置范围: 0: 正转; 1: 反转	出厂值: 0
F553	第 5 段速度运行方向	设置范围: 0: 正转; 1: 反转	出厂值: 0
F554	第 6 段速度运行方向	设置范围: 0: 正转; 1: 反转	出厂值: 0
F555	第 7 段速度运行方向	设置范围: 0: 正转; 1: 反转	出厂值: 0
F556	第 8 段速度运行方向	设置范围: 0: 正转; 1: 反转	出厂值: 0
F573	第 9 段速度运行方向	设置范围: 0: 正转; 1: 反转	出厂值: 0
F574	第 10 段速度运行方向	设置范围: 0: 正转; 1: 反转	出厂值: 0
F575	第 11 段速度运行方向	设置范围: 0: 正转; 1: 反转	出厂值: 0
F576	第 12 段速度运行方向	设置范围: 0: 正转; 1: 反转	出厂值: 0
F577	第 13 段速度运行方向	设置范围: 0: 正转; 1: 反转	出厂值: 0
F578	第 14 段速度运行方向	设置范围: 0: 正转; 1: 反转	出厂值: 0
F579	第 15 段速度运行方向	设置范围: 0: 正转; 1: 反转	出厂值: 0
F557	第 1 段速度运行时间 (S)	设置范围: 0.1~3000	出厂值: 1.0
F558	第 2 段速度运行时间 (S)	设置范围: 0.1~3000	出厂值: 1.0
F559	第 3 段速度运行时间 (S)	设置范围: 0.1~3000	出厂值: 1.0
F560	第 4 段速度运行时间 (S)	设置范围: 0.1~3000	出厂值: 1.0
F561	第 5 段速度运行时间 (S)	设置范围: 0.1~3000	出厂值: 1.0
F562	第 6 段速度运行时间 (S)	设置范围: 0.1~3000	出厂值: 1.0
F563	第 7 段速度运行时间 (S)	设置范围: 0.1~3000	出厂值: 1.0
F564	第 8 段速度运行时间 (S)	设置范围: 0.1~3000	出厂值: 1.0
F565	第 1 段速结束后停机时间 (S)	设置范围: 0.0~3000	出厂值: 0.0

多段速度控制

F566	第 2 段速结束后停机时间(S)	设置范围：0.0~3000	出厂值：0.0
F567	第 3 段速结束后停机时间(S)	设置范围：0.0~3000	出厂值：0.0
F568	第 4 段速结束后停机时间(S)	设置范围：0.0~3000	出厂值：0.0
F569	第 5 段速结束后停机时间(S)	设置范围：0.0~3000	出厂值：0.0
F570	第 6 段速结束后停机时间(S)	设置范围：0.0~3000	出厂值：0.0
F571	第 7 段速结束后停机时间(S)	设置范围：0.0~3000	出厂值：0.0
F572	第 8 段速结束后停机时间(S)	设置范围：0.0~3000	出厂值：0.0
F580	段速模式	设置范围：0:段速模式 1 1:段速模式 2	出厂值 0

F580 段速模式选择，F580=0 选择段速模式 1 时，0000 无效，0001 作为第 1 段速，1111 作为第 15 段速；F580=1 选择段速模式 2 时，0000 作为第 1 段速，0001 作为第 2 段速，以此类推，1111 无效。

6.7 辅助功能

F600 直流制动功能选择	设置范围： 0：禁止； 1：起动前制动； 2：停机过程制动； 3：起动前和停机过程均制动；	出厂值：0
F601 直流制动起始频率 (Hz)	设置范围：0.20~50.00	出厂值：1.00
F602 起动前直流制动效率 (%)	设置范围：30kW 及以下：0~250 30kW 以上：0~200	出厂值：50
F603 停机直流制动效率 (%)	设置范围：30kW 及以下：0~250 30kW 以上：0~200	出厂值：100
F604 起动前制动持续时间 (S)	设置范围：0~30.00	出厂值：0.50
F605 停机制动持续时间 (S)		
F656 停机直流制动等待时间 (S)	设置范围：0.00~30.00	出厂值：0

- F600=0，禁止直流制动，无论在起动前还是停机过程直流制动功能均无效；
- F600=1，起动前直流制动，在满足起动条件后起动直流制动，结束后从起动频率开始起动；在某些应用场合，如风机等负载。在变频器起动前，负载电机如处于低速运转或逆向旋转状态，这时如果立即起动变频器，变频器可能会过电流。为避免这种故障发生，可以采用“起动前制动”以使负载电机能够保证起动前处于静止状态，这样可以减轻起动时的冲击；在起动前直流制动过程中如果给出停机信号，则变频器按照减速时间停机。
- F600=2，停机过程直流制动，在输出频率降低到直流制动起始频率（F601）以下时，直流制动快速停止旋转中的电机；如果在停机直流过程中给出起动信号，则结束直流制动，变频器起动运行；如果在停机直流制动过程当中给出停机信号，变频器不响应，继续执行停机直流制动。
- F656 停机直流制动等待时间：在运行频率降低到停机直流制动起始频率后，变频器先停止输出一段时间，然后再开始直流制动过程。用于防止在较高速度时开始直流制动可能引起的过流等故

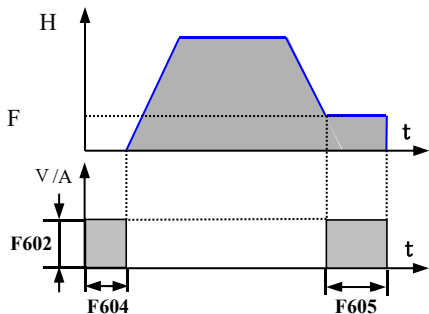


图 6-20 直流制动

障。

- 转速追踪过程中，启动前直流制动功能无效；
- 与“直流制动”相关的参数有：F601，F602，F603、F604、F605。其含义如下：
 - A、F601：直流制动起始频率，变频器输出频率低于该值时开始直流制动。
 - B、F602/F603：直流制动效率（单位为变频器额定电流的百分比）取值越大，制动越快。但过大时电机发热严重。
 - C、F604：启动前制动持续时间，变频器启动前直流制动的持续时间。
 - D、F605：停机制动持续时间，变频器停机过程直流制动持续的时间。
- 在直流制动期间，由于电机没有旋转作用引起的自冷效应，处于易过热状态，为此直流制动效率及直流制动时间不宜设置过大和过长，或者建议增加热保护措施。
- 直流制动过程如图 6-20 所示。

F606 直流制动类型选择	设置范围： 0：电压型 1：电流型	出厂值：1
---------------	-------------------------	-------

- F606=0 时，选择电压型直流制动。
- F606=1 时，选择电流型直流制动

F607 失速调节功能选择	设置范围： 0：无效 1~2：保留 3：电压电流控制 4：电压控制 5：电流控制	出厂值：3
F608 过流失速阈值（%）	设置范围：25~250	出厂值：160
F609 失速电压调节（%）	设置范围：110~200	出厂值： S2/T2：130 T3：140
F610 失速保护判断时间（S）	设置范围：0.0~3000	出厂值：60.0

过流失速：当变频器输出电流超过过流失速保护电流（F608*变频器额定电流）时，若变频器处于加速运行状态则停止加速，若变频器处于恒速运行状态则降低运行频率，若变频器处于减速运行状态则减缓频率下降速度，直至输出电流小于过流失速保护电流时，运行频率恢复正常。

- F607 用于选择失速防止调节控制方式，分为如表中的三种控制方式。
- 电压控制：当电机快速停机时或负载突变时，会使直流母线电压升高，电压控制功能可以调整减

辅助功能

速时间、输出频率控制母线电压稳定防止过压故障。（接制动电阻，使用能耗制动功能时，请关闭电压控制功能，否则会影响实际减速时间）。

- 电流控制：当电机快速加速或负载突变时，由于电流过大有可能报过流故障，电流控制功能能够通过调整加减速时间或降低输出频率控制输出电流在设定值范围内。限流功能仅对 V/F 控制和矢量控制 1 有效，SVC 及 VC 控制方式，速度模式下根据 F822 进行限流。

注意事项：

- 电压电流控制不适用提升类负载，在这种情况下请关闭此功能。
- 开启此功能时会使设定加减速时间与实际的加减速时间产生一定的误差，在加减速时间要求比较严格的场合请关闭电压电流控制功能。
- F608 用于设定过流速电流调节的起始点，当前电流超过额定电流乘以 F608 的值时，开始执行过流速调节。
- F609 用于设定过压失速调节的起始点。
- F610 设定失速保护动作时间，当失速功能启动并保持至 F610 所设定的时间之后，变频器停止运行，跳 OL1 保护。

注：

- 1、当 F610=0 时，不跳保护，失速保护对矢量控制下电流失速无效。
- 2、在限压过程中，连续按键盘停机键 3s，可强制退出当前限压功能。

FB06 限流系数	设置范围：0~200	出厂值：60
FB07 限压比例系数	设置范围：0~100	出厂值：30
FB08 限压积分系数	设置范围：0~100	出厂值：30

- FB06 限流系数。此参数决定限流响应速度，参数设置越大响应越快，但过大容易引起电流振荡。
- FB07、FB08 为限压功能调节系数。此参数决定限压响应速度，参数设置越大响应越快，但过大容易引起电压振荡。

F611 能耗制动阈值 (V)	设置范围：T3：600~2000 S2/T2：320~2000	出厂值：根据机型
F612 制动效率 (%)	设置范围：0~100	出厂值：100

- F611 设置能耗制动点起始电压。当直流母线电压超过该功能码所设定的起始值时，能耗制动启动，制动单元泄放，直至直流母线电压降低至设定值时，关闭制动单元。
- 注：当电源输入系统为 420~480VAC 系统时，建议调整 F611=770。
- F612 设置内置制动单元的效率，其值越大，制动效果越好，但会引起制动电阻发热。

F620 制动延时关闭时间 (s)	设置范围：0.0（停机不关闭泄放） 0.1~3000	出厂值：5.0
-------------------	-------------------------------	---------

- F620 = 0 时，停机状态下不关闭能耗制动，当母线电压高于能耗制动点就开始能耗制动；
- F620 非零时，变频器运行时可以正常进行能耗制动，停机后延时 F620 设定时间，自动关闭能耗制动。

F613 转速追踪使能	设置范围：0：无效 1：异步机有效 2：异步机首次有效 3：同步机转速追踪模式 1 4：同步机转速追踪模式 2	出厂值：0
-------------	---	-------

- F613=0 转速追踪功能不起作用；
- F613=1 异步机有效；
变频器先对电机的转速和方向进行判断，对旋转中电机实施平滑无冲击起动。适用于非点动控制下，瞬时停电再起动、故障复位再起动、运行指令有效但方向信号丢失停机后再起动及运行指令无效停机后再起动；
- F613=2 上电或复位一次追踪首次有效。
- F613=3 同步机转速追踪模式 1 适用于低惯量负载。
- F613=4 同步机转速追踪模式 2 适用于惯量较大的负载。

F614 转速追踪方式	设置范围：0：从停机频率开始追踪； 1：从最大频率开始追踪； 2：从零速开始追踪；	出厂值：0
-------------	---	-------

- F614=0 变频器从停机记忆频率开始向下进行速度侦测；
- F614=1 变频器从最大频率开始向下进行速度侦测；
- F614=2 变频器从 0Hz 开始向上进行速度侦测；

F615 转速追踪快慢 (%)	设置范围：1~100	出厂值：20
-----------------	------------	--------

- 在转速追踪起动方式时，选择转速追踪的快慢。参数越大，追踪速度越快。但过大可能引起追踪不可靠。

F618 转速追踪延时时间 (S)	设置范围：0.5~60.0	出厂值：1.5
-------------------	---------------	---------

- 在转速追踪功能有效时，变频器开始追踪延时时间。

F620 制动延时关闭时间 (s)	设置范围：0.0 (停机不关闭泄放) 0.1~3000	出厂值：5.0
-------------------	--------------------------------	---------

- F620 = 0 时，停机状态下不关闭能耗制动，当母线电压高于能耗制动点就开始能耗制动；
- F620 非零时，变频器运行时可以正常进行能耗制动，停机后延时 F620 设定时间，自动关闭能耗制动。

F621 液晶背景调节	设置范围： 0：白色背景 1：反色背景	出厂值：0
-------------	---------------------------	-------

- F621=0，当前远控面板液晶屏为白色背景。
- F621=1，当前远控面板液晶屏显示色彩与出厂显示色彩 (F621=0) 相反，即原背景颜色变为字体颜色，原字体颜色变为背景颜色。

F631 VDC 调节器是否有效	设置范围：0：无效； 1：稳速有效； 2：保留 3：全程有效	出厂值：0
F632 VDC 调节器目标电压 (V)	设置范围：100~2300	出厂值：根据机型
F633 VDC 调节限幅 (Hz)	设置范围：0~100.00	出厂值：5.00
F634 VDC 调节加速时间 (S)	设置范围：0.1~3000.0	出厂值：0.1
F635 VDC 调节减速时间 (S)	设置范围：0.1~3000.0	出厂值：0.1
F636 VDC 调节比例增益	设置范围：0.01~20.00	出厂值：1.00
F637 VDC 调节积分增益	设置范围：0~20.00	出厂值：1.50

- F631=1 时，VDC 控制功能在稳速有效。
- F631=3 时，VDC 控制功能全程有效。
- F632 VDC 调节目标电压。运行状态下，当母线电压超过此电压时 VDC 功能开始起作用。
- F633 VDC 调节限幅 (Hz)。为 VDC 调节器可调整的最大频率，在实际使用过程中，若频繁过压保护，需要加大此参数。
- F634、F635 为 VDC 调整频率的加减速时间。一般加速时间设置 0.1s，减速时间需要根据实际情况进行调整。
- F636、F637 为 VDC 控制器调节增益。比例增益越大响应越快，积分增益越大响应越快。

注：使用此功能时尽量关闭限压功能（F607=0 或 5）。

F638 参数拷贝使能	设置范围：0：拷贝禁止 1：参数下载 1 2：参数下载 2 3：参数下载 3 4：参数下载 4	出厂值：1
-------------	---	-------

- F638=0，拷贝 U 盘禁止拷贝，该禁止拷贝功能对面板拷贝无效。

F638 设定值	拷贝代码	电压等级、功率
参数下载 1	需要相同	需要相同
参数下载 2	需要相同	不需相同
参数下载 3	不需相同	需要相同
参数下载 4	不需相同	不需相同

注：在不同拷贝代码的软件之间相互拷贝时，可能存在拷贝后参数不正确，参数超限等问题，不推荐使用。

F639 参数拷贝代码	设置范围：只读	出厂值：只读
F640 参数拷贝类型	设置范围：0：全参数拷贝 1：参数拷贝（不包括电机参数 F801~F810/F844）	出厂值：1

拷贝优盘具体使用方法参见拷贝优盘说明书。拷贝过程相关故障见下表。

名称	说明	备注
Er71 拷贝超时	拷贝过程 3s 内未收到有效数据	非故障，无故障代号
Er72 运行拷贝	变频器处于运行状态进行拷贝报错	
Er73 拷贝未打开密码	用户密码有效且未打开用户密码是报错	
Er74 不同型号拷贝	拷贝代码、电压等级、功率不同不允许拷贝	
Er75 拷贝禁止	F638=0 时，执行拷贝操作	
F641 低频振荡抑制增益	设置范围：0~100 0：无效	出厂值：根据机型

• F641 低频振荡抑制增益，用于设定低频振荡抑制能力。F641 越大，低频振荡抑制效果越好。F641=0，低频振荡抑制功能无效；

• V/F 低频电流振荡抑制有效条件：

(1) F106=2（控制方式为 V/F 控制）且 $F137 \leq 2$ ；

(2) F613=0：转速追踪功能无效

注：1、低频振荡抑制功能有效时，一台变频器只能同时驱动一台电机。

2、低频振荡抑制功能有效时，必须正确设定电机参数（F801~F805、F844）。

3、振荡抑制功能有效且变频器不接电机时，会出现输出电压不平衡的现象，此种情况属于正常现象，接上电机后输出电压平衡。

F643 多功能键	设置范围：0：多功能键无效 1：正转点动 2：反转点动 3：本地/远程控制切换 4：保留	出厂值：0
-----------	--	-------

• 该功能只适用于远程控制面板。

• F643=0 时，多功能键无效。

• F643=1 时，长按多功能键，正转点动。

• F643=2 时，长按多功能键，反转点动。

• F643=3 时，按下多功能键切换后，F200、F201 都自动变为 3，即 MODBUS 指令。若想再切换到面板指令，需重新设置 F200、F201 的值。

F644 面板拷贝使能	设置范围：0：无效 1：当前宏参数上载 2：下载至当前宏 3：用户宏 1 参数上载 4：下载至用户宏 1 5：用户宏 2 参数上载 6：下载至用户宏 2	出厂值：0
-------------	--	-------

- 液晶小盒支持面板拷贝
- 在停机状态下，保存用户宏 1/2 参数之后，设置 F644=1，此时按运行键，则进入参数上载界面，此时会将当前宏的所有参数上载到拷贝面板中，同理，设置 F644=3，用户宏 1 参数进行上载，设置 F644=5，用户宏 2 参数进行上载。上载之后，设置 F644=2，参数下载到当前用户宏，且覆盖当前参数，设置 F644=4，参数下载到用户宏 1 中，覆盖原来用户宏 1 的参数，设置 F644=2，参数下载到用户宏 2 中，覆盖用户宏 2 中的参数。

F645 状态参数选择	0	当前运行频率
	1	当前转速
	2	目标转速
	3	输出电流
	4	输出电压
	5	直流母线电压
	6	PID 设定值
	7	PID 反馈值
	8	散热器温度
	9	计数值
	10	线速度
	11	主频率设定通道
	12	主频率
	13	辅频率设定通道
	14	辅频率
	15	目标频率
	16	保留
	17	输出转矩
18	设定转矩	

	19	电机功率
	20	输出功率
	21	变频器状态
	22	D1 端子状态
	23	输出端子状态
	24	多段速当前段数
	25	监视模拟量 AI1
	26	监视模拟量 AI2
	29	脉冲输入百分比
	30	脉冲输出百分比
	31	A01 输出百分比
	32	A02 输出百分比
	33	通电时间
	39	监视模拟量 AI4
	40	A03 输出百分比

· 针对 LCD 四行液晶控制面板，可通过设置 F645 来更改运行停机界面中前两行的显示。

F646 LCD 背光时间 (s)	设置范围: 0~100	出厂值: 100
F647 液晶语言选择	设置范围: 0: 中文 1: English (英文) 2: Deutsch (德文) 3~10: 保留	出厂值: 0

- 可通过设置 F646 数值，来改变背光时长；将 F646 设置为 100 时，LCD 背光可以保持常亮。
- 可通过设置 F647 来更改液晶显示语言，出厂时默认为中文。

F657 瞬停掉电功能	设置范围: 0: 无效 1: 瞬停不停 2: 瞬停快停 3: 端子控制瞬停快停	出厂值: 0
-------------	--	--------

- F657=0，无效。
- F657=1，为瞬停不停功能，设置该功能后，在电网瞬时掉电或者电压降低时，变频器降低输出频率，维持变频器正常运行。
- F657=2，为瞬停快停功能，设置该功能后，运行过程中掉电，变频器会快速降频，达到快速停机的目的。

辅助功能

· F657=3 时，设置 F316~F323 中任意 DIx 端子功能为 43：瞬停快停功能，当该 DI 端子有效时，运行过程中掉电，变频器会快速降频，功能同瞬停快停（F657=2），达到快速停机的目的。

注：1、F663 和 F664 为瞬停调节时的 PI 调节参数，在使用瞬停快停时，可适当加大比例系数。

2、该功能不适用于负载较重、惯性较小的场合。

F658 恢复时加速时间(S)	设置范围：0.0~3000 0.0：采用原加速时间	出厂值：0.0
F659 恢复时减速时间(S)	设置范围：0.0~3000 0.0：采用原减速时间	出厂值：0.0
F660 瞬停降频点电压(V)	设置范围：200~F661	出厂值：根据机型
F661 瞬停恢复点电压(V)	设置范围：F660~1400	出厂值：根据机型
F662 瞬停电压回升判断时间(S)	设置范围：0.00~10.00	出厂值：0.30
F663 瞬停比例系数 Kp	设置范围：0.00~10.00	出厂值：0.25
F664 瞬停积分系数 Ki	设置范围：0.00~10.00	出厂值：0.30
F751 瞬停预处理使能	设置范围：0：无效；1：有效	出厂值：0

· 当电网瞬时掉电或者电压下降时，变频器通过降低输出频率，把负载惯性能量转化为电能回馈到直流侧，维持变频器正常运行。

· 该功能适用于风机、离心泵等大惯量负载场合

· 对于不允许降低频率的场合，不适用该功能

· F659 当电压恢复时，变频器恢复到目标频率的加减速时间

· F660 瞬停降频点电压。瞬停功能有效时，当 PN 端电压低于 F660 所设定的电压时，瞬停功能开始工作。

· F661 瞬停恢复点电压。瞬停功能有效时，当变频器处于瞬停状态时，若 PN 端电压超过 F661 设定值，变频器认为电网电压恢复，变频器退出降频，恢复到目标频率。

· F662 当电网重新来电后，变频器停止减速，判断时间过后变频器开始恢复到瞬停前状态。

· F751=0，在瞬停功能有效时，预处理功能无效。

· F751=1，在瞬停功能有效时，预处理功能有效。

F670 限压限流调节系数	设置范围：0.01~10.00	出厂值：2.00
---------------	-----------------	----------

· 该参数用于限压限流中限压调节系数，调节趋势：减速过程中若频繁过压保护，需要适当降低该系数；当减速过慢时，需要适当增加该系数。

F671 V/F 分离给定电压通道	设置范围： 0:F672 1:A11	出厂值：0
-------------------	--------------------------	-------

	2:A12 4:通讯给定 5:脉冲给定 6:PID 给定 7:保留 8:保留 9:保留 10:保留	
F672 V/F 分离数字给定电压(%)	设置范围: 0.00~100.00	出厂值: 100.0

- F671 V/F 分离电压给定通道, 设定 100%对应电机额定电压。
- F671=0: 数字量给定, 其值由 F672 设置。
- F671=1: A11; F671=2: A12
模拟量给定最大值对应电机额定电压
- F671=4: 通讯给定电压。
由上位机给定电压, 通讯地址: 2009H, 给定范围为整数 0~10000 表示 0~100.00%的额定电压。
- F671=5: 脉冲给定电压。
由外部高速脉冲输入给定电压, 脉冲调整详见输入脉冲控制参数, 输入最大频率对应电机额定电压。
- F671=6: PID 输出给定电压。
PID 参数调整详见 PID 控制参数区, PID 调整输出 100%对应电机额定电压
- F671=7、8、9、10 保留。

F673 V/F 分离给定电压下限(%)	设置范围: 0.00~F674	出厂值: 0.00
F674 V/F 分离给定电压上限(%)	设置范围: F673~100.00	出厂值: 100.00

- 根据 F671 的给定电压方式, 当调节的电压低于下限电压时, 按照下限执行; 当调节的电压高于上限电压时, 按照上限执行。

F675 V/F 分离电压加速时间(S)	设置范围: 0.0~3000.0	出厂值: 5.0
F676 V/F 分离电压减速时间(S)	设置范围: 0.0~3000.0	出厂值: 5.0

- 加减速设置的时间是从 0 增加到额定电压时的时间。

F677 V/F 分离停机方式	设置范围: 0: 电压/频率按照各自的减速时间减速至 0 1: 电压先减至 0 再减频率	出厂值: 0
-----------------	--	--------

辅助功能

	2:频率先减至 0 再减电压	
--	----------------	--

- F677 = 0 时，电压和频率按照各自的加减速时间变化，停机以频率到 0 为准
- F677 = 1 时，停机时，电压先减为 0，再减频率。
- F677 = 2 时，停机时，频率先减为 0，再减电压。

F678 V/F 分离电压判断	设置范围：0：不判断 1：自动判断	出厂值：0
F679 V/F 分离判断切换点 (V)	设置范围：200~600	出厂值：430
F680 V/F 分离切换点带宽 (%)	设置范围：0.0~100.0	出厂值：0.5

- 当 F678=0 时，在 VF 分离时，不判断输入电压。
- 当 F678=1 时，在 VF 分离时，自动判断输入电压。若当前输入电压 $> (F679 + F679 * F680)$ 时，则认为当前输入电压为 T3 380V 输入；若当前输入电压 $< (F679 + F679 * F680)$ 时，则认为当前输入电压为 S2 220V 输入。

6.8 故障与保护

F700 端子自由停机方式选择	设置范围：0：立即自由停机； 1：延时自由停机	出厂值：0
F701 自由停机和可编程端子动作延时时间（S）	设置范围：0.0~60.0	出厂值：0.0

- “端子自由停机方式选择”仅用于端子控制下的“自由停机”方式。
F700=0 选择“立即自由停机”时，延迟时间（F701）不起作用，立即自由停机。
- “延时自由停机”是指变频器得到“自由停机”信号时不是立即停机，而是等待一段时间后才执行“自由停机”指令，延迟时间由 F701 设定；当在转速追踪时，延时自由停机不起作用。

F702 风扇控制选择	设置范围： 0：风扇运转受温度控制 1：风扇上电运转 2：风扇运转受运行控制 3：风扇定期运转	出厂值：2
-------------	---	-------

- 通过该功能码 F702 可以设置变频器冷却风扇是否受控；
- 当风机受温度控制时，只有散热器温度达到预设的温度时，风机开始运转；
- 当风扇运转受运行控制时，风扇在变频器运行 2s 之后开始运转，停机时受散热器温度控制。
- 风扇定期运转，风扇运转受温度控制，若温度较低时，每隔 24 小时，风扇运行 1 分钟。
- 变频器冷却风扇受控可以在一定程度上延长风扇的使用寿命

F704 变频器过载预警系数（%）	设置范围：50~100	出厂值：80
F705 电机过载预警系数（%）	设置范围：50~100	出厂值：80
F706 变频器过载系数（%）	设置范围：120~190	出厂值：150
F707 电机过载系数（%）	设置范围：20~500	出厂值：100

- 当变频器输出电流达到电机过载预警阈值（F705）或者变频器过载预警阈值（F704）时，只要 F300 或 F301 或 F302=10 或 11，则相应的端子会有输出，但是变频器不会跳故障保护。
- 变频器过载系数（F706）：当设置为 G 型机时：发生过载保护时的电流与额定电流的比值，其取值应根据负载实际情况确定；当设置为 P 型机时，F706 不可设置。
- 电机过载系数（F707）：电机过载能力是指电机运行电流达到电机额定电流 2 倍，持续 1 分钟时间跳电机过载保护。电机过载系数是电机 2 倍额定电流增益系数，即在此系数电流下，持续 1 分钟时间跳电机过载保护；

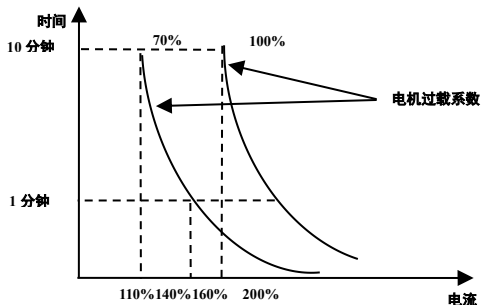


图 6-21 电机过载系数设定

当变频器输出频率小于 10Hz 时，由于普通电机在低速运行时散热效果变差，故在运行频率低于 10Hz 时，电机过载阈值下调，如下图所示（F707=100%时）：

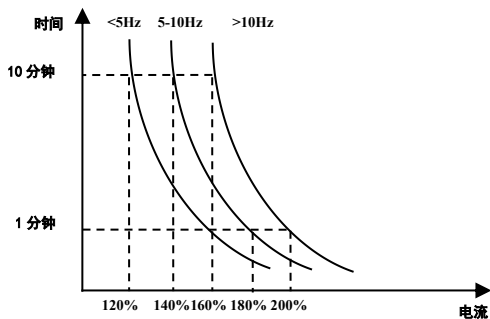


图 6-22 不同频率下的电机过载保护值

F708 最近一次故障类型记录	故障代号代表含义： 详见附录 1	
F709 倒数第二次故障类型记录		
F710 倒数第三次故障类型记录		
F711 最近一次故障时故障频率（Hz）		
F712 最近一次故障时故障电流（A）		
F713 最近一次故障时直流母线电压（V）		
F714 倒数第二次故障时故障频率（Hz）		

F715	倒数第二次故障时故障电流 (A)		
F716	倒数第二次故障时直流母线电压 (V)		
F717	倒数第三次故障时故障频率 (Hz)		
F718	倒数第三次故障时故障电流 (A)		
F719	倒数第三次故障时直流母线电压 (V)		
F720	过流保护故障次数记录		
F721	过压保护故障次数记录		
F722	过热保护故障次数记录		
F723	过载保护故障次数记录		
F724	输入缺相使能	设置范围：0：无效；1：有效	出厂值：1
F725	欠压保护	设置范围：1：手动复位 2：自动复位	出厂值：2
F726	过热使能	设置范围：0：无效；1：有效	出厂值：1
F727	输出缺相使能	设置范围：0：无效；1：有效	出厂值：1
F728	输入缺相滤波常数 (S)	设置范围：1~60	出厂值：5
F729	欠压滤波常数 (2Ms)	设置范围：1~3000	出厂值：5
F730	过热保护滤波常数 (S)	设置范围：0.1~60.0	出厂值：5.0
F732	欠压保护电压阈值 (V)	设置范围：T2/S2:120~450 T3:300~450	出厂值：根据 机型

“输入缺相”是指三相输入电源缺相，注意，5.5kW 及以下无输入缺相。

“输出缺相”是指变频器三相输出或电机线有任一相缺相。

“输入缺相”信号滤波常数用于消除干扰以免发生误保护。设定值越大，滤波时间常数越长，滤波效果越好。

F737	OC1 使能	设置范围：0：无效；1：有效	出厂值：1
F738	OC1 系数	设置范围：0.50~3.00	出厂值：根据 机型
F739	OC1 保护次数记录		

- OC1 系数=过流值/变频器额定电流；
- 运行状态下，OC1 系数不可修改，当发生过流时显示“OC1”。

电机参数区

F741 模拟量断线保护	设置范围： 0：无动作； 1：故障停机，显示 AErr； 2：停机，不显示 AErr； 3：保持下限频率运行； 4：保留	出厂值：0
F742 断线保护判断阈值(%)	设置范围：1~100	出厂值：50

- F400、F406 设置低于 0.10V 时，模拟量断线保护失效；
- 在设置 F741 为 1、2、3 时，F400、F406 推荐设置在 1V~2V，以避免干扰引起的误保护；（请您根据具体使用情况进行参数配置）
- 断线保护判断电压=模拟通道输入下限*F742%，以 A11 通道为例，若 F400=1.00、F742=50 则 A11 在通道电压低于 0.5V 时变频器跳断线保护。

F745 过热预警阈值(%)	设置范围：0~100	出厂值：80
F746 载波频率自动调整阈值(°C)	设置范围：60~100	出厂值：75
F747 载频自动调整使能	设置范围：0：无效 1：有效	出厂值：1

- 在散热器温度达到 100°C*F745 时，且有多功能输出端子定义为 16（参考 F300~F302），则该端子有输出，指示变频器过热中。
- F746 载波自动调整时温度阈值，当变频器检测温度大于设置温度时，变频器降低载频。
- 在 F747=1，散热器温度达到一定温度时，变频器载波频率会自动调整，使变频器的发热降低，保证变频器能够正常安全的运行，避免散热片温度过高而跳过热保护。
- F159=1 选择随机载波时，载波自动调整功能无效。

F752 过载退出系数	设置范围：0.1~20.0	出厂值：1.0
F753 过载保护选择	设置范围：0：普通电机 1：变频电机	出厂值：1

- F752 过载退出系数，运行状态下，当前电流小于进入过载电流时，可通过该功能码调节过载累计时间的退出速度，设定系数越大过载累计时间减小越快。
- F753 根据电机选择过载保护方式
- F753=0 普通电机。由于普通电机在低速情况下的散热效果变差，相应的电子热保护值也应作适当调整，这里所说的带低速补偿特性，就是把运行频率低于 30Hz 的电机过载保护阈值下调。
- F753=1 变频电机。由于变频专用电机的散热不受转速影响，不需要进行低速运行时的保护值调整。

F754 零电流检测阈值(%)	设置范围：0~200	出厂值：5
-----------------	------------	-------

F755 零电流持续时间 (S)	设置范围: 0.0~60.0	出厂值: 0.5
· 当变频器输出电流降到零电流检测阈值, 并持续零电流检测持续时间后, 输出端子呈现 ON 状态。		
F756 限压上电检测延时 (ms)	设置范围: 0: 不检测 1~5000	出厂值: 0
F757 限压停机检测延时 (S)	设置范围: 0.0~100.0	出厂值: 5.0

- F756 上电检测延时时间, 当 F756=0 时, 则不再检测限压时的母线电压基准; 当 F756≠0 时, 则在 SD 吸合后延时设定时间循环检测母线电压。
- F757 停机检测延时时间。变频器停机后, 为防止此时母线电压较高进行延时, 当延时时间到后, 循环检测母线电压。检测值可以在 H016 中进行显示。

F759 载频比	设置范围: 3~30	出厂值: 15
----------	------------	---------

- 载频=电机额定频率 *F759。当电机额定频率与载频比的乘积大于载频时, 则实际载波频率根据载频比自动提升, 且不受温控降载频的限制。

F760 接地保护	设置范围: 0: 无效 1: 上电有效 2: 运行有效 3: 上电和运行均有效	出厂值: 根据机型
-----------	--	-----------

变频器输出 (U、V、W) 对地短路或对地阻抗偏低时, 对地有较大漏电流, 变频器进行接地保护, 报接地故障 GP。

- F760 = 0, 接地保护无效。
- F760 = 1, 上电执行一次接地保护检测。
- F760 = 2, 每次运行时, 执行一次接地保护检测。
- F760 = 3, 上电时和每次运行时, 都执行接地保护检测。

注意: 该功能对 T2 机型无效。

F761 正反转切换模式	设置范围: 0: 过零频切换 1: 过起动频率切换	出厂值: 0
--------------	------------------------------	--------

- F761 = 0, 过零频切换, 正反转切换死区时间 (F120) 有效。
- F761 = 1, 过起动频率切换, 正反转切换死区时间 (F120) 无效, 若起动频率过高, 会引起切换过程中有电流冲击。

F762 主界面 LOGO 名称	设置范围: A~Z、a~z、0~9、特殊字符	
F763 主界面参数名称	设置范围: A~Z、a~z、0~9、特殊字符	
F764 主界面参数单位	设置范围: A~Z、a~z、0~9、特殊字符	
F765 主界面参数系数 (%)	设置范围: 0.01~200.00	出厂值: 100.00

- 主界面可编辑参数功能在以下条件下可显示:

设置 F131/F132=0, F762~F765 功能只在英文和德文界面下显示参数名称以及可编程单位, 即 F647 设置为 1/2; 在中文界面可显示编辑的 LOGO 名称。

- F762 主界面 LOGO 名称

在液晶第四行通过上升/下降键编辑 LOGO 名称

- F763 主界面参数名称

在液晶第四行通过上升/下降键编辑 F645 功能码值相应参数的名称

- F764 主界面参数单位

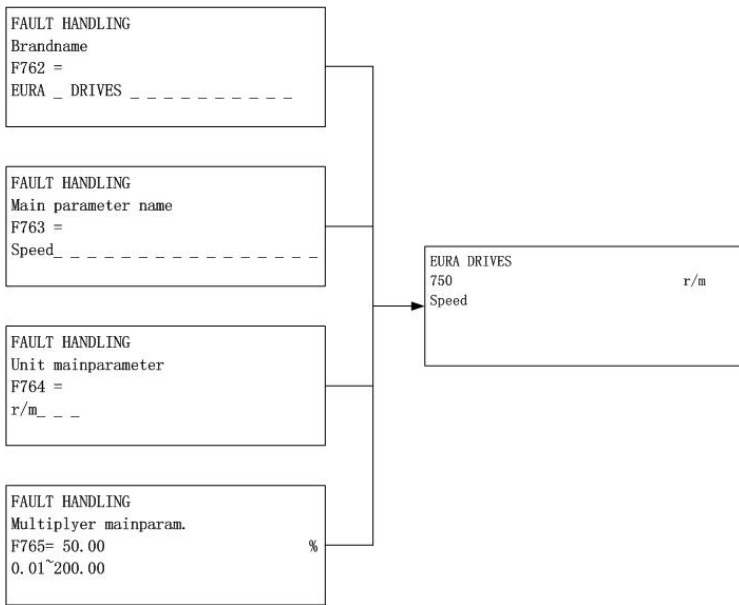
在液晶第四行通过上升/下降键编辑 F645 功能码值相应参数的单位

- F764 主界面参数系数

在液晶第四行通过上升/下降键编辑 F645 功能码值相应参数的系数

注: 在编辑名称或单位时, 按移位键第四行光标可以左移, 按设置键第四行光标右移, 光标闪烁所在位置可以进行编辑, 名称的字符长度为 21 位, 单位字符长度为 6 位, 编辑好之后, 长按设置键 3s 左右保存字符, 并退出编辑界面, 进入功能码界面。当编辑好 F645=1 对应的参数名称、单位和系数之后, 可以再修改 F645=0、1、2、、、等重新编辑相应参数对应的名称、单位和系数。若想查看 F645=1 的参数名称、单位等内容, 可以重新设置 F645=1, 进入主界面, 此时界面显示的内容为之前保存的已编辑好的相应参数内容。LOGO 名称与 F645 的值无关, 是代表客户特定的一个 LOGO 标识, 编辑保存 LOGO 之后, 它将永久保存, 若想改变当前 LOGO 名称, 只需重新编辑 F762 并保存即可。目前支持的特殊字符包括 . / : ; '。

若 F645=1, F131=0, F647=1, 按运行键, 操作以下内容, 按方式键切换界面, 可查看编辑的内容。如下所示:



F770 辅助版本号		
------------	--	--

· 用户可以查看辅助版本号，不能修改。

F772 电机测温通道选择	设置范围： 0：无效 1：PT100 2：PT1000	出厂值：0
F773 电机过热报警阈值(°C)	设置范围：F774~200	出厂值：110
F774 电机过热预报警阈值(°C)	设置范围：0~F773	出厂值：90

· F772，用于选择电机测温的类型。需要参考选配件表——增加电机温度检测扩具展卡 EP6A1001 满足使用。

· F773，电机过热报警阈值。当电机温度超过此温度后，提示电机过热，故障为 0H4。

· F774，电机过热预报警阈值，当电机温度超过此温度后，对应的 D0 表征输出有效。

F776 接地启动延时(S)	设置范围：0.0~3600.0	出厂值：2.0
----------------	-----------------	---------

· F776 接地启动延时，接地保护有效时，停机与起动时间间隔小于 F776 设定值时不执行接地检测。

电机参数区

F784 过调制系数	设置范围：100~110	出厂值：105
------------	--------------	---------

- F784 过调制系数，通过调整该系数可在输出满电压情况下再提高一部分输出电压。

6.9 电机参数区

F800 电机参数选择	设置范围： 0：不进行参数测量 1：旋转参数测量 2：静止参数测量 3：编码器安装角测量 4：学习安装角加动态辨识参数	出厂值：0
F801 额定功率(kW)	设置范围：0.1~1000.0	出厂值：根据机型
F802 额定电压(V)	设置范围：1~1300	
F803 额定电流(A)	设置范围：0.2~6553.5	
F804 电机极数	设置范围：2~100	出厂值：4
F805 额定转速(rpm)	设置范围：1~39000	
F810 额定频率(Hz)	设置范围：1.00~590.00	出厂值：50

- 请按照电机铭牌设置 F801~F805 及 F810。
- 优良的控制性能，需要准确的电机参数。准确的参数识别，来源于电机额定参数的正确设置；
- 为了保证控制性能，请按变频器标准适配电机进行电机配置，若电机功率与标准适配电机差距过大，变频器的控制性能将明显下降。
- F800=0，不进行电机参数测量，此时仍然需要按照电机铭牌正确设置 F801~F803、F805，以及 F810。上电后会根据 F801 里设定的电机功率值，使用默认的电机参数，见 F806~F809 的值，本值只是鉴于 Y 系列 4 极额定频率为 50Hz 的异步电动机的参考值。针对同步机，请手动输入电机参数至 F870~F873。
- F800=1，旋转参数测量。
为保证变频器的动态控制性能，在确保电机与负载脱开或电机空载的情况下，请选择“旋转参数测量”。进行旋转测试之前，请先正确的设定 F801~F805 及 F810。若控制方式为闭环矢量控制，则还需要正确设置编码器线数 (F851)。
- 旋转参数测量的操作过程：按控制面板运行键，单行液晶显示‘TEST’，四行液晶显示‘参数测量中...’，电机进行两个阶段的静止参数测量，之后电机将按照 F114 设定的加速时间加速并保持一段时间，然后按照 F115 设定时间减速停机，自检结束，异步电机相关参数将存储在 F806~F809 及 F844，同步电机相关参数存储至 F870~F873，F800 自动变为 0。
- F800=2，静止参数测量。
- 适用于电机无法与负载脱开或电机无法空载的场合。
- 按控制面板运行键，单行液晶显示‘TEST’，四行液晶显示‘参数测量中...’，电机进行两个阶段的静止参数测量，异步电机的定子电阻、

电机参数区

转子电阻和漏感自动存入 F806~F808, 电机互感使用的是根据电机功率生成的缺省数值。对于同步机, 电气参数存储至 F870~F873。其中 F870 (PMSM 反电动势) 为理论计算值。建议向电机制造厂商索取该电机的精确反电动势值; 自检结束, F800 自动变为 0。用户也可以手动输入电机互感数值。

- F800=3, 学习编码器安装角。

进行编码器安装角之前, 确保脱开负载, 同步机模式下 (F106 = 8), 设置旋变极对数 F858, 将 F800 设置为 3, 按下运行键, 本地面板显示 ‘TEST’ 电机会正转三下, 反转三下。测量出的安装角存储至 F855 中, F800 自动变为 0。

- F800=4, 学习编码器安装角加旋转参数测量。

测量之前, 确保脱开负载, 同步机模式下 (F106 = 8), 设置旋变极对数 F858, 将 F800 设置为 4, 按下运行键, 变频器将首先执行 F800=3 的操作, 之后再执行 F800=1 的操作, 相关参数存储至 F855, F870~F873, F800 自动变为 0。

提示:

1. 无论采取何种电机参数测量方法, 都请根据电机铭牌正确设定电机信息 (F801~F805、F810), 也可根据电机厂家提供的参数手动输入。
2. 电机极数 (F804) 是根据电机额定转速自动生成, 不可设置, 只可以查看。
3. 电机参数不正确, 可能会导致电机运行不平稳甚至无法正常运转, 参数的正确测量是对矢量控制性能的根本保证。
 - 每次更改 F801 电机的额定功率, 电机的参数 F806~F809 都会自动刷新到出厂的相应设置。电机长时间运行发热之后电机参数可能会有一定变化, 如果电机负载可以脱开或者电机可以空载运行, 建议每次运行前都进行自检操作。

4、电机弱磁运行

同步电机在弱磁区运行出现断电或者报故障自由停车时存在炸机的风险, 且弱磁越深, 电机功率和电机负载惯量越大则炸机的可能性就越高, 建议增加抱闸装置, 具体使用可向我公司咨询。

- 5、当电机的额定电压与变频器的输入电压差异大且变频器的输入电压大于电机的额定电压时请选择 F154=1。

F806 定子电阻	设置范围: 变频器功率 \leq 15kW 0.001~65.53 Ω 变频器功率 $>$ 15kW 0.1~6553m Ω	出厂值: 根据机型
-----------	--	-----------

F807 转子电阻	设置范围： 变频器功率 $\leq 15\text{kW}$ 0.001~65.53 Ω 变频器功率 $>15\text{kW}$ 0.1~6553m Ω	
F808 漏感抗 (mH)	设置范围： 变频器功率 $\leq 15\text{kW}$ 0.01~655.3mH 变频器功率 $>15\text{kW}$ 0.001~65.53mH	
F809 互感抗 (mH)	设置范围： 变频器功率 $\leq 15\text{kW}$ 0.1~6553mH 变频器功率 $>15\text{kW}$ 0.01~655.3mH	
F844 电机空载电流 (A)	设置范围：0.1~F803	

- 电机参数辨识正常结束后，F806~F809 的设定值自动更新；
- 如果现场情况无法对电机进行参数辨识，可以参考同类电机的已知参数手工输入。
- F844 为电机空载电流，出厂值根据机型设定，通过旋转参数测量自动获得；
- 倘若电机运行时实际的空载电流偏大，请将 F844 的值适当调小；
- 倘若变频器带载运行或者带载启动电流偏大，请将 F844 适当调大；

例如一台电机的铭牌参数为：4.0kW、380V、8.8A、1440rpm、50Hz，且电机负载可以脱开，选择旋转参数测量。操作流程如下图所示



图 6-23 参数测量流程图

F811 载波频率切换点 (Hz)	设置范围：0.00~20.00	出厂值：8.00
-------------------	-----------------	----------

- F811 = 0 时，无载频切换。
- F811 $\neq 0$ 时，当运行频率小于切换点时，载波频率较低，大于切换点时切换到设定频率。
- 注：选择同步机控制模式时，此参数为电机额定频率的百分比。

电机参数区

F812 预励磁时间 (S)	设置范围: 0.00~30.00	出厂值: 0.10
<p>· F812 预励磁时间。当起动前直流制动有效时, 预励磁时间为制动时间 (F604), 当起动前直流制动无效时, 预励磁时间为 F812 预励磁是在电机起动前事先建立起的磁通, 以达到电机起动时快速响应的目的。当有运行指令时, 先按本功能码设定的时间进入预励磁状态, 磁通建立起来后, 再进入正常的加速运行。本功能码设置为 0, 表示无预励磁过程。</p>		
F813 转速环 KP1	设置范围: 1~100	出厂值: 根据机型
F814 转速环 KI1	设置范围: 0.01~10.00	出厂值: 0.50
F815 转速环 KP2	设置范围: 1~100	出厂值: 根据机型
F816 转速环 KI2	设置范围: 0.01~10.00	出厂值: 1.00
F817 PI 切换频率 1 (Hz)	设置范围: 0~F818	出厂值: 5.00
F818 PI 切换频率 2 (Hz)	设置范围: F817~F111	出厂值: 10.00

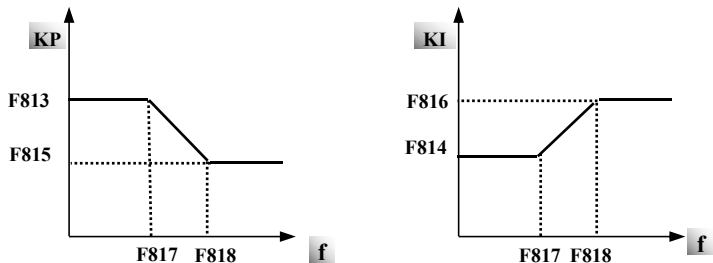


图 6-24 PI 参数示意图

通过调节速度环的比例和积分增益, 可以调节矢量控制的动态响应特性。增加 KP 和减小 KI 都可以加快速度环的动态响应, 当然过大则会产生振荡。

建议调节的步骤:

在出厂值的基础上进行微调, 每次的调节幅度不要过大。

若出现带载能力弱或者转速上升慢的情况, 在保证不振荡的情况下先增大 KP 值, 稳定之后可适当减小 KI 值, 加快响应速度。

若出现电流或转速振荡, 请适当减小 KP 和增大 KI 的值。

在无法判断的情况下, 可以先减小 KP, 无效果再增大 KP, KP 调节之后再调节 KI。

注意: 若 KP、KI 设置不当, 可能引起系统的振荡甚至无法正常工作, 请慎重设置。

F819 转差系数	设置范围：10~200	出厂值：100
F820 速度滤波系数	设置范围：0~100	出厂值：10

- F819 转差系数，在矢量模式下可以通过该参数调整电机稳速精度。
- F820 速度滤波系数，在 SVC 控制下，当速度波动较大或者停机不稳时，可适当加大速度环滤波系数。加大速度滤波会影响速度环响应速度。

F821 过励磁增益	设置范围：0.0~100.0	出厂值：0.0
------------	----------------	---------

- 过励磁作用能够有效抑制减速过程直流母线电压泵升。
- 过励磁增益系数越大，对母线抑制作用越强，同时减速中输出电流越大，设置过高易引起过流保护。

F822 速度控制转矩上限 (%)	设置范围：0.0~250.0	出厂值：根据机型
-------------------	----------------	----------

- F822 通过此功能码，限制矢量控制模式下输出电流的大小，对同步机和异步机的开环矢量、闭环矢量控制均有效。
- 注：限制的电流值指的是电机额定电流的百分比。

F823 电流环比例系数	设置范围：0.1~10.0	出厂值：1.0
F825 电流环积分系数	设置范围：0.1~10.0	出厂值：1.0

- F823、F825 为电流环调整参数，参数设置大小影响电流环相应速度，设置参数越大电流环响应越快，设置越小电流环响应变慢。

F831 闭环速度滤波系数	设置范围：0~200	出厂值：0
---------------	------------	-------

- F831 闭环速度滤波系数，即为闭环控制反馈速度滤波系数，当速度波动较大或者停机不稳时，可适当加大速度环滤波系数。加大速度环滤波会影响速度环响应速度。

F836 快速限流功能使能	设置范围： 0：无效 1：有效	出厂值：根据机型
---------------	-----------------------	----------

- 快速限流功能可有效抑制变频器过流保护故障，当变频器电流较大时会进入快速限流状态，电机声音会有变化，若长时间处于限流状态会显示快速限流故障（FCL）

F838 SVC 控制模式	设置范围： 1：控制模式 1 2：控制模式 2 3：控制模式 3	出厂值：3
---------------	---	-------

电机参数区

	4: 控制模式 4	
--	-----------	--

- F838=1, SVC 控制模式 1。
- F838=2, SVC 控制模式 2。
- F838=3, SVC 控制模式 3。
- F838=4, SVC 控制模式 4。

F839 弱磁系数	设置范围: 0.10~2.00	出厂值: 1.00
-----------	-----------------	-----------

- 当异步电机运行在弱磁控制时, 可通过此功能码修改电机弱磁曲线, 此值越小弱磁深度越浅, 此值越大弱磁深度越深。

F840 停机检测反馈值	设置范围: 0: 根据反馈速度检出 1: 根据给定速度检出	出厂值: 0
--------------	-------------------------------------	--------

- F840=0, 减速过程中, 变频器检测反馈速度, 当速度满足要求时停止输出。
- F840=1, 减速过程中, 变频器检测给定速度, 当速度满足要求时停止输出。

F847 编码器断线检出时间 (S)	设置范围: 0.1~10.0	出厂值: 2.0
F850 编码器断线检出阈值 (%)	设置范围: 5~100	出厂值: 30
F855 编码器安装角 (°)	设置范围: 0~359.9	出厂值: 93.2
F856 同步机编码器方向	设置范围: 0: 正向 1: 反向	出厂值: 0
F858 旋转变压器极对数	设置范围: 0~9999	出厂值: 1

- F847: 此参数仅对有编码器矢量控制模式有效, 对于闭环矢量控制 F106 = 1, 8 模式下, 使用 F847 定义的编码器信号断线检出时间。若断线时间超过此设定值, 则变频器报 PG 保护。
- 闭环模式下堵转会跳 PG 断线保护, 在闭环转矩模式下需要关闭 PG 断线保护 (F847=10.0)。
- F850: 当编码器指令频率与实际频率之间的偏差超过此阈值, 并且持续时间达到 F847 定义的时间, 则会跳 PG 保护。
- F855: 此参数定义旋转变压器安装角度。
- F856: 此参数定义同步机编码器方向;
- F858: 此参数定义旋转变压器极对数, 只用于 F106 = 8, PMSM 有速度传感器矢量控制。

F851 编码器线数	设置范围：1~9999	出厂值：1000
F852 编码器类型	设置范围： 0： ABZ 增量编码器 1： 绝对值编码器	出厂值： 0

- F851 编码器线数，选择闭环矢量模式（F106=1）时，必须安装 PG 扩展卡，并正确设置编码器线数，即编码器每转一圈所发的脉冲数。
- F852 同步机模式下编码器类选择

F854 编码器相序	设置范围：0：正向 1：反向	出厂值：0
------------	-------------------	-------

- 用于设置差分、非差分 ABZ 增量编码器信号的相序。在闭环矢量模式下，旋转学习电机参数可以自动获得正确的编码器相序；如果不能进行旋转学习电机参数，需要通过查看 H015 设置 F854。首先在 V/F 模式下运行变频器，运行时间大于 5 秒，待变频器停机后查看功能码 H015。如果 H015 为 0，则不需要修改 F854；如果 H015 为 1，则需要修改 F854。

F866 静止位置辨识使能	设置范围： 0：无效 1：有效 2：首次运行有效	出厂值：2
F867 位置辨识电流 (%)	设置范围：0~100	出厂值：50
F868 位置辨识频率 (Hz)	设置范围：500~16000	出厂值：16000

- F866=0：转子初始位置辨识功能无效。
- F866=1：转子初始位置辨识功能有效。
- F866=2：转子初始位置辨识功能在上电之后首次运行有效。
- F867：在位置辨识过程中产生的电流。
- F868：在位置辨识过程中发出高频电压的频率。

注：F866~F868 只适用于同步机。

F870 PMSM 反电动势 (mV/rpm)	设置范围： 0.1~6553.0 (线间有效值)	出厂值：100.0
F871 PMSM D 轴电感 (mH)	设置范围：0.01~655.30	出厂值：5.00
F872 PMSM Q 轴电感 (mH)	设置范围：0.01~655.30	出厂值：7.00
F873 PMSM 定子电阻 (ohm)	设置范围： 0.001~65.530 (相电阻)	出厂值：0.500

电机参数区

- F870 PMSM 感应电动势，线间反电动势有效值，禁止 F160 恢复出厂值；
- F871 PMSM D 轴电感，禁止 F160 恢复出厂值；
- F872 PMSM Q 轴电感，禁止 F160 恢复出厂值；
- F873 PMSM 定子电阻（相电阻），禁止 F160 恢复出厂值；
- F870~F873 是同步机的电机参数，这些参数一般铭牌上没有，需要通过咨询厂家或者变频器自动调谐获得。

F875 位置辨识角度补偿	设置范围：0~1000	出厂值：0
---------------	-------------	-------

- F875：同步机位置辨识时给定的角度补偿，用以正确获得转子位置。

F876 空载注入电流(%)	设置范围：0.0~100.0	出厂值：30.0
F878 空载注入电流补偿截至点(%)	设置范围：0.0~50.0	出厂值：10.0
F879 重载注入电流(%)	设置范围：0.0~100.0	出厂值：0.0

- F876 设定值的含义为同步电机额定电流的百分比。例如，F876 默认值 30 的含义为 30% 的同步电机额定电流。
- F878 设定值的含义为同步电机额定频率的百分比。例如，F878 默认值 10 的含义为 10% 的同步电机额定频率。
- F879 设定值的含义为同步电机额定电流的百分比。

注意：F876 和 F878 举例补充说明。

例：当 F876=30 时，若 F878=10，则空载注入电流在频率低于 10%（F878）时一直为 30（F876）；当频率高于 10%（F878），空载注入电流逐渐减小，当频率等于 20%（F878 的两倍）时，减小为 0。

F880 PCE 检出时间(S)	设置范围：0.0~10.0	出厂值：1.0
------------------	---------------	---------

- F880 同步电机 PCE 保护检出时间。
- F880=0 时 PCE 无效。

6.10 通讯参数

F900 通讯地址	设置范围： 1~255：单个变频器地址 0：广播地址	出厂值：1
F901 通讯模式	设置范围 1：ASCII 2：RTU 3：远控盒	出厂值：2
F902 停止位位数	设置范围：1~2	出厂值：2
F903 奇偶校验选择	设置范围： 0：无校验 1：奇校验 2：偶校验	出厂值：0
F904 通讯波特率 (bps)	设置范围：0：1200 1：2400 2：4800 3：9600 4：19200 5：38400 6：57600 7：115200	出厂值：3
F905 通讯超时时间 (S)	设置范围：0.0~3000.0	出厂值：0.0
F907 通信超时时间 2(S)	设置范围：0.0~3000.0	出厂值：0.0

- F904 波特率推荐使用 9600，运行会更稳定。
- 当 F905 设置为 0.0 时，表示通信超时故障不开启，当 F905 ≠ 0.0 时，在 F905 规定的时间范围内，变频器未接到上位机的有效指令时，显示故障 CE。
- 若 F907 > 0，在接收到正确数据后开始累积，累积 F907 时间段内未接收到有效数据，则变频器输出表征通信超时，可以通过端子将该超时信号清除。并在下一个接收到正确数据后，重新开始累积。
- 通讯参数详见附录 5 通信手册

F911 主从控制使能	设置范围： 0：无效；1：有效	出厂值：0
F912 主从选择	设置范围 0：主机；1：从机	出厂值：0

- F911 主从控制选择，该功能码使能主从控制。
- F912 主机从机选择，该功能码确认当前变频器是主机还是从机。

F913 从机运行指令	设置范围： 0：从机不跟随主机运行指令 1：从机跟随主机运行指令	出厂值：1
-------------	--	-------

- F913 从机运行指令。根据要求确认从机是否根据主机的运行命令进行起停。当 F913 = 1 从机跟

通讯参数

随主机运行指令时，除需要紧急停机外，请不要给从机附件额外的起停指令，此时采用面板停机，从机跳 ESP。

F914 从机故障信息	设置范围： 个位：从机故障信息 0：不发送故障信息 1：发送故障信息 十位：从机掉站处理 0：从机掉站主机不处理 1：从机掉站主机报故障	出厂值：1
F915 从机故障主机动作选择	设置范围 0：继续运行 1：自由停机 2：减速停机	出厂值：1

- F914 个位：从机故障后选择是否向主机发送从机的故障信息，十位：从机掉站后主机是否报警，当该位有效时，若从机掉站（必须有在线状态），主机跳 Er44 故障
- F915 主机收到从机故障信息后的状态选择。当选择自由停机或者减速停机时，待变频器停机后，切除主机及从机运行指令，排除从机故障后方可再次启动。

F916 主机停机从机动作选择	设置范围： 1：自由停机；2：减速停机	出厂值：1
-----------------	------------------------	-------

- 当选择从机跟随主机运行指令（F913 = 1）时，F916 才起作用。
- 当 F916 = 1 时，从机自由停机。
- 当 F916 = 2 时，从机按照自身减速时间停机。

F917 主从交互信息	设置范围： 0：给定转矩（转矩） 1：给定频率 1（下垂） 2：给定频率 2（下垂）	出厂值：0
-------------	---	-------

- 主机与从机信息类型选择必须一致
- F917 = 0 时，适用于刚性连接场合，主机必须工作在矢量控制方式下，从机必须使用转矩控制，合理设置从机限定速度。
- F917 = 1、2 时，适用于柔性连接场合，主机和从机都工作在速度模式下，且下垂控制功能有效。F917 = 1 主机给定频率为目标频率；F917 = 2 主机给定频率为当前频率（只适用 VVVF 控制）。

F918 从机接收转矩零偏系数	设置范围：0.00~200.00	出厂值：100.00
F919 从机接收转矩增益系数	设置范围：0.000~10.00	出厂值：1.000

- F918、F919 是对从机接收到的转矩信息进行修正。
- 根据公式 $y = F919 * x + F918 - 100.00$ 进行修正。
- F918=100.00 时表示无零偏。

F920 从机接收频率零偏系数	设置范围：0.00~200.00	出厂值：100.00
F921 从机接收频率增益系数	设置范围：0.000~10.00	出厂值：1.000

- F920、F921 是对从机接收到的频率信息进行修正。
- 根据公式 $y = F921 * x + F920 - 100.00$ 进行修正。
- F920=100.00 时表示无零偏。

F922 视窗	设置范围：0.00~10.00	出厂值：0.50
---------	-----------------	----------

- F917 = 0 主机给定转矩时，F922 有效。其作用是为了限制从机在转矩控制下运行的速度，确保从机速度与主机基本一致。

F923 下垂控制(%)	设置范围：0.0(无效) 0.1~30.0	出厂值：0.0
--------------	--------------------------	---------

- 在 F917 =1, 2 主机给定频率，主机和从机都使用速度控制的情况下使用下垂控制。
- 下垂控制允许主机与从机之间有微小的速度偏差，合理的下垂率设置需要根据实际情况进行调整。
- 下垂速度 = 同步频率 * 输出转矩 * 下垂率。
- 变频器实际输出频率 = 同步频率 - 下垂速度。
- 比如：F923 = 7%，同步频率 为 45Hz，输出转矩为 35%，
则变频器实际输出频率 = 45 - (45 * 0.35 * 0.07) = 43.90Hz。

F924 主从通讯超时时间(S)	设置范围：0.0~3000.0	出厂值：0.0
------------------	-----------------	---------

- 主机或从机通讯超时时间，设置为 0.0 时不检测超时。

F925 主机发送数据时间间隔(S)	设置范围：0.000~1.000	出厂值：0.0
--------------------	------------------	---------

- 主机发送数据周期

F926 CAN 通讯波特率 (kbps)	设置范围： 0: 20 1: 50 2: 100 3: 125 4: 250 5: 500 6: 1000	出厂值：6
-----------------------	--	-------

- CAN 通讯波特率

注：主从控制操作说明详见附录 8。

F928 BACnet 地址	设置范围：0~127	出厂值：1
F929 BACnet 波特率(Kbps)	设置范围： 9.6\19.2\38.4\57.6\76.8\ 115.2	出厂值：19.2
F933 BACnet 设备号低位	设置范围：0~65535	出厂值：1
F962 BACnet 设备号高位	设置范围：0~63	出厂值：0

- BACnet 设备号由 F933 和 F962 组成

F932 PLC 通讯使能	设置范围： 0: 无效；1: 有效	出厂值：0
---------------	----------------------	-------

- PLC 专用通讯功能。

F934 主从调整时间基准 (S)	设置范围：0.0~10.0	出厂值：0.5
F935 主从调整电流误差 (%)	设置范围：0.0~50.0	出厂值：5.0
F936 加减速中调整模式	设置范围：0: 模式 0 1: 模式 1	出厂值：0

通讯参数

- 此功能码仅在主从控制模式下加减速过程中有效。
- F934 主从调整时间基准，是从机在加减速过程中可调整的最大加减速时间。
- F935 主从调整调流误差，当主机与从机输出电流相对于额定电流百分比误差大于此值时，从机开始调整加减速时间。
- F936 为加减速过程中调整模式选择。
- F936=0 是模式 0，根据主机和从机输出转矩进行调整。
- F936=1 是模式 1，根据主机和从机输出电流进行调整。

F937 从机调节频率模式	设置范围： 0: 不调整 1: 电流差额调整 2: 电流 PID 调整	出厂值：1
F938 从机调节最大频率 (Hz)	设置范围：0.00~5.00	出厂值：0.10
F939 从机调节频率周期 (S)	设置范围：0.00~10.00	出厂值：0.50

- F937，从机调节频率模式。
- F937=0，从机调节频率模式无效。
- F937=1，从机根据主机和从机电流差额调整从机电流；
- 当从机与主机电流差额大于 F935 设定值时，从机自动降低频率，调整周期由 F939 调节。
- 当从机电流与主机电流差额小于 F935 设定值时，从机频率保持不变。
- 当主机电流与从机电流差额，大于 F935 设定值时，从机频率增加，确保主从电流在 F935 设定差额范围内。
- F937=2，根据主机和从机电流差构成 PI 调节器，调整从机输出频率，确保主机和从机电流在 F935 设定范围内。
- F938 为从机可调整最大频率。
- F939 为从机调节频率周期，设置越大，频率变化越慢，设置越小调节越快。

注：

- 1) 当 F937=1 或者 2 时，可通过 F936 选择根据电流进行调整或者根据输出转矩进行调整。
- 2) 当 F936=1 时，同步起动时，主机和从机不能有发电情况，否则容易造成过压保护。
- 3) 上限频率 (F111) 要求比运行目标频率大 1.00Hz

F950 通讯读地址 1	设置范围：0~0xFFFF	出厂值：0x1000
F951 通讯读地址 2	设置范围：0~0xFFFF	出厂值：0x1001
F952 通讯读地址 3	设置范围：0~0xFFFF	出厂值：0x1002
F953 通讯读地址 4	设置范围：0~0xFFFF	出厂值：0x1003
F954 通讯读地址 5	设置范围：0~0xFFFF	出厂值：0x1004
F955 通讯读地址 6	设置范围：0~0xFFFF	出厂值：0x1005

F956 通讯读地址 7	设置范围: 0~0xFFFF	出厂值: 0x1006
F957 通讯读地址 8	设置范围: 0~0xFFFF	出厂值: 0x1007
F958 通讯读地址 9	设置范围: 0~0xFFFF	出厂值: 0x1008
F959 通讯读地址 10	设置范围: 0~0xFFFF	出厂值: 0x1009

· 在 F950~F959 中, 可以设置参数地址, 实现快速的连续读数据操作。F950~F959 中的地址, 对应的值存储在 0x1400~0x1409 中。

· 例如需要读取 F106\F113\F203\F208\H001, 则在 F950 ~ F954 中分别设置 0x106\0x10D\0x203\0x208\0x4301, 然后以 0x1400 为起始地址, 读 5 个数据, 读指令如下:

编号	0	1	2	3	4	5	6	7
内容	01	03	14	00	00	05	80	39
说明	地址	读指令	读地址 高位	读地址 低位	读数量 高位	读数量 低位	CRC 低位	CRC 高位

F981 扩展通讯模式	设置范围 1: ASCII 2: RTU	出厂值: 2
F982 扩展停止位位数	设置范围: 1~2	出厂值: 2
F983 扩展奇偶校验选择	设置范围: 0: 无校验 1: 奇校验 2: 偶校验	出厂值: 0
F984 扩展通讯波特率 (bps)	设置范围: 1: 2400 2: 4800 3: 9600 4: 19200 5: 38400 6: 57600 7: 115200	出厂值: 3
F985 扩展通讯超时时间 (S)	设置范围: 0.0~3000.0	出厂值: 0.0

· F981~F985 为扩展通讯卡的 Modbus 参数, 功能可参考 F901~F905

6.11 PID 参数区

6.11.1 内置 PID 调节及恒压供水功能

内置 PID 调节功能可以用于单泵或双泵自动恒压供水过程，或用于较为简单的闭环系统，操作简单。

远程压力表使用举例 1：

当 FA02 选择为 1：A11 通道时：

- “10V”接压力表的电源端，如果压力表供电电源为5V，需要外接5V电源。

- “A11”接压力表的信号端

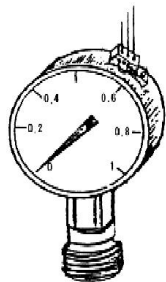
- “GND”接压力表的接地端

当 FA02 选择为 2：A12 通道时：

- “10V”接压力表的电源端，如果压力表供电电源为 5V，需要外接 5V 电源。

- “A12”接压力表的信号端

- “GND”接压力表的接地端



24V 电流型远程压力传感器使用举例 2：

压力传感器输出信号 4~20mA 接变频器“A12”，变频器 CM、GND 端子短接，远程压力传感器的电源端接变频器 24V。

6.11.2 参数介绍

FA00 供水工作模式	设置范围： 0：单机拖动（通用PID控制模式） 1：固定模式 2：定时轮换模式	出厂值： 0
-------------	--	--------

- FA00=0，只有一台电机水泵时选择单机拖动，也可应用于其他闭环控制系统，如：压力、流量等。
- FA00=1，一台电机固定接变频泵，一台电机固定接工频泵时选择此模式。
- FA00=2，两台水泵定时轮换，水泵根据设定的时间（FA25）定时轮换为变频泵。

FA01 PID调节给定源	设置范围： 0：FA04 1：A11 2：A12 3：保留 4：F1（脉冲频率输入） 6：A14	出厂值： 0
---------------	--	--------

- FA01=0，PID 调节给定源通过 FA04 数字给定，同时 Modbus 上位机通讯给定也有效。
- FA01=1，PID 调节给定源通过模拟量 A11 给定。
- FA01=2，PID 调节给定源通过模拟量 A12 给定。

- FA01=4, PID 调节给定源通过 FI 脉冲频率输入 (D11 端子) 给定。
- FA01=6, PID 调节给定源通过电位器 A14 给定。

FA02 PID调节反馈源	设置范围: 1: A11 2: A12 3: FI (脉冲频率输入) 4: 通讯给定 5: 运行电流 6: 输出功率 7: 输出转矩 8: A11-A12 9: A11+A12 10: Max (A11, A12) 11: Min (A11, A12) 12: A14	出厂值: 1
---------------	--	--------

- FA02=1, PID 调节反馈源通过模拟量 A11 反馈。
- FA02=2, PID 调节反馈源通过模拟量 A12 反馈。
- FA02=3, PID 调节反馈源通过 FI 脉冲频率输入 (D11 端子) 反馈。
- FA02=4, 通讯给定 PID 反馈。由上位机给定 PID 反馈, 通讯地址 2030H, 给定范围为整数 0~1000, 表示 0~100.0%。
- FA02=5, PID 调节反馈源通过变频器自身运行电流反馈。
- FA02=6, PID 调节反馈源通过变频器输出功率反馈。
- FA02=7, PID 调节反馈源通过变频器输出转矩反馈。
- FA02=8, PID 调节反馈源为模拟量 A11-A12 的差;
- FA02=9, PID 调节反馈源为模拟量 A11+A12 的和;
- FA02=10, PID 调节反馈源为模拟量 A11 和模拟量 A12 的最大值;
- FA02=11, PID 调节反馈源为模拟量 A11 和模拟量 A12 的最小值;
- FA02=12, PID 调节反馈源通过模拟量 A14 反馈。

FA03 PID调节上限 (%)	设置范围: FA04~100.0	出厂值: 100.0
FA04 PID调节数字给定值 (%)	设置范围: FA05~FA03	出厂值: 50.0
FA05 PID调节下限 (%)	设置范围: 0.0~FA04	出厂值: 0.0

- FA03 为 PID 调节上限, 以供水为例: 运行状态下, 负反馈时, 反馈量超过此值立刻进行压力保护, 变频器自由停机, 并显示“nP”; 正反馈时, 反馈量超过“PID 给定值+PID 死区”说明反馈压力过低, 此时变频器自动升速或加泵排水。
- FA04, 当 FA01=0 时, FA04 的值为 PID 调节数字给定值。

PID 参数

- FA05 为 PID 调节下限，以供水为例：运行状态下，负反馈时，反馈量低于“PID 给定值-PID 死区”说明反馈压力过低，变频器自动升速或加泵排水；正反馈时，反馈量低于此值立刻进行压力保护，变频器自由停机，并显示“nP”。

例如：假设压力表量程为 0~1.6Mpa，FA04 对应压力为 1.6*70%=1.12 Mpa，FA03 对应压力为 1.6*90%=1.44 Mpa，FA05 对应压力为 1.6*5%=0.08 Mpa。

FA06 PID极性	设置范围：0:正作用 1:反作用	出厂值：1
------------	---------------------	-------

- FA06=0 时，反馈量越大，电机转速越高，即所谓正反馈；
- FA06=1 时，反馈量越小，电机转速越高，即所谓负反馈。

FA07 休眠使能	设置范围：0:有效 1:无效	出厂值：1
-----------	-------------------	-------

- FA07=0 时，PID 调节到下限频率 FA09，延时 FA10 休眠等待时间后停止工作；
- FA07=1 时，休眠无效。

FA09 PID调节下限频率 (Hz)	设置范围：F112~F111	出厂值：5.00
---------------------	----------------	----------

- PID 调节时可以调节到的最小频率。

FA10 休眠等待时间 (S)	设置范围：0.0~500.0	出厂值：15.0
-----------------	----------------	----------

- FA07=0 时，PID 调节到下限频率，持续 FA10 时间后，变频器自由停机进入休眠状态，显示“SLP”。

FA11 唤醒时间 (S)	设置范围：0.0~3000	出厂值：3.0
---------------	---------------	---------

- 压力保护 (nP) 或休眠 (SLP) 后，延时 FA11 所设置的时间后，负反馈时判断 PID 反馈值是否低于 PID 调节下限，正反馈时判断 PID 反馈值是否高于 PID 调节上限，如果是则立刻恢复运行，否则继续等待直到满足恢复运行条件。

FA67 休眠模式	设置范围：0:休眠模式 1 1:休眠模式 2	出厂值：0
FA68 给定压力偏置1 (%)	设置范围：0.0~100.0	出厂值：30.0
FA69 给定压力偏置2 (%)	设置范围：0.0~100.0	出厂值：30.0

- 当 FA67=0，休眠模式 1 按照 FA03 和 FA05 的设定值进行休眠唤醒。
- 当 FA67=1，休眠模式 2。负反馈 (FA06=1) 时，当压力大于目标压力，且 PID 调节到下限频率持续 FA10 的时间后，变频器自由停机进入休眠状态，若处于休眠中，当前压力小于目标压力-FA69，且经过唤醒延时，则唤醒休眠状态；正反馈 (FA06=0) 时，当压力小于目标压力，且 PID 调节到下限频率持续 FA10 的时间后，变频器自由停机进入休眠状态，若处于休眠中，当前压力大于目标压力+FA68，且经过唤醒延时，则唤醒休眠状态。

其中，目标压力+FA68 > 100%，则为 100%，目标压力-FA69 < 0%，则为 0%。

FA12 PID输出上限频率 (Hz)	设置范围：FA09~F111	出厂值：50.00
---------------------	----------------	-----------

- PID 调节时可以调节到的最大频率。

FA18 PID调节给定修改使能	设置范围：0：无效 1：有效	出厂值：1
------------------	-------------------	-------

· FA18=0, FA01 不为 0 时, PID 调节给定即变频器上电后第一次给定量, 在待机及运行过程中修改无效。

FA19 比例增益P	设置范围：0.00~10.00	出厂值：0.30
FA20 积分时间I (S)	设置范围：0.1~100.0	出厂值：0.3
FA21 微分时间D (S)	设置范围：0.0~10.0	出厂值：0.0
FA22 PID采样周期	设置范围：1~500	出厂值：5

- 通过设定PID调节器的比例增益、积分时间和微分时间, 可以提高动态响应特性。增加比例增益, 减小积分时间, 增大微分时间均可加快PID闭环控制动态响应。比例增益过大、积分时间过小或微分时间太大均可能使系统产生振荡。
- 建议调节方法:
如果出厂参数不能满足要求, 则在出厂值参数基础上进行微调: 先增大比例增益, 保证系统不振荡; 然后减小积分时间, 使系统既有较快的响应特性, 若还不能达到要求, 最后再增大微分时间, 使系统超调。建议此值不易设置太大, 极易引起系统振荡。
- FA22 为 PID 调节器的采样周期, 是 PID 调节器对反馈量的采样时间, 采样时间越短, 调节速度越快, 此值基准单位为 2ms, 即设置 1 代表采样周期为 2ms, 设置 5 代表 10ms。
- PID 调节算法如下图所示: (反馈滤波、反馈增益是相应模拟量输入 AI1/AI2 的滤波和增益)

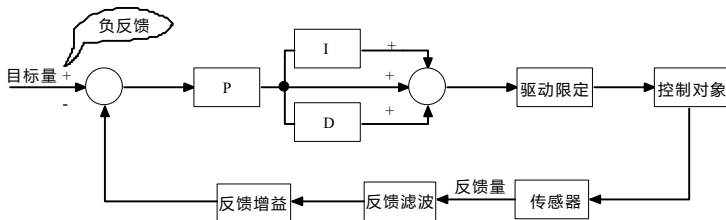


图 6-25 PID 控制算法示意图

FA23 PID负频率输出选择	设置范围： 0：无效； 1：有效 2：仅输出负频率	出厂值：0
-----------------	------------------------------------	-------

- FA23=0 时, PID 的输出频率为 FA09~FA12。
- FA23=1 时, PID 的输出频率为 -FA12~FA12, 负号代表反向

- FA23=2 时，PID输出频率为-FA12~0。负号表示反向。

FA24 定时轮换时间单位	设置范围： 0: 小时 1: 分钟	出厂值：0
FA25 定时轮换时间	设置范围：1~9999	出厂值：100

- 定时轮换的时间，单位默认为小时，可通过 FA24 设置单位。

FA26 欠载保护方式	设置范围： 0: 无保护 1: 触点式欠载保护 2: PID式欠载保护 3: 电流式欠载保护	出厂值：0
FA27 掉载保护电流阈值 (%)	设置范围：10~150	出厂值：50
FA65 触点式欠载信号选择	设置范围： 0: 有水缺水信号 1: 仅有水信号 2: 仅缺水信号	出厂值：0
FA66 掉载保护持续时间 (S)	设置范围：0.0~60.0	出厂值：1.0

- 注意：欠载保护电流百分比指的是电机额定电流的百分比。
- 欠载保护一般不是保护设备，而是从工厂节能角度考虑的。当某些设备，特别是机泵类设备的输出功率低于一定值后，其效率会变得很差，这时可以考虑关闭这些设备。
- 如果在运行过程中负载突然减轻为空载，则意味着机械部分发生故障，如皮带断裂或水泵干涸等，这时必须进行欠载保护。
- 造成电机欠载的主要原因是抽空。如：罐抽空、槽车抽空等，还有就是泵的吸入管线堵塞，导致供液不足或断液。
- 现场判断主要有出口压力为零或变小、电机电流变小、泵的温度升高等等。解决办法：在控制电路上加装欠电流保护器，当电机电流小于设定的数值时延时断电，起到保护电机和泵的作用。
- 当 FA26=1，FA65=0 时，有水信号和缺水信号分别通过两个输入端子给定，缺水信号端子有效时，变频器立刻进入缺水保护状态，并显示“EP”，延时 FA28 时间后，若有水信号端子有效，变频器自动解除“EP”故障。
- 当 FA26=1，FA65=1 时，有水信号端子无效时，变频器立刻进入缺水保护状态，并显示“EP”，延时 FA28 时间后，若有水信号端子有效，变频器自动解除“EP”故障。
- 当 FA26=1，FA65=2 时，缺水信号端子有效时，变频器立刻进入缺水保护状态，并显示“EP”，延时 FA28 时间后，若缺水信号端子无效，变频器自动解除“EP”故障。
- 当 FA26=2 时，PID 调节频率运行至上限频率，此时如果变频器电流小于 FA27 设置数值与电机额定电流的乘积，则变频器立刻进入 PID 欠载保护状态，并显示“EP2”。
- 当 FA26=3 时，PID 模式下，如果变频器电流小于 FA27 设置数值与电机额定电流的乘积，并持

续欠载保护时间 FA66 后，变频器进入电流式欠载保护，并显示“EP3”。

- 当 FA26=3 时，非 PID 模式下，如果变频器运行在上限频率，电流小于 FA27 设置数值与电机额定电流的乘积，并持续欠载保护时间 FA66 后，变频器进入电流式欠载保护，并显示“EP3”。

FA28 欠载保护唤醒时间 (min)	设置范围：1~3000	出厂值：60
---------------------	-------------	--------

- 欠载保护后延时 FA28 所设定的时间后，再判断保护信号 (EP/EP2) 是否消失，如果消失则立刻恢复运行，否则继续等待直到满足恢复运行条件为止。在此期间按“停机”键可对保护状态复位，变频器停机。

FA29 PID 死区 (%)	设置范围：0.0~10.0	出厂值：2.0
FA30 变频器再次起动延迟时间 (S)	设置范围：2.0~999.9	出厂值：20.0
FA31 投工频泵延时时间 (S)	设置范围：0.1~999.9	出厂值：30.0
FA32 切工频泵延时时间 (S)	设置范围：0.1~999.9	出厂值：30.0

- FA29 PID 死区有两个作用：一个是为抑制 PID 调节器的振荡，此值越大振荡越不容易出现，但是 PID 调节精度会降低。例如：FA29=2.0, FA04=70, 则反馈值在 68~72 这一范围内不进行 PID 调节；同时作为投切工频泵时的 PID 调节死区。负反馈时，反馈值小于设定值-PID 死区 (FA29) 后延时 FA31 时间，开始投工频泵，反馈值大于设定值+PID 死区 (FA29) 后，延时 FA32 时间，切去工频泵。
- PID 调节投工频泵时，变频器自由停机，投入工频泵，延时 FA30 设置时间后，变频器拖动变频器重新启动，进行 PID 调节；或轮换时间到后，电机自由停机，延时 FA30 设置时间后，变频器拖动变频器重新启动，进行 PID 调节。
- 在双泵控制负反馈时，PID 调节到上限频率，延时 FA31 设置时间后，此时压力仍小于投泵压力，则变频器立刻停止输出，电机自由停机，同时投入工频泵。在双泵控制正反馈时，PID 调节到上限频率，延时 FA31 设置时间后，此时压力仍大于投泵压力，则变频器立刻停止输出，电机自由停机，同时投入工频泵。
- 在双泵控制负反馈时，工频泵投入以后，若当前压力大于设定压力，则变频器降到下限频率，延时 FA32 (切工频泵延时时间) 后，切掉工频泵，变频器进行 PID 调节。在双泵控制正反馈时，工频泵投入以后，若当前压力小于设定压力，则变频器降到下限频率，延时 FA32 (切工频泵延时时间) 后，切掉工频泵，变频器进行 PID 调节。

FA33 恒压供水停机方式	设置范围：0：自由停机 1：减速停机	出厂值：0
---------------	-----------------------	-------

- FA33 恒压供水停机方式。切去变频器或进入休眠状态或发生 nP、EP 等故障时停机方式。

FA36 1号继电器是否投入使用	设置范围：0：不使用 1：使用	出厂值：0
------------------	-----------------	-------

PID 参数

FA37 2号继电器是否投入使用	设置范围: 0: 不使用 1: 使用	出厂值: 0
------------------	--------------------	--------

- 1号继电器对应控制板上的 D01, 2号继电器对应控制板 TA/TC。

FA38 比例增益 Kp2	设置范围: 0.00~10.00	出厂值: 0.30
FA39 积分时间 Ki2(S)	设置范围: 0.1~100.0	出厂值: 0.3
FA40 微分时间 Kd2(S)	设置范围: 0.0~10.0	出厂值: 0.0
FA41 PI 参数切换方式	设置范围: 0: 不切换 1: 保留 2: 自动切换 3: 保留 4: 切换模式 2	出厂值: 0
FA42 切换误差一	设置范围: FA05~FA43	出厂值: 0.0
FA43 切换误差二	设置范围: FA42~FA03	出厂值: 0.0

- FA38~FA40: 该套参数为 PID 调节的第二套参数, 可与第一套 PID 参数切换使用。
- FA41: 通过选择不同的切换方式来调整 PID 调节的效果。
- 当 FA41=0 时, 使用第一套 PID 调节参数, 即 FA19~FA21。
- 当 FA41=2 时, 当当前误差 (PID 给定值与 PID 反馈值的差值) 大于 FA43 时, 使用第二套 PID 参数进行调节; 当当前误差小于 FA42 时使用第一套 PID 参数进行调节; 当当前误差在切换误差一与切换误差二之间时, 则使用过渡参数进行调节。
- 当 FA41=4 时, PID 给定量小于 PID 反馈量时, 自动切换到第一组 PID 参数 (FA19、FA20、FA21); PID 给定量大于等于 PID 反馈量时, 自动切换到第二组 PID 参数 (FA38、FA39、FA40)

FA47 1号继电器投入次序	设置范围: 1~20	出厂值: 20
FA48 2号继电器投入次序	设置范围: 1~20	出厂值: 20

- FA47、FA48 分别对应 FA36、FA37 定义的“继电器”在双泵供水时投入使用的次序 (即电机投入次序), 出厂时 1、2 号继电器 (FA47、FA48) 是无效的。所设次序 1、2 不能有重复, 且 FA47、FA48 必须有一个设置为 1, 否则在设置时显示“Err5”。
- FA47、FA48 设置值为 3~20 无效。

FA58 消防压力给定值 (%)	设置范围: 0.0~100.0	出厂值: 80.0
------------------	-----------------	-----------

- 消防压力给定值, 又名第二压力, 在 PID 控制模式下, 消防压力切换端子有效时, 压力目标值切换到此压力值。

FA59 紧急消防模式设定	设置范围： 0：无效 1：紧急消防模式 1 2：紧急消防模式 2	出厂值：0
---------------	---	-------

- 当紧急消防模式打开，且紧急消防端子（电平信号）有效时，变频器将禁止操作和禁止保护（OC、OE 保护时，变频器立即自动复位并运行输出），以 FA60 设定的频率或者当前目标频率运行输出。
- 紧急消防模式 1：当紧急消防端子有效时，变频器以当前目标频率运行。
- 紧急消防模式 2：当紧急消防端子有效时，变频器以 FA60 设定的频率运行。

FA60 紧急消防运行频率（Hz）	设置范围：F112~F111	出厂值：50
-------------------	----------------	--------

- 当选择紧急消防模式 2 时，一旦紧急消防端子有效，变频器将按照 FA60 设定的频率运行。

FA62 火警信号消除处理	设置范围：0~1	出厂值：0
---------------	----------	-------

- FA62=0：一直处于消防模式；FA62=1：退出消防模式。

FA76 掉载运行频率（Hz）	设置范围：F112~F113	出厂值：5.00
FA77 掉载模式选择	设置范围： 0：无效 1：自由停机 2：减速停机 3：保持设定频率（FA76）继续运行	出厂值：0

- FA77=0：掉载保护功能无效
- FA77=1：当变频器正常运行时输出电流大于掉载保护电流，掉载时输出电流小于掉载保护电流（电机额定电流*FA27），且持续时间大于 FA66，则变频器自由停机并跳 Er55 故障。
- FA77=2：当变频器正常运行时输出电流大于掉载保护电流，掉载时输出电流小于掉载保护电流（电机额定电流*FA27），且持续时间大于 FA66，则变频器减速停机并跳 Er55 故障
- FA77=3：当变频器正常运行时输出电流大于掉载保护电流，掉载时输出电流小于掉载保护电流（电机额定电流*FA27），且持续时间大于 FA66，则变频器降低为掉载中运行频率（FA76）继续运行，若在掉载期间，如果负载恢复，则自动恢复为设定的目标频率运行。

转矩控制参数区

6.12 保留参数区

6.13 转矩控制参数区

FC00 转速/转矩控制选择	设置范围：0：速度控制 1：转矩控制 2：端子切换	出厂值：0
----------------	---------------------------------	-------

0：速度控制，变频器按照设定的频率指令输出，输出转矩自动匹配负载转矩，但是输出转矩受上限（厂家默认）限制；

1：转矩控制，变频器按照转矩指令输出转矩，输出转速自动与负载匹配，但是输出转速受上限（FC23、FC25）限制，请根据现场情况合理设置转矩给定及速度限定。

2：端子切换，可将多功能输入端子（DIX）设为“转矩/转速切换端子”来实现转速控制与转矩控制之间切换，端子有效时为转矩控制，端子无效时为速度控制；

FC02 转矩加/减速时间(S)	设置范围：0.1~100.0	出厂值：1.0
------------------	----------------	---------

注意该时间是指变频器从0%~100%额定转矩的时间。

FC06 转矩给定通道	设置范围：0：数字给定（FC09） 1：模拟量输入 A11 2：模拟量输入 A12 4：脉冲输入通道 F1 5：通讯给定 6：模拟量输入 A14	出厂值：0
-------------	---	-------

注意当 FC06=4 选择脉冲输入通道 F1 给定时，只能选择 D11 端子，其他多功能输入端子没有脉冲输入功能。

FC07 转矩给定系数	设置范围：0~3.000	出厂值：1.000
FC09 转矩给定指令值（%）	设置范围：0~300.0	出厂值：100.0

·FC07 是指转矩给定的输入量达到上限时，变频器的输出转矩与电机额定转矩的比值，例如选择 A11 给定（FC06=1），且 F402（A11 上限）=10.00，FC07=3.00，则当 A11 给定 10V 时，变频器输出转矩为 3 倍的电机额定转矩；

·FC09 是相对于电机额定转矩的百分比。

FC14 偏置转矩给定通道	设置范围： 0：数字给定（FC17） 1：模拟量输入 A11 2：模拟量输入 A12 4：脉冲输入通道 F1 5：保留 6：模拟量输入 A14	出厂值：0
---------------	---	-------

FC15 偏置转矩系数	设置范围：0~0.500	出厂值：0.500
FC16 偏置转矩截止频率（%）	设置范围：FC18~100.0	出厂值：10.0
FC17 偏置转矩指令值（%）	设置范围：0~50.0	出厂值：10.00

- 偏置转矩：在驱动大惯性负载时，为了在起动时输出一个比较大的转矩，确保电机能够可靠起动，所以在设定转矩的基础上，增加了转矩偏置。当实际转速小于 FC16 的设定转速时，偏置转矩的大小由 FC14 选择的方式给定；实际转速大于 FC16 的设定转速时，偏置转矩的大小为 0。
- 偏置转矩系数 FC15 是指当偏置转矩给定通道为非数字给定（FC14≠0），且偏置转矩的给定量达到上限时，偏置转矩与电机额定转矩的比值。例如 FC14=1、F402（A11 上限）=10.00、FC15=0.500，则当 A11 给定 10V 时，偏置转矩为电机额定转矩的 50%。

FC18 偏置转矩截止频率 0（%）	设置范围：0.0~FC16	出厂值：0.0
--------------------	---------------	---------

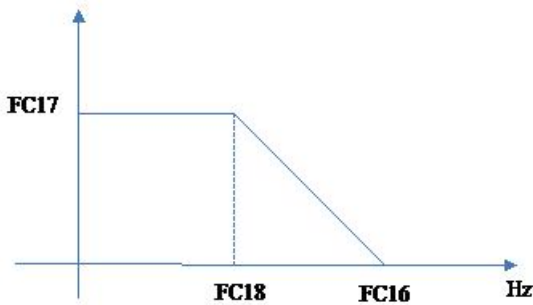


图 6-26 转矩偏置补偿示意图

- 在转矩模式下，当运行频率小于 FC18 设置点时，转矩偏置为 FC17 设定值，当运行频率介于 FC18 和 FC16 之间时，按照线性衰减，当运行频率大于 FC16 时转矩偏置补偿为零。

FC22 正转速度限定通道	设置范围： 0：数字给定（FC23） 1：模拟量输入 A11 2：模拟量输入 A12 4：脉冲输入通道 F1 5：保留 6：模拟量输入 A14	出厂值：0
FC23 正转速度限定（%）	设置范围：0~100.0	出厂值：10.0

转矩控制参数区

FC24 反转速度限定通道	设置范围： 0: 数字给定 (FC25) 1: 模拟量输入 A11 2: 模拟量输入 A12 4: 脉冲输入通道 F1 5: 保留 6: 模拟量输入 A14	出厂值: 0
FC25 反转速度限定 (%)	设置范围： 0~100.0	出厂值: 10.0

- 速度限定 FC23/FC25: 是当速度给定量达到最大值时, 变频器的输出频率占上限频率 (F111) 的百分数。

FC28 电动转矩限定通道	设置范围： 0: 数字给定 (FC30) 1: 模拟量输入 A11 2: 模拟量输入 A12 4: 脉冲输入通道 F1 6: 模拟量输入 A14	出厂值: 0
FC29 电动转矩限定系数	设置范围: 0~3.000	出厂值: 3.000
FC30 电动转矩限定 (%)	设置范围: 0~300.0	出厂值: 200.0
FC33 再生转矩限定通道	设置范围： 0: 数字给定 (FC35) 1: 模拟量输入 A11 2: 模拟量输入 A12 4: 脉冲输入通道 F1 6: 模拟量输入 A14	出厂值: 0
FC34 再生转矩限定系数	设置范围: 0~3.000	出厂值: 3.000
FC35 再生转矩限定 (%)	设置范围: 0~300.0	出厂值: 200.0

- 当电机处于电动状态时, 变频器输出转矩限定通道受 FC28 控制, 非数字给定时限定转矩大小受 FC29 控制, 为数字给定时限定转矩大小受 FC30 控制。
- 当电机处于发电状态时, 变频器再生转矩限定通道受 FC33 控制, 非数字给定时限定转矩大小受 FC34 控制, 为数字给定时限定转矩大小受 FC35 控制。

FC36 转矩下限使能	设置范围: 0: 无效 1: 有效	出厂值: 0
-------------	----------------------	--------

- 该功能码使能下限限制功能

FC37 转矩下限频率 (Hz)	设置范围: 2.00~50.00	出厂值: 10.00
------------------	------------------	------------

FC40 转矩下限阈值	设置范围：0.0~20.0	出厂值：3.0
FC41 下限频率阈值	设置范围：1.00~10.00	出厂值：1.00

- 转矩模式下可限制的下限频率。由于在转矩模式下，限制下限时有可能会低于下限然后再回调至下限限制。
- 当下限限制频率小于上限速度限时，只能运行到上限速度限定。

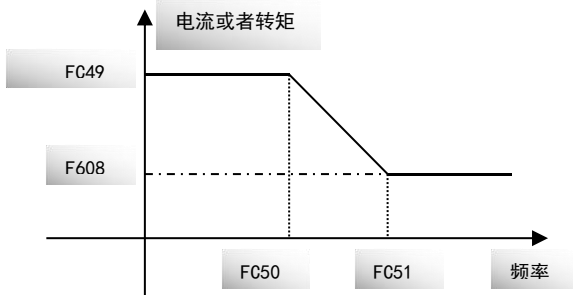
FC38 滤波时间 (ms)	设置范围：0~5000	出厂值：500
----------------	-------------	---------

- 当给定转矩增大或者负载转矩变小后，恢复加速时的延时时间。

FC39 转矩最大值	设置范围：0.0~300.0	出厂值：250.0
------------	----------------	-----------

FC48 电流限定切换使能	设置范围：0：无效 1：有效	出厂值：0
FC49 限流点 2 (%)	设置范围：25~250	出厂值：190
FC50 切换频率点 1 (Hz)	设置范围：1.00~FC51	出厂值：10.00
FC51 切换频率点 2 (Hz)	设置范围：FC50~F111	出厂值：20.00

- FC48 转矩切换使能。主要用于在运行过程中限制最大转矩或者限制最大电流，在VF和自动转矩提升模式下限制电流，在矢量控制下限制转矩。
- FC49 限流点 2。在VF和自动转矩提升模式下为电机额定电流的百分比，在矢量控制下为电机额定转矩的百分比。
- FC50、FC51 是转矩或者电流变化时的频率切换点。如下图所示：



6.14 A10 扩展区

P600	A14 通道输入下限 (V)	设置范围: 0.00~P602	出厂值: 0.04
P601	A14 输入下限对应设定	设置范围: 0.00~2.00	出厂值: 1.00
P602	A14 通道输入上限 (V)	设置范围: P600~10.00	出厂值: 10.00
P603	A14 输入上限对应设定	设置范围: 0.00~2.00	出厂值: 2.00
P604	A14 通道比例增益 K1	设置范围: 0.0~10.0	出厂值: 1.0
P605	A14 滤波时间常数 (S)	设置范围: 0.01~10.00	出厂值: 0.10
P606	A14 通道 0Hz 电压死区 (V)	设置范围: 0~1.00	出厂值: 0.00
P607	A14 通道输入方式选择	设置范围: 0: 直线式 1: 折线式	出厂值: 0
P608	A14 插入点 D1 的电压值 (V)	设置范围: P600~P610	出厂值: 2.00
P609	A14 插入点 D1 对应设定	设置范围: 0.00~2.00	出厂值: 1.20
P610	A14 插入点 D2 的电压值 (V)	设置范围: P608~P612	出厂值: 5.00
P611	A14 插入点 D2 对应设定	设置范围: 0.00~2.00	出厂值: 1.50
P612	A14 插入点 D3 的电压值 (V)	设置范围: P610~P602	出厂值: 8.00
P613	A14 插入点 D3 对应设定	设置范围: 0.00~2.00	出厂值: 1.80

A14 的功能与 A11、A12 的设定方法类似

P620	A03 输出范围选择	设置范围: 0: 0~5V 1: 0~10V 或 0~20mA 2: 4~20mA	出厂值: 1
P621	A03 输出最低对应频率 (Hz)	设置范围: 0.0~P622	出厂值: 0.05
P622	A03 输出最高对应频率 (Hz)	设置范围: P621~F111	出厂值: 50.00
P623	A03 输出补偿 (%)	设置范围: 0~120	出厂值: 100
P624	A03 模拟输出信号选择	设置范围: 同 F432	出厂值: 0
P625	A03 输出偏置	设置范围: 0~5.00	出厂值: 1.00

P627 A03 诊断输出	设置范围：0~4095	出厂值：0
---------------	-------------	-------

A03 的功能与 A01 的设定方法类似

显示参数

6.15 第二电机参数区

第二电机参数区为第二套电机相关参数，其相关功能码请参考附录 6 功能码速查表，相关解释请参考 F8 区电机参数。

6.16 显示参数区

H000 运行频率/目标频率 (Hz)		
· 停机状态下，显示目标频率；运行状态下，显示运行频率。		
H001 负载速度/目标转速 (rpm)		
· 停机状态显示目标转速，运行状态显示实际转速。		
H002 输出电流 (A)		
· 运行状态下，显示变频器输出电流，停机时 H002 为 0。		
H003 输出电压 (V)		
· 运行状态下，显示变频器输出电压，停机时 H003 为 0。		
H004 母线电压 (V)		
· 显示变频器母线电压。		
H005 PID 反馈 (%)		
· 显示 PID 反馈值。		
H006 温度 (°C)		
· 显示变频器温度值。		
H007 计数值		
· 显示 DI1 输入脉冲计数值。		
H008 线速度		
· 显示变频器线速度。		
H009 PID 设定值 (%)		
· 显示 PID 设定值。		
H012 输出功率 (kW)		
显示变频器输出功率。		
H013 输出转矩 (%)		
H014 目标转矩 (%)		
· 显示变频器的输出转矩和目标转矩。		
H015 编码器相序调整		
· 在 V/F 下检测编码器方向是否与设置方向一致，设置方法参见 F854。		

H016 限压基准值 (v)		
· 显示当前检测的限压基准电压		
H017 多段速当前段数		
· 变频器多段速模式时, 显示当前段数。		
H018 输入脉冲频率		
· 显示 DI1 输入脉冲频率, 单位 0.01KHz。		
H019 反馈速度 (Hz)		
H020 反馈速度 (rpm)		
· H019 以频率形式显示反馈速度。		
· H020 以转速形式显示反馈速度。		
H021 AI1 电压 (数字量表示)		
H022 AI2 电压 (数字量表示)		
· 显示模拟量输入电压。		
H024 电机温度 (°C)		
· H024, 电机温度, 显示当前电机温度。注意电机测温无效 (F772=0) 时, H024=0。		
H025 累计上电时间 (分钟)		
H026 累计运行时间 (分钟)		
· 显示变频器上电时间和运行时间。		
H027 输入脉冲频率 (Hz)		
· 显示 DI1 输入脉冲频率, 单位 1Hz。 注: 若输入脉冲频率超过 65535Hz, 请查看 H018。		
H028 通讯设定值		
· 显示通讯给定值。		
H029 累计运行时间 (秒)		
· 显示变频器运行时间, 单位为秒。		
H030 主频率 X 显示 (Hz)		
H031 辅频率 Y 显示 (Hz)		
· 显示变频器主频率和辅频率。		
H033 主机发送转矩 (%)		
H034 主机发送频率 (Hz)		
H035 当前从机数		

显示参数

- 主从通讯时，监控通讯参数
- H033 显示额定转矩的百分比
- H034 显示主机发送的频率
- H035 主机检测从机数目

H036 累计上电时间（小时）		
H037 累计运行时间（小时）		

- 显示变频器累计上电时间与运行时间。

H044 编码器反馈显示电角度		
-----------------	--	--

- 同步机闭环角度反馈

H049 A14 电压（数字量表示）		
--------------------	--	--

七、保养和维护

由于环境的温度、湿度、粉尘及振动的影响，变频器内部的器件老化及磨损等诸多原因，都会导致变频器潜在的故障发生，因此，有必要对变频器实施日常和定期的保养及维护。

注意

在检查及维护前，请首先确认以下几项，否则，会有触电危险。

- 1、变频器已切断电源；
- 2、前盖板打开后，电源指示灯灭；
- 3、用直流高压表测 P、- 之间电压小于 36V 以下。

7.1 日常保养和维护

变频器运行时可能会发生一些意外的情况，用户应该按照下表的提示，做日常的保养工作。保持良好的运行环境，记录日常运行数据，并及早发现异常原因，是延长变频器使用寿命的好办法。

表 7-1 日常检查提示表

检查对象	检查要领			判别标准
	检查内容	周期	检查手段	
运行环境	1、温度、湿度	随时	1、温度计、湿度计	1、-10℃~+50℃，+50℃~+60℃ 降额使用
	2、尘埃、水及滴漏		2、目视	2、无水漏痕迹
	3、气体		3、嗅觉	3、无异味
变频器	1、震动、发热	随时	1、外壳触摸	1、振动平稳，风温合理
	2、噪声		2、听觉	2、无异样响声
电机	1、发热	随时	1、手触摸	1、发热无异常
	2、噪音		2、听觉	2、噪音均匀
运行状态参数	1、输出电流	随时	1、电流表	1、在额定值范围
	2、输出电压		2、电压表	2、在额定值范围
	3、内部温度		3、温度计	3、温度小于 35℃

7.2 定期维护

根据使用环境，用户可以 3 个月或 6 个月对变频器进行一次定期检查。

注意

- 1、只有受过专业培训的人才能拆卸部件、进行维护及器件更换；
- 2、不要将螺丝及垫圈等金属件遗留在机器内，否则有损坏设备的危险。

一般检查内容

- 1、定期清洁冷却风扇和风道，并检查是否正常；定期清洁机内积存的灰尘；
- 2、定期检查变频器的输入输出接线，接线端子是否有拉弧痕迹，检查电线是否老化；

- 3、检查各端子接线螺钉是否紧固；
- 4、电力电缆、控制电缆有无损伤，尤其是与金属表面接触的表皮是否有割伤的痕迹；
- 5、对电路板、风道上的粉尘全面清扫，最好使用吸尘器；
- 6、长期存放的变频器必须在半年以内进行一次通电实验，通电时，采用调压器缓缓升高额定值，时间近5小时，可以不带负载；
- 7、对变频器的绝缘测试，必须将变频器主回路所有的输入、输出端子（R、S、T、U、V、W、PE、P、-、B）用导线短接后，对地进行测试，严禁单个端子对地测试，否则有损坏变频器的危险，请使用500V的兆欧表；
- 8、如果对电机进行绝缘测试，必须将电机的输入端子U、V、W从变频器拆开后，单独对电机测试，否则将会造成变频器损坏。
- 9、出厂前已经通过耐压实验，用户不必再进行耐压测试，否则测试不当会损坏器件。
- 10、用型号、电气参数不同的元件更换变频器内原有的元件，将可能导致变频器损坏。

7.3 变频器易损件更换

变频器易损件主要有冷却风扇和滤波电解电容，其寿命与使用环境及保养状况密切相关。

1、冷却风扇

风扇使用寿命一般为2~3年，用户可以根据运行时间确定更换变频器的冷却风扇。

可能损坏原因：轴承磨损、叶片老化。

判别标准：检查风扇叶片等是否有裂缝，开机时声音是否有异常振动声。

2、滤波电解电容

滤波电解电容使用寿命一般为4~5年，用户可以根据运行时间确定更换变频器的滤波电解电容。

可能损坏原因：输入电源品质差，环境温度高，频繁的负载跳变，电解质老化。

判别标准：通过有无液体漏出、安全阀是否已凸出，静电电容的测定，绝缘电阻的测定。

3、继电器

继电器的使用寿命一般为10万次，用户可以根据使用次数确定更换变频器的继电器。

可能损坏原因：腐蚀、频繁动作。

判别标准：开闭失灵。

7.4 变频器的储存

用户购买变频器后，暂时存储和长期存储必须注意以下几点：

- 1、存储时尽量按原样装在本公司的包装箱内。
- 2、避免在高温、潮湿及富含尘埃、金属粉尘的场所保存，要保证通风良好。
- 3、为防止长时间存放导致电解电容的劣化，保证在半年内充一次电，通电时间至少5小时。

附录 1 常见故障处理

变频器发生故障时，不要立即复位运行而要查找原因，彻底排除。变频器和电机出现故障时，可对照本说明书处理，如果仍不能解决请与厂家联系，且不要擅自维修。

附表 1-1 变频器常见故障

故障代码及类型	说明	发生原因	处理方法
Err0	禁止运行中修改功能码	*变频器运行中修改功能码	*请停机修改功能码
Err1	密码错误	*在密码有效时，密码设置错误 *修改参数时，未打开密码	*请正确输入用户密码
2: OC	过电流保护	*加速时间太短 *输出侧短路 *电机堵转 *电机负载过重 *电机参数辨识不准确	*延长加速时间
16: OC1	过流保护 OC1		*电机电缆是否破损 *检查电机是否超载
51: FCL	快速限流 FCL		*降低 V/F 补偿值
67: OC2	过流保护 OC2		*正确辨识电机参数
3: OE	直流过电压保护	*电源电压过高 *负载惯性过大 *减速时间过短 *电机惯量回升 *能耗制动效果不理想 *转速环 PI 参数设置不合理 *能耗制动效果不理想	*检查是否输入额定电压 *加装制动电阻（选用） *增加减速时间 *提升能耗制动效果 *合理设置转速环 PI 参数 *离心风机负载改为 VF 控制
4: PF1	输入缺相保护	*输入电源缺相	*检查电源输入是否正常 *检查参数设置是否正确
5: OL1	变频器过载保护	*负载过重	*降低负载 *检查机械设备装置 *加大变频器容量
6: LU	欠电压保护	*输入电压偏低	*检查电源电压是否正常 *检查参数设置是否正确

常见故障处理

故障代码及类型	说明	发生原因	处理方法
7: 0H	变频器 过热保护	<ul style="list-style-type: none"> *环境温度过高 *散热片太脏 *安装位置不利通风 *风扇损坏 *载波频率或者补偿曲线偏高 	<ul style="list-style-type: none"> *改善通风 *清洁进出风口及散热片 *按要求安装 *更换风扇 *降低载波频率或者补偿曲线
8: 0L2	电机过载保护	<ul style="list-style-type: none"> *负载过重 	<ul style="list-style-type: none"> *降低负载 *检查机械设备装置 *加大变频器容量
11: ESP	外部故障	<ul style="list-style-type: none"> *外部急停端子有效 	<ul style="list-style-type: none"> *排查外部故障信号
12: Err3	运行前电流故障	<ul style="list-style-type: none"> *在运行前已经有电流报警信号 	<ul style="list-style-type: none"> *检查排线连接是否可靠 *请求厂家服务
13: Err2	参数测量错误	<ul style="list-style-type: none"> *参数测量时未接电机 *F106 模式设置错误 *F800 设置错误 *在永磁闭环未脱开负载的情况下进行角度辨识 	<ul style="list-style-type: none"> *请正确接上电机 *请检查 F106 模式和电机接线相序是否正确 *检查 F800 设置项是否支持当前电机 *脱开负载重新进行角度辨识
15: Err4	电流零点偏移故障	<ul style="list-style-type: none"> *排线松动 *电流检测器件损坏 	<ul style="list-style-type: none"> *检查并重新插接排线 *请求厂家服务
17: PF0	输出缺相	<ul style="list-style-type: none"> *电机线掉线 *电机损坏 *变频器故障 	<ul style="list-style-type: none"> *仔细检查电机线 *更换电机 *寻求厂家支持
18: AErr	断线保护	<ul style="list-style-type: none"> *模拟量信号线接触不良 *模拟量信号线断 *信号源损害 	<ul style="list-style-type: none"> *重新压接模拟量信号线 *更换模拟量信号线 *更换信号源
19: EP3	欠载保护信号	<ul style="list-style-type: none"> *水泵干涸 	<ul style="list-style-type: none"> *给水源充水
20: EP/EP2		<ul style="list-style-type: none"> *皮带断裂 *机械设备故障 	<ul style="list-style-type: none"> *更换皮带 *维修机械设备
22: nP	压力控制保护	<ul style="list-style-type: none"> *负反馈时压力过大 *正反馈时压力过小 	<ul style="list-style-type: none"> *请降低 PID 调节下限频率

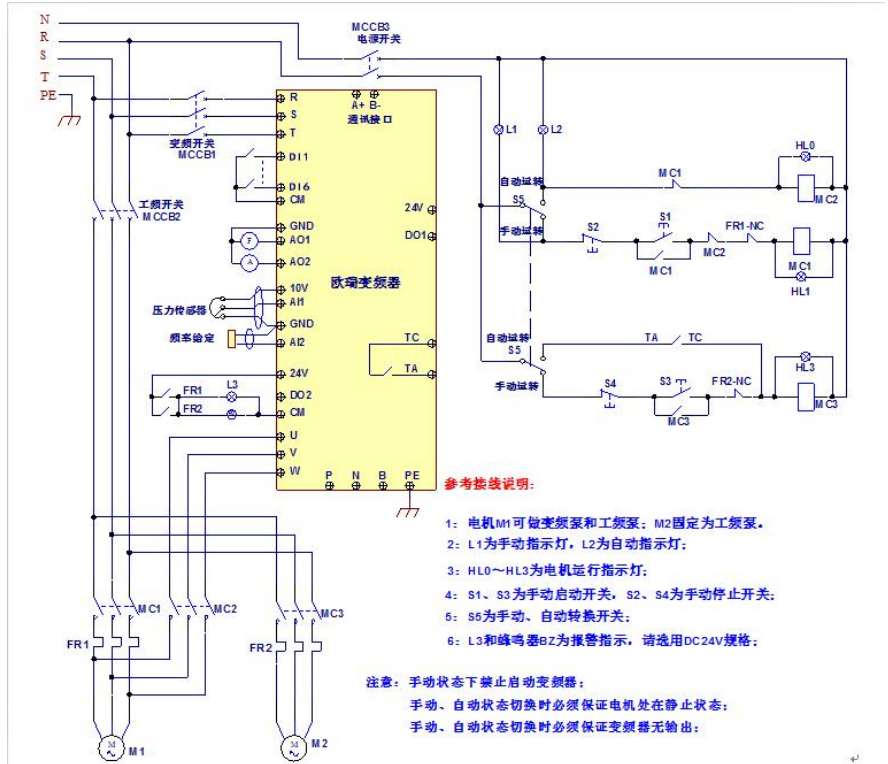
23: Err5	PID 参数设置故障	*PID 参数设置不合理	*请正确设置 PID 参数
26: GP	接地保护 (T2 无 GP 保护)	*电机线缆损坏, 对地短接 *电机绝缘损坏, 对地短接 *变频器故障	*更换电缆 *维修电机 *寻求厂家支持
27: PG	编码器故障	*编码器安装错误 *编码器故障 *编码器线数设置错误	*检查编码器安装及接线 *检查编码器有无故障 *正确设置编码器线数
31: OH4	电机过热	负载过重	*检查电机是否超载 *检查电机散热是否正常
32: PCE	PMSM 失调故障	*加速时间太短 *负载过重 *电机堵转	*延长加速时间 *检查电机是否超载
33: PCE1	堵转保护	*负载过重	*检查电机是否超载
35: OH1	PTC 过热保护	*外部热继电器保护	*检查外部热保护设备
44: Er44	从机掉站故障	*从机与主机通讯故障	*检查配线 *检查波特率设置 *检查主从通讯参数设置
45: CE	通信超时故障	*通讯故障	*上位机未定时发送指令 *检查通信线是否连接可靠
47: EEEP	EEPROM 读写故障	*周围存在干扰 *EEPROM 损坏	*排除干扰 *寻求厂家支持
49: Err6	看门狗故障	*看门狗信号超时	*请检查看门狗信号
50: oPEn	oPEn 保护故障	*oPEn 保护端子无效	*请检查 oPEn 保护端子信号
53: CE1	面板断线故障	*外引远控盒断线	*查看控制盒外引线是否损坏
55: Er55	掉载保护	*外部设备掉载	*检查外部设备

附表 1-2 电机故障及处理

故障	故障原因	纠正措施
电机不转	接线错误 设定错误 负载过重 电机损坏 故障保护	接通电源 正确接线 消除故障 减小负载 按附表 1-1 检查
电机转向错	U、V、W 接线错误 参数设置错误	纠正接线 正确设置参数
电机转动但不能变速	频率给定电路的接线错误 运转方式设定错误 负载过重	改正接线 改正设定 减小负载
电机转速太高或太低	电机选型错误 传动装置不匹配 变频器参数设置不正确 变频器输出电压不正常	正确选择电机 匹配传动比设置 正确设置变频器参数 检查 V/F 特性值
电机转动不稳	负载过大 负载变动过大 电机缺相 电机故障	减小负载 减小负载变动, 增加变频器和电机容量 改正接线
电源跳闸	线路电流过大	检查输入侧接线 正确选择空气开关容量 减小负载 消除变频器故障

附录 2 供水系统参考连线图

1、一拖二固定模式参考接线图



一拖二固定模式参考:

- (1) 参考上图进行接线, 参考压力表接线说明, 检查接线后合上电源开关 MCCB3;
- (2) 设置变频器的功能参数 F208=1 (或者使用其他启停机方式, 这里用两线式举例), F203=9, FA00=1, FA36=1, FA37=1, FA47=1, FA48=2, FA04=设定压力百分比; FA03=设定管道极限压力; FA05 设定起泵压力百分比。
- (3) 手动控制时合上工频开关 MCCB2: 按下 S1 水泵 M1 工频工作, 按下 S2 水泵 M1 停止工作, 按下 S3 水泵 M2 工频工作, 按下 S4 则水泵 M2 停止工作;

(4) 自动控制时合上变频开关 MCCB1 和工频开关 MCCB2:

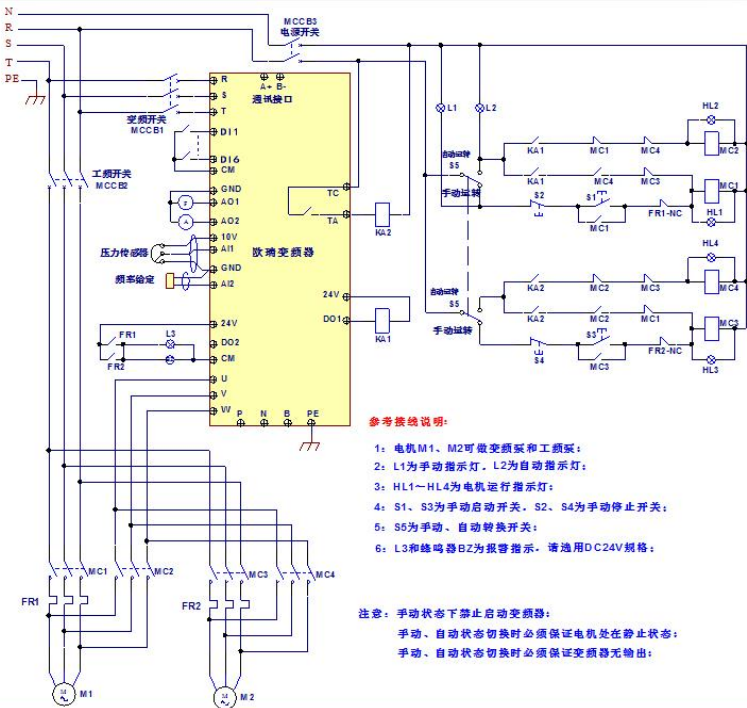
变频器得电, 短接 DI3 端子正转运行变频器 (或者短接 DI4 端子反转运行变频器), 水泵 M1 变频工作;

若压力不足, 变频器加速到上限频率; 延时 FA31 时间后压力依然不足, 变频器自由停车同时投上水泵 M2 工频运行; 延时 FA30 时间后变频器运行, 水泵 M1 变频工作。

两泵同时运行, 若压力过大, 变频器减速到下限频率, 延时 FA32 时间后压力依然过大, 切掉工频水泵 M2;

若单泵 M1 变频工作在下限频率运行, 经 FA10 时间后自由停车, 进入休眠状态, 变频器显示: “SLP”。

2、一拖二定时轮换模式参考接线



一拖二定时轮换模式参考:

- (1) 参考上图进行接线, 参考压力表接线说明, 检查接线后合上电源开关 MCCB3;
- (2) 设置变频器的功能参数 F208=1 (或者使用其他启停机方式, 这里用两线式举例), F203=9, FA00=2, FA36=1 FA37=1 FA47=1 FA48=2, FA04=设定压力百分比; FA03=设定管道极限压力; FA05 设定起泵压力百分比。

(3) 手动控制时合上工频开关 MCCB2: 按下 S1 水泵 M1 工频工作, 按下 S2 水泵 M1 停止工作, 按下 S3 水泵 M2 工频工作, 按下 S4 则水泵 M2 停止工作;

(4) 自动控制时合上变频开关 MCCB1 和工频开关 MCCB2:

变频器得电, KA1 动作, 短接 DI3 端子正转运行变频器, 水泵 M1 为变频泵, 当压力不足, 变频器加速到上限频率; 延时 FA31 时间后压力依然不足, 变频器自由停车同时 KA2 投上水泵 M2 工频运行; 延时 FA30 时间后变频器运行, 水泵 M1 变频工作。

经过 FA25 轮换时间后 (上电有效, FA24 可设置单位), 水泵全部自由停车, 然后 KA2 动作, 水泵 M2 为变频泵, 当压力不足, 变频器加速到上限频率; 延时 FA31 时间后压力依然不足, 变频器自由停车同时 KA1 投上水泵 M1 工频运行; 延时 FA30 时间后变频器运行, 水泵 M2 变频工作。

两泵同时运行, 若压力过大, 变频器减速到下限频率, 延时 FA32 时间后压力依然过大, 切掉工频水泵;

若单泵变频工作在下限频率运行, 经 FA10 时间后自由停车, 进入休眠状态, 变频器显示: “SLP”。

附录 3 产品一览表及结构型式一览表

EP66 系列变频器的功率范围为 18.5~110kW。主要信息资料见附表 3-1 及附表 3-2。某些规格的产品可能有两种或两种以上结构型式，订货时务必注明。

变频器应工作在额定输出电流以下，允许短时过载工作，但工作时间不得超过允许值。

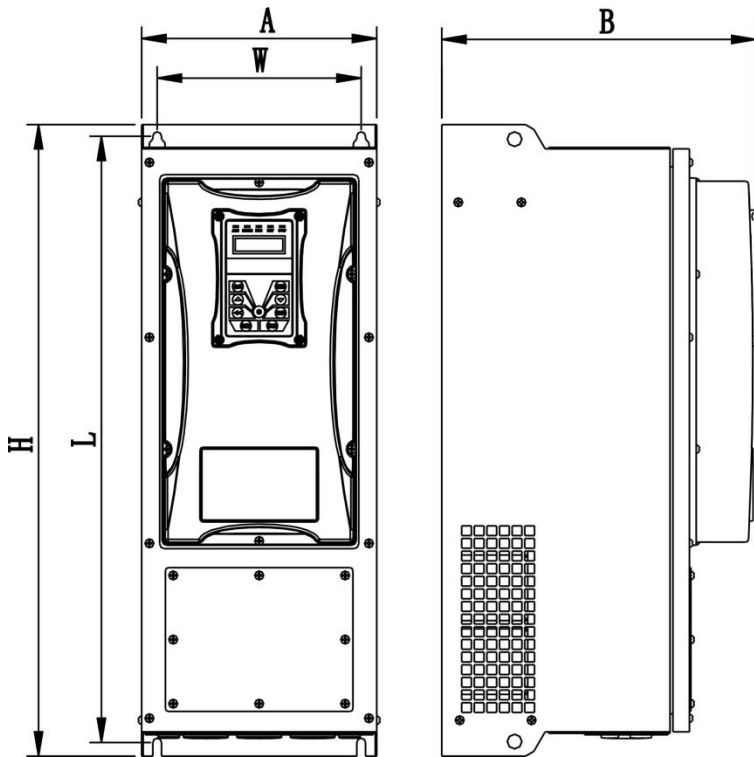
附表 3-1 EP66 系列产品一览表

型 号	适 配 电 机 (kW)	额 定 输 出 电 流 (A)	远控面板	结构代号	重 量 (kg)	冷 却 方 式	备 注
EP66-0185T314	18.5	38	AD01、AD02、 AD03、AD04	14	23.4	风冷	三 相 金 属 壳 壁 挂
EP66-0220T314	22	44		14	23.8	风冷	
EP66-0300T314	30	60		14	24.4	风冷	
EP66-0370T314	37	75		14	32.3	风冷	
EP66-0450T314	45	90		14	32.4	风冷	
EP66-0550T315	55	110		15	41	风冷	
EP66-0750T315	75	150		15	42	风冷	
EP66-0900T316	90	180		16	60	风冷	
EP66-1100T316	110	220		16	61	风冷	

附表 3-2EP66 系列产品结构型式一览表

结 构 代 号	外 形 尺 寸 (A×B×H)	安 装 尺 寸 (W×L)	安 装 螺 钉	备 注
14	242×339×650	210×624	M8	金 属 壳 壁 挂
15	308×379×680	272×648	M8	
16	370×404×770	334×739	M8	

尺寸单位: mm



金属壳外形

附录 4 制动电阻选型表

变频器型号	适配电机功率 (kW)	最小阻值 (Ω)	电阻最小功率	推荐阻值/功率
EP66-0185T3	18.5	30	2.0kW	30 Ω /3kW
EP66-0220T3	22	30	2.2kW	30 Ω /3kW
EP66-0300T3	30	25	3.0kW	
EP66-0370T3	37	25	3.0kW	
EP66-0450T3	45	15	4.0kW	15 Ω /4kW
EP66-0550T3	55	15	4.0kW	
EP66-0750T3	75	12	6.0kW	12 Ω /6kW
EP66-0900T3	90	8	9.0kW	8 Ω /9kW
EP66-1100T3	110	8	9.0kW	

注意：在负载惯性大的场合制动电阻发热严重，建议在推荐电阻的基础上加大电阻的功率。

附录 5 通讯手册

(V1.8 版)

一 Modbus 概述

Modbus 是一种串行异步通讯协议。Modbus 协议是应用于 PLC 或其他控制器的一种通用语言。此协议定义了一个控制器能够识别使用的消息结构，而不管它们是经过何种网络传输的。Modbus 协议不需要专门的接口，典型的物理接口是 RS485；关于 Modbus 的详细资料，可查阅相关书籍。

二 Modbus 通讯协议

2.1. 传输模式：

2.1.1 数据包格式

ASCII 模式

开始标志	地址域	功能域	数据域				LRC 校验		结束标志	
: (0x3A)	变频器地址	功能代码	数据长度	数据 1	...	数据 N	LRC 高字节	LRC 低字节	回车 (0x0D)	换行 (0x0A)

RTU 模式

起始标志	地址域	功能域	数据域	CRC 校验		结束标志
T1-T2-T3-T4	变频器地址	功能代码	N 个数据	CRC 低字节	CRC 高字节	T1-T2-T3-T4

2.1.2 ASCII 模式数据包格式

每发送 1 Byte 的信息需要 2 个 ASCII 字符。例如：发送 31H(十六进制)，以 ASCII 码表示 ‘31H’，包含字符 ‘3’、‘1’，则发送时需要 ‘33’，‘31’ 两个 ASCII 字符。

常用字符 ASCII 码对应表如下：

字符	0	1	2	3	4	5	6	7
ASCII 码	30H	31H	32H	33H	34H	35H	36H	37H
字符	8	9	A	B	C	D	E	F
ASCII 码	38H	39H	41H	42H	43H	44H	45H	46H

2.1.2 RTU 模式数据包格式

发送的字符以 16 进制数表示。例如发送 31H。则直接将 31H 送入数据包即可。

2.2 波特率设定范围

EURA 变频器系列	波特率范围
E2000, F2000-G/P/M, F3000, EP66	1200, 2400, 4800, 9600, 19200, 38400, 57600
F1000-GT2, K2000	2400, 4800, 9600, 19200, 38400
LT3300	1200, 2400, 4800, 9600, 19200, 38400

2.3 帧结构

ASCII 模式

位元	功能
1	开始位(低电平)
7	数据位
0/1	奇偶校验位(无校验则该位无, 有校验时 1 位)
1/2	停止位(有校验时 1 位, 无校验时 2 位)

RTU 模式

位元	功能
1	开始位(低电平)
8	数据位
0/1	奇偶校验位(无校验则该位无, 有校验时 1 位)
1/2	停止位(有校验时 1 位, 无校验时 2 位)

2.4 错误检测

2.4.1 ASCII 模式

LRC 校验: 校验除开始的冒号及结束的回车换行符以外的内容。

LRC 方法是将消息中的 8bit 的字节连续累加, 不考虑进位, 它仅仅是把每一个需要传输的数据(除起始位、停止位)按字节叠加后取反加 1 即可。

RTU 模式

CRC-16 (循环冗余错误校验)

CRC-16 错误校验程序如下:

报文(此处只涉及数据位, 不指起始位、停止位和任选的奇偶校验位)被看作是一个连续的二进制, 其最高有效位(MSB)首选发送。报文先与 2^{16} 相乘(左移 16 位), 然后除以 $2^{16}+2^{15}+2^2+1$ 。 $2^{16}+2^{15}+2^2+1$ 可以表示为二进制数 1100000000000101。整数商位忽略不记, 16 位余数加入该报文(MSB 先发送), 成为 2 个 CRC 校验字节。余数中的 1 全部初始化, 以免所有的零成为一条报文被接收。经上述处理而含有 CRC 字节的报文, 若无错误, 到接收设备后再除以多项式 $2^{16}+2^{15}+2^2+1$, 会得到一个零余数, 接收设备核验这个 CRC 字节, 并将其与被传送的 CRC 比较。

习惯于成串发送数据的设备会首选送出字符的最右位 (LSB-最低有效位)。而在生成 CRC 情况下, 发送首位应是被除数的最高有效位 MSB。由于在运算中不用进位, 为便于操作起见, 计算 CRC 时设 MSB 在最右位。生成多项式的位序也必须反过来, 以保持一致。多项式的 MSB 略去不记, 因其只对商有影响而不影响余数。

生成 CRC-16 校验字节的步骤如下:

- a: 装入一个 16 位寄存器, 所有数位均为 1
- b: 该 16 位寄存器的低位字节与开始 8 位字节进行“异或”运算。运算结果放入这个 16 位寄存器
- c: 把这个 16 寄存器向右移一位
- d: 若向右 (标记位) 移出的数位是 1, 则生成多项式 101000000000001 和这个寄存器进行“异或”运算; 若向右移出的数位是 0, 则返回 c。
- e: 重复 c 和 d, 直至移出 8 位。
- f: 下一个 8 位字节与该十六位寄存器进行“异或”运算。
- g: 重复 c~f, 直至该报文所有字节均与 16 位寄存器进行“异或”运算, 并移位 8 次。
- h: 这个 16 位寄存器的内容高低字节对换即 2 字节 CRC 错误校验, 被加到报文的最高有效位。

2.4.3 ASCII 模式与 RTU 模式转换

一条 RTU 协议命令可以通过以下步骤转化为 ASCII 协议命令:

- (1) 把命令的 CRC 校验去掉, 并且计算出 LRC 校验取代。
 - (2) 把生成的命令串的每一个字节转化成对应的两个字节的 ASCII 码, 比如 0x03 转化成 0x30, 0x33 (0 的 ASCII 码和 3 的 ASCII 码)。
 - (3) 在命令的开头加上起始标记 “:”, 它的 ASCII 码为 0x3A。
 - (4) 在命令的尾部加上结束标记 CR, LF (0Xd, 0Xa), 此处的 CR, LF 表示回车和换行的 ASCII 码。
- 所以下我们仅介绍 RTU 协议即可, 对应的 ASCII 协议可以使用以上的步骤来生成。

2.5 命令类型及格式

2.5.1 支持命令类型如下:

命令类型	名称	描述
03	读取保持寄存器的内容	在一个或者多个寄存器中取得当前值, 最多不超过 10 个
06	预置单寄存器	把具体的值装入保持寄存器

2.5.2 通讯地址及命令含义

该部分是通讯的内容, 用于控制变频器的运行, 变频器状态及相关参数设定。

2.5.2.1 功能码参数地址表示规则:

功能码表示地址方法, 高字节去掉前面的 F, 低字节转换为 16 进制数即可; H 区将 H0 转换为 43 即可。

例如:

F114 (面板显示), 高字节 F1 去掉 F 为 01, 低字节 14 用 16 进制数表示为 0E。因此功能码 F114 的地

址表示为010E(16进制数)；同样的方法F201(面板显示)的地址表示为0201(16进制数)；H014的地址为430E(16进制数)。

注意：

每次最多只能读10个功能码，或者写一个功能码。有些功能只能读取参数，不可更改；有些功能既不可读取参数，也不可更改参数；有些参数在变频器处于运行状态时，不可更改；有些参数不论变频器处于何种状态，均不可更改；更改功能码参数，还要注意参数的范围、单位及相关说明。以免出现不可预料的结果。

2.5.2.2 不同种类参数作为地址的表示规则

本部分所表示的地址及参数描述均为16进制，例如1000表示十进制的4096。

2.5.2.2.1 运行状态参数地址

参数地址	参数描述(只读)
1000	输出频率(0.01Hz)
1001	输出电压(V)
1002	输出电流(0.01A)
1003	极数/频率源选择 高字节为极数，低字节为频率源选择
1004	母线电压(V)
1005	传动比/变频器状态 高字节为传动比，低字节为变频器状态 变频器状态： 0X00：待机 0X01：正转运行 0X02：反转运行 0X04：过电流(OC) 0X05：直流过电压(0E) 0X06：输入缺相(PF1) 0X07：变频器过载(OL1) 0X08：欠电压(LU) 0X09：过热(OH) 0X0A：电机过载(OL2) 0x37：CE1 0X0D：外部故障(ESP) 0X0E：Err3 0X0F：Err2 0X11：Err4 0X12：OC1 0X13：PF0 0X14：模拟量断线保护(AErr) 0X15：EP3 0X16：欠载保护(EP) 0X17：PP 0X18：压力控制保护(nP) 0X19：PID参数设置不合理(Err5)； 0x1A：休眠状态(SLP) 0x21：电机过热(OH4) 0x25：PTC过热保护(OH1) 0X2F：通讯超时(CE) 0X33：看门狗故障(Err6) 0X34：oPEn故障 0x35：快速限流(FCL) 0X36：ST0 0X48：ST01

1006	输出转矩百分比(0.1%)
1007	变频器散热器温度
1008	PID 给定值(0.1%)
1009	PID 反馈值(0.1%)
100A	读取整数输出功率值：上位机读取整数功率值，不足整数部分舍掉
100B	D1 端子输入状态：D11~D18—bit0~bit7
100C	端子输出状态： bit0-D01 bit1-D02 (30kW 及以下无该端子) bit2-故障继电器
100D	A11: 0~4095 读取输入模拟量数值
100E	A12: 0~4095 读取输入模拟量数值
1010	保留
1011	0~100.00%，输入脉冲频率百分比
1012	0~100.00%，输出脉冲频率百分比
1013	监视当前所处段速 0000 无 0001 段速 1 0010 段速 2 0011 段速 3 0100 段速 4 0101 段速 5 0110 段速 6 0111 段速 7 1000 段速 8 1001 段速 9 1010 段速 10 1011 段速 11 1100 段速 12 1101 段速 13 1110 段速 14 1111 段速 15
1014	监视外部计数值
1015	监视模拟量输出百分比，A01 (0~100.0%)
1016	监视模拟量输出百分比，A02 (0~100.0%)
1017	监视当前转速值
1018	读取输出功率值精确至小数点后一位
101A	输出电流 (0.01A, 针对电流较大，读 1002 溢出时)
101B	101A: 输出电流高 16 位；101B: 输出电流低 16 位
101C	传动比
101D	变频器准备就绪
102B	输出电流(0.1A)

2.5.2.2.2 控制命令地址

参数地址	参数描述（只写）
2000 ^{注1}	<p>命令内容含义：</p> <p>0001：正转运行（无参数）</p> <p>0002：反转运行（无参数）</p> <p>0003：减速停机</p> <p>0004：自由停机</p> <p>0005：正转点动起动</p> <p>0006：正转点动停机</p> <p>0007：保留</p> <p>0008：运行（无方向）</p> <p>0009：故障复位</p> <p>000A：反转点动起动</p> <p>000B：反转点动停机</p> <p>000C：休眠唤醒</p>
2001 ^{注2}	<p>锁定参数</p> <p>0001：解除系统远程控制的锁定</p> <p>0002：锁定远程控制（在解锁之前任何远程控制命令无效）</p> <p>0003：解除写 EEPROM 锁定，此时同时写 RAM 和 EEPROM。</p> <p>0004：锁定写 EEPROM，此时只写 RAM。</p>
2002	<p>上位机控制 A01 输出百分比</p> <p>设置：0~1000</p> <p>表征输出模拟量 0~100.0%</p>
2003	<p>上位机控制 A02 输出百分比</p> <p>设置：0~1000</p> <p>表征输出模拟量 0~100.0%</p>
2004	<p>上位机控制脉冲输出（F0）百分比</p> <p>设置：0~1000</p> <p>表征输出脉冲量 0~100.0%</p>
2005	<p>控制多功能输出端子</p> <p>写 1：表征输出有效</p> <p>写 0：表征输出无效</p>

2006	控制多功能输出端子 写 1: 表征输出有效 写 0: 表征输出无效
2007	控制多功能输出端子 写 1: 表征输出有效 写 0: 表征输出无效
2009	V/F 分离上位机给定电压
2030	PID 反馈给定
10D	目标频率 (F113)

注 1: 2000 中的命令类型并不是每种机型都有。

注 2: 出厂时只允许上位机写 RAM, 若要修改 EEPROM, 请解除锁定 (2001=0003 或者 F219=0)。当端子只为上位机提供服务时, 请将端子功能设置成零。

2. 5. 2. 2. 3 读写参数时的不正常应答

命令描述	功能码区	数据区
从机参数应答	功能码区的最高位变为 1	命令内容含义 0001: 不合法功能代码 0002: 不合法数据地址 0003: 不合法数据 0004: 从机设备故障 ^{注 3}

注 3: 0004 异常码在以下 2 种情况下出现:

- 1、变频器处于故障状态时对变频器进行非复位操作。
- 2、变频器处于锁定状态是对变频器进行非解锁操作。

2. 5. 3 附加说明

通讯过程中表示:

频率的参数值 = 实际值 X 100 (通用系列)

频率的参数值 = 实际值 X 10 (中频系列)

时间的参数值 = 实际值 X 10

电流的参数值 = 实际值 X 100 (EP66/E1000/E2000)

电压参数值 = 实际值 X 1

输出功率参数值 (100A) = 实际值 X 1

输出功率参数值 (1018) = 实际值 X 10

传动比参数值 = 实际值 X 100

版本号参数值 = 实际值 X 100

说明: 参数值为数据包实际发送的值; 实际值为该参数在变频器内的实际值。上位机在收到参数值后除以相应的比例系数得到变频器相应参数的实际值。

注意: 向变频器发送命令时数据包内的数据不考虑小数点。所有数据的值不能大于 65535, 否则数

据溢出。

三、与通讯相关的功能码

变频器通讯用到的参数如下表：

功能码	功能定义	设定范围	出厂值
F200	起动指令来源	0: 控制面板指令 1: 端子指令 2: 控制面板+端子 3: Modbus 4: 控制面板+端子+Modbus	4
F201	停机指令来源	0: 控制面板指令 1: 端子指令 2: 控制面板+端子 3: Modbus 4: 控制面板+端子+Modbus	4
F203	主频率来源 X	0: 数字给定记忆; 1: 外部模拟量 A11; 2: 外部模拟量 A12; 3: 输入脉冲给定; 4: 段速调节; 5: 数字给定不记忆; 7: 模拟量 A14; 8: 保留; 9: PID 调节 10: Modbus	0
F900	变频器地址	1~255	1
F901	Modbus 模式选择	1: ASCII 模式 2: RTU 模式 3: 远控盒	2
F903	奇偶校验选择	0: 无校验 1: 奇校验 2: 偶校验	0

F904	通讯波特率 (bps)	0: 1200 1: 2400 2: 4800 3: 9600 4: 19200 5: 38400 6: 57600 7: 115200	3
------	-------------	---	---

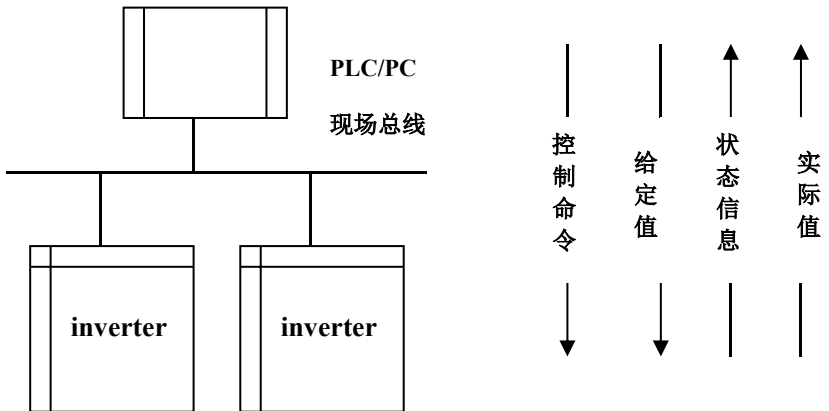
在用 PLC 或者其他智能设备远程控制变频器的時候，要注意上表中与通讯有关功能码设置。确保通讯两端设备的通讯参数一致。

四、物理接口连接

4.1 接口说明

RS485 的通讯接口为 A+、B-端子。

4.2 现场总线结构



现场总线连接图

变频器采用 RS485 的半双工通讯方式。485 总线要采用手拉手结构，而不能采用星形结构或者分叉结构。星形结构或者分叉结构会产生反射信号，从而影响到 485 通讯。

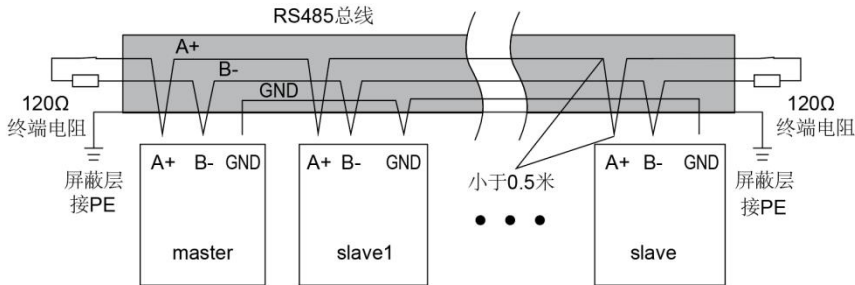
布线一定要选用屏蔽双绞线，尽量远离强电，不要与电源线并行，更不能捆扎在一起。

需要注意的是，半双工连接中同一时间只能有一台变频器与上位机通讯。如果发生两个或者多个变频器同时上传数据则会发生总线竞争。不仅会导致通讯失败，还可能使某些元件产生大电流。

4.3 接地和终端

RS485 网络的终端要使用 120Ω 的终端电阻, 用来消除信号的反射。中间网络不能使用终端电阻。只在网络的第一台、最后一台的 A+, B- 之间加终端电阻。

RS485 网络中的任何一点都不能直接接地。网络中的所有设备都要通过自己的接地端良好接地。需要注意的是, 在任何情况下接地线都不能形成封闭回路。



RS485总线连接拓扑结构

通讯系统连接图

接线时要考虑计算机/PLC 的驱动能力及计算机/PLC 与变频器之间的距离。如果驱动能力不足需要自行加装中继器。



所有的安装接线, 必须在变频器断电的情况下进行。

五、常用命令举例

例 1: RTU 模式下, 将 01 号变频器的加速时间 F114 改为 10.0 秒。

主机请求:

地址	功能码	寄存器高字节	寄存器低字节	写参数状态高字节	写参数状态低字节	CRC 低字节	CRC 高字节
01	06	01	0E	00	64	E8	1E

功能码 F114

10.0 秒

从机正常应答:

地址	功能码	寄存器高字节	寄存器低字节	写参数状态高字节	写参数状态低字节	CRC 低字节	CRC 高字节
01	06	01	0E	00	64	E8	1E

功能码 F114

正常响应

从机不正常时的应答:

地址	功能码	不正常代码	CRC 低字节	CRC 高字节
01	86	04	43	A3

功能码最高位置 1 从机故障

例 2: 读 02 号变频器的输出频率、输出电压、输出电流、极数/频率源选择。

主机请求地址	功能码	第一个寄存器的高位地址	第一个寄存器的低位地址	寄存器的数量的高位	寄存器的数量的低位	CRC 低字节	CRC 高字节
02	03	10	00	00	04	40	FA

通讯参数地址 1000H

从机应答:

地址	功能码	字节数	数据高字节	数据低字节	数据高字节	数据低字节	数据高字节	数据低字节	数据高字节	数据低字节	CRC 低字节	CRC 高字节
02	03	08	13	88	01	7C	00	3C	02	00	82	F6

输出频率 输出电压 输出电流 极数 频率源选择 (F207)

2 号变频器的输出频率位 50.00Hz, 输出电压 380V, 输出电流 0.6A, 电机极数为 2, 频率源选择为主频率调速。

例 3: 1 号变频器正转运行

主机请求:

地址	功能码	寄存器高字节	寄存器低字节	写参数状态高字节	写参数状态低字节	CRC 低字节	CRC 高字节
01	06	20	00	00	01	43	CA

通讯参数地址 2000H

正转运行

从机正常应答：

地址	功能码	寄存器 高字节	寄存器 低字节	写参数状 态高字节	写参数状 态低字节	CRC 低字节	CRC 高字节
01	06	20	00	00	01	43	CA

正常响应

从机不正常时的应答：

地址	功能码	不正常代码	CRC 低字节	CRC 高字节
01	86	01	83	A0

功能码最高位置 1 不合法功能代码(假设)

例 4： 读 2 号变频器的 F113、F114 的值

主机请求：

地址	功能码	寄存器 高字节	寄存器 低字节	寄存器数 量的高位	寄存器数 量的低位	CRC 低字节	CRC 高字节
02	03	01	0D	00	02	54	07

功能码 F113 读寄存器个数

从机正常应答：

地址	功能码	字节数	第一个 参数状 态高字 节	第一个 参数状 态低字 节	第二个 参数状 态高字 节	第二个 参数状 态低字 节	CRC 低字节	CRC 高字 节
02	03	04	03	E8	00	78	49	61

实际为 10.00 实际为 12.0

从机不正常时的应答：

地址	功能码	不正常代码	CRC 低字节	CRC 高字节
02	83	01	70	F0

功能码最高位置 1 不合法功能代码

附录 6 功能码速查表

基本参数区：

功能码	功能定义	设定范围	出厂值	更改	通讯地址
F100	用户密码	0~9999		√	0x0100
F104	电压等级		根据机型	△	0x0104
F105	软件版本号	1.00~10.00	根据机型	△	0x0105
F106	控制方式	0: 无速度传感器矢量控制 (SVC) 1: 闭环矢量控制 (VC) 2: VVVF 控制 3: 矢量控制 1 6: PMSM 无速度传感器矢量控制 8: PMSM 有速度传感器矢量控制	2	×	0x0106
F107	密码是否有效	0: 无效 1: 有效 2: 对通讯无效 3: 菜单锁屏使能	0	√	0x0107
F108	用户密码设置	0~9999	8	√	0x0108
F109	起动频率 (Hz)	0.00~50.00	0.00	√	0x0109
F110	起动频率保持时间 (S)	0.0~999.9	0.0	√	0x010A
F111	上限频率 (Hz)	F113~590.0	50.00	×	0x010B
F112	下限频率 (Hz)	0.00~F113	0.50	√	0x010C
F113	目标频率 (Hz)	F112~F111	50.00	√	0x010D
F114	第一加速时间 (S)	0.1~3000	根据机型	√	0x010E
F115	第一减速时间 (S)	0.1~3000		√	0x010F
F116	第二加速时间 (S)	0.1~3000	根据机型	√	0x0110
F117	第二减速时间 (S)	0.1~3000		√	0x0111
F119	加减速时间参考值	0: 0~50Hz 1: 0~上限频率 2: 0~目标频率	0	×	0x0113
F120	正反转切换死区时间 (S)	0.0~3000	0.0	√	0x0114
F121	Vf 额外补偿	0: 无效; 1: 有效	0	×	0x0115
F122	反转禁止	0: 无效; 1: 有效	0	×	0x0116
F123	组合调速负频率允许	0: 无效; 1: 有效	0	×	0x0117
F124	点动频率 (Hz)	F112~F111	5.00	√	0x0118

功能码速查表

F125	点动加速时间(S)	0.1~3000	根据机型	√	0x0119
F126	点动减速时间(S)	0.1~3000		√	0x011A
F127	频率回避点 A(Hz)	0.00~590.0	0.00	√	0x011B
F128	A 点回避宽度(Hz)	0.00~2.50	0.00	√	0x011C
F129	频率回避点 B(Hz)	0.00~590.0	0.00	√	0x011D
F130	B 点回避宽度(Hz)	0.00~2.50	0.00	√	0x011E
F131	运行显示选项	0: 当前输出频率/功能码 1: 当前输出转速 (rpm) 2: 输出电流 (A) 4: 输出电压 (V) 8: 直流母线电压 (V) 16: PID 反馈值 (%) 32: 温度 (°C) 64: 计数值 128: 线速度 256: PID 设定值 (%) 2048: 输出功率 (kW) 4096: 输出转矩 (%)	0+1+2+ 4+8=15	√	0x011F
F132	停机显示选项	0: 频率/功能码 2: 目标转速 (rpm) 4: 直流母线电压 (V) 8: PID 反馈值 (%) 16: 温度 (°C) 32: 计数值 64: PID 设定值 (%) 512: 设定转矩 (%)	0+2+4=6	√	0x0120
F133	被拖动系统传动比	0.10~200.0	1.00	√	0x0121
F134	传动轮半径 (m)	0.001~1.000	0.001	√	0x0122
F135	用户宏存储	0: 无效 1: 保存用户宏 1 2: 保存用户宏 2	0	×○	0x0123
F136	转差补偿(%)	0~10	0	×	0x0124
F137	转矩补偿方式	0: 直线型补偿 1: 平方型补偿 2: 自定义多点式补偿	0	×	0x0125

		3: 自动转矩补偿 4: VF 分离			
F138	直线型补偿	1~20	根据机型	×	0x0126
F139	次方型补偿	1: 1.5 次方 2: 1.8 次方 3: 1.9 次方 4: 2 次方 5、6: 保留	1	×	0x0127
F140	电压补偿拐点频率 (Hz)	0.00~F142	1.00	×	0x0128
F141	电压补偿 1 (%)	0~30	0	×	0x0129
F142	自定义频率点 F2 (Hz)	F140~F144	5.00	×	0x012A
F143	自定义电压点 V2 (%)	0~100	13	×	0x012B
F144	自定义频率点 F3 (Hz)	F142~F146	10.00	×	0x012C
F145	自定义电压点 V3 (%)	0~100	24	×	0x012D
F146	自定义频率点 F4 (Hz)	F144~F148	20.00	×	0x012E
F147	自定义电压点 V4 (%)	0~100	45	×	0x012F
F148	自定义频率点 F5 (Hz)	F146~F150	30.00	×	0x0130
F149	自定义电压点 V5 (%)	0~100	63	×	0x0131
F150	自定义频率点 F6 (Hz)	F148~F810	40.00	×	0x0132
F151	自定义电压点 V6 (%)	0~100	81	×	0x0133
F152	转折频率对应输出电压 (%)	10~100	100	×	0x0134
F153	载波频率设定	根据机型	根据机型	×	0x0135
F154	自动电压调整	0: 无效 1: 始终有效 2: 仅在减速过程中无效	0	×	0x0136
F155	数字辅频率设定 (Hz)	0.00~F111	0	√	0x0137
F156	数字辅频率极性设定	0~1	0	√	0x0138
F157	辅频率查看			△	0x0139
F158	辅频率极性查看			△	0x013A
F159	随机载波选择	0: 禁止; 1: 允许	1	×	0x013B

功能码速查表

F160	恢复出厂值	0: 不恢复 1: 恢复出厂值 2~20: 保留 21: 恢复用户宏 1 22: 恢复用户宏 2	0	×	0x013C
------	-------	--	---	---	--------

运行控制区:

功能码	功能定义	设定范围	出厂值	更改	通讯地址
F200	起动机来源	0: 控制面板指令 1: 端子指令 2: 控制面板+端子 3: Modbus 4: 控制面板+端子+Modbus	4	×	0x0200
F201	停机指令来源	0: 控制面板指令 1: 端子指令 2: 控制面板+端子 3: Modbus 4: 控制面板+端子+Modbus	4	×	0x0201
F202	方向给定方式	0: 正转锁定 1: 反转锁定 2: 端子给定 3: 面板给定不记忆 4: 面板给定记忆	0	√	0x0202
F203	主频率来源 X	0: 数字给定记忆; 1: 外部模拟量 A11; 2: 外部模拟量 A12; 3: 输入脉冲给定; 4: 段速调节; 5: 数字给定不记忆; 6: 保留; 7: 模拟量 A14; 8: 保留; 9: PID 调节; 10: Modbus	0	×	0x0203

F204	辅助频率来源 Y	0: 数字给定记忆; 1: 外部模拟量 AI1; 2: 外部模拟量 AI2; 3: 输入脉冲给定; 4: 段速调节; 5: PID 调节; 6: 保留; 7: 模拟量 AI4;	0	×	0x0204
F205	辅助频率 Y 范围选择	0: 相对于上限频率 1: 相对于主频率 X	0	×	0x0205
F206	辅助频率 Y 范围 (%)	0~150	100	×	0x0206
F207	频率源选择	0: X 1: X+Y 2: XorY (不切换 x 优先 y, 端子切换) 3: XorX+Y (端子切换) 4: 段速和模拟量组合 5: X-Y 6: X+Y-Y _{max} *50% 7: 段速与数字组合 1 9: X/Y 10: Max (X, Y) 11: Min (X, Y)	0	×	0x0207
F208	端子二线 / 三线运转控制	0: 无 1: 两线式 1 2: 两线式 2 3: 三线式运转控制 1 4: 三线式运转控制 2 5: 方向脉冲起/停	0	×	0x0208
F209	电机停机方式选择	0: 按减速时间停机 1: 自由停机 2: 直流制动停机	0	×	0x0209
F210	频率显示精度 (Hz/S)	0.01~10.00	0.01	√	0x020A
F211	数字调速快慢	0.01~100.00	5.00	√	0x020B
F212	方向记忆	0: 无效; 1: 有效	0	√	0x020C

功能码速查表

F213	重新上电自启动	0: 无效; 1: 有效	0	√	0x020D
F214	复位后是否自启动	0: 无效; 1: 有效	0	√	0x020E
F215	自启动延时时间 (S)	0.1~3000	60.0	√	0x020F
F216	故障重复自启动次数	0~5	0	√	0x0210
F217	故障复位延迟时间 (S)	0.0~3000.0	3.0	√	0x0211
F219	通讯写 EEPROM	0: 允许; 1: 禁止	1	√○	0x0213
F220	频率记忆功能	0: 无效; 1: 有效	0	√	0x0214
F221	X+Y-50%(%)	0~200	50	√	0x0215
F222	计数记忆选择	0: 无效; 1: 有效	0	√	0x0216
F223	主频率系数	0.0~100.0	100.0	√	0x0217
F224	目标频率低于下限处理	0: 停机; 1: 以下限频率运行	0	×	0x0218
F226	频率回避处理模式	0: 加减速过程无效 1: 减速过程无效 2: 全程有效	0	×	0x021A
F233	加减速时间单位	0: 0.1s 1: 0.01s	0	√	0x0221
F234	减速时间切换频率 (Hz)	0.00: 无效; 0.00~F111	0.00	×	0x0222

F269	DI 预警电流	只读	只读	△	0x0245
F270	DI 预警电流阈值 (A)	0.01~6.00	0.50	√	0x0246
F271	DI 预警电流延时 (S)	5~60	30	√	0x0247
F272	断纱缠纱延时时间 (S)	0.0~3000.0	0	√	0x0248
F277	第三加速时间 (S)	0.1~3000	根据机型	√	0x024D
F278	第三减速时间 (S)			√	0x024E
F279	第四加速时间 (S)			√	0x024F

功能码速查表

F280	第四减速时间(S)			√	0x0250
------	-----------	--	--	---	--------

功能码速查表

多功能输入输出区:

功能码	功能定义	设定范围	出厂值	更改	通讯地址
F300	继电器表征输出	0: 无功能; 1: 变频器故障保护 2: 过特征频率 1 3: 过特征频率 2 4: 自由停机 5: 变频器运行中 1 6: 直流制动中 7: 加减速时间切换 8: 设定计数值到达 9: 指定计数值到达 10: 变频器过载预警 11: 电机过载预警 13: 变频器准备就绪功能 14: 变频器运行中 2 15: 频率到达输出 16: 过热预警 17: 过特征电流输出 18: 模拟量断线保护 19: 欠载保护 20: 零电流检测输出 21: 上位机写 D01 22: 上位机写 D02; 23: 上位机写 TA\TC. 24: 看门狗输出表征 25: 保留 26: 通讯复位 27: 保留 28: 休眠 29: 保留 30: 工频泵工作指示 31: 变频泵工作指示 32: 过极限压力表征输出 34: 电机过热预警 40~41: 保留 42: 第二电机表征 43: 通讯超时 2 表征; 45: 低于设定温度表征 48: 过特征频率 11 49: 过特征频率 12	1	√	0x0300
F301	D01 表征输出	24: 看门狗输出表征 25: 保留 26: 通讯复位 27: 保留 28: 休眠 29: 保留 30: 工频泵工作指示 31: 变频泵工作指示 32: 过极限压力表征输出 34: 电机过热预警 40~41: 保留 42: 第二电机表征 43: 通讯超时 2 表征; 45: 低于设定温度表征 48: 过特征频率 11 49: 过特征频率 12	14	√	0x0301

功能码速查表

F302	D02 表征输出	50: 频率到达输出 1 55: 掉载中 59: oPEn 故障表征 60: SR1 信号 61: SR2 信号	5	√	0x0302
F303	D01 输出方式选择	0: 开关电平输出; 1: 脉冲输出	0	√	0x0303
F304	S 曲线开始段比例 (%)	2.0~50.0	30.0	√	0x0304
F305	S 曲线结束段比例 (%)	2.0~50.0	30.0	√	0x0305
F306	加减速方式	0: 直线加减速 1: S 曲线加减速	0	×	0x0306
F307	特征频率 1 (Hz)	F112~F111	10.00	√	0x0307
F308	特征频率 2 (Hz)	F112~F111	50.00	√	0x0308
F309	特征频率宽度 (%)	0~100	50	√	0x0309
F310	特征电流 (A)	0~5000.0	额定电流	√○	0x030A
F311	特征电流滞环宽度 (%)	0~100	10	√	0x030B
F312	频率到达阈值 (Hz)	0.00~5.00	0.00	√	0x030C
F313	计数分频数	1~65000	1	√	0x030D
F314	设定计数值	F315~65000	1000	√	0x030E
F315	指定计数值	1~F314	500	√	0x030F

功能码速查表

F316	DI1 功能设定	0: 无功能 1: 运行 2: 停机 3: 多段速 1 4: 多段速 2 5: 多段速 3 6: 多段速 4 7: 复位 8: 自由停机 9: 外部急停 10: 禁止加减速 11: 正转点动 12: 反转点动 13: UP 频率递增 14: DOWN 频率递减 15: FWD 正转	11	√	0x0310
F317	DI2 功能设定	16: REV 反转 17: 三线式输入 X 使能 18: 加减速时间切换 1 19: 保留 20: 转速/转矩切换	9	√	0x0311
F318	DI3 功能设定	21: 频率源切换 22: 计数输入 30: 缺水信号 31: 有水信号 32: 消防压力切换 33: 紧急消防控制	15	√	0x0312
F319	DI4 功能设定	34: 加减速切换 2 35: 脉冲起动	16	√	0x0313
F320	DI5 功能设定	36: 脉冲停机	7	√	0x0314
F321	DI6 功能设定	37: 常开触点热保护 38: 常闭触点热保护	8	√	0x0315
F322	DI7 功能设定	41: DI 预警电流使能 42: oPEn 保护端子	0	√	0x0316

F323	D18 功能设定	43: 瞬停快停使能 49: PID 暂停 51: 电机切换 53: 看门狗功能 54: 频率复位 60: 通讯超时 2 信号消除 61: 启停端子 63: 本地远程切换	0	√	0x0317
F324	自由停机端子逻辑	0: 正逻辑 1: 负逻辑	0	×	0x0318
F325	外部急停端子逻辑	0: 正逻辑 1: 负逻辑	0	×	0x0319
F326	看门狗定时时间 (S)	0.0: 看门狗功能无效 0.1~3000	10.0	√	0x031A
F327	看门狗停机选择	0: 立即停机 1: 减速停机	0	×	0x031B
F328	端子滤波次数	1~100	20	√	0x031C
F329	上电端子运行指令	0: 指令有效; 1: 指令无效	0	√	0x031D
F330	数字输入端子状态显示			△	0x031E
F331	监视模拟量 A11			△	0x031F
F332	监视模拟量 A12			△	0x0320
F334	监视模拟量 A14			△	0x0322
F335	继电器输出诊断	0: 输出无效 1: 输出有效	0	×	0x0323
F336	D01 输出诊断	0: 输出无效 1: 输出有效	0	×	0x0324
F337	D02 输出诊断	0: 输出无效 1: 输出有效	0	×	0x0325
F338	A01 输出诊断	0~4095	0	×	0x0326
F339	A02 输出诊断	0~4095	0	×	0x0327
F340	D1 端子负逻辑	0: 无效 1: D11 负逻辑 2: D12 负逻辑	0	√	0x0328

功能码速查表

		4: D13 负逻辑 8: D14 负逻辑 16: D15 负逻辑 32: D16 负逻辑 64: D17 负逻辑 128: D18 负逻辑			
F343	D11 闭合延时时间 (S)	0.00~99.99	0.00	√	0x032B
F344	D12 闭合延时时间 (S)	0.00~99.99	0.00	√	0x032C
F345	D13 闭合延时时间 (S)	0.00~99.99	0.00	√	0x032D
F346	D14 闭合延时时间 (S)	0.00~99.99	0.00	√	0x032E
F347	D15 闭合延时时间 (S)	0.00~99.99	0.00	√	0x032F
F348	D16 闭合延时时间 (S)	0.00~99.99	0.00	√	0x0330
F349	D17 闭合延时时间 (S)	0.00~99.99	0.00	√	0x0331
F350	D18 闭合延时时间 (S)	0.00~99.99	0.00	√	0x0332
F351	D11 断开延时时间 (S)	0.00~99.99	0.00	√	0x0333
F352	D12 断开延时时间 (S)	0.00~99.99	0.00	√	0x0334
F353	D13 断开延时时间 (S)	0.00~99.99	0.00	√	0x0335
F354	D14 断开延时时间 (S)	0.00~99.99	0.00	√	0x0336
F355	D15 断开延时时间 (S)	0.00~99.99	0.00	√	0x0337
F356	D16 断开延时时间 (S)	0.00~99.99	0.00	√	0x0338
F357	D17 断开延时时间 (S)	0.00~99.99	0.00	√	0x0339
F358	D18 断开延时时间 (S)	0.00~99.99	0.00	√	0x033A
F359	停机指令优先级	0: 无效; 1: 有效	0	√	0x033B
F360	D0 端子负逻辑	0: 无效 1: D01 负逻辑 2: D02 负逻辑 4: 继电器 1	0	√	0x033C

模拟量及脉冲输入输出区:

功能码	功能定义	设定范围	出厂值	更改	通讯地址
F400	A11 通道输入下限 (V)	0.00~F402	0.04	√○	0x0400

功能码速查表

F401	A11 输入下限对应设定	0.00~2.00	1.00	√	0x0401
F402	A11 通道输入上限 (V)	F400~10.00	10.00	√○	0x0402
F403	A11 输入上限对应设定	0.00~2.00	2.00	√	0x0403
F404	A11 通道比例增益 K1	0.0~10.0	1.0	√	0x0404
F405	A11 滤波时间常数 (S)	0.01~10.00	0.10	√	0x0405
F406	A12 通道输入下限 (V)	0.00~F408	0.04	√○	0x0406
F407	A12 输入下限对应设定	0.00~2.00	1.00	√	0x0407
F408	A12 通道输入上限 (V)	F406~10.00	10.00	√○	0x0408
F409	A12 输入上限对应设定	0.00~2.00	2.00	√	0x0409
F410	A12 通道比例增益 K2	0.0~10.0	1.0	√	0x040A
F411	A12 滤波时间常数 (S)	0.01~10.00	0.10	√	0x040B
F418	A11 通道 0Hz 电压死区 (V)	0~1.00	0.00	√	0x0412
F419	A12 通道 0Hz 电压死区 (V)	0~1.00	0.00	√	0x0413
F423	A01 输出范围选择	0: 0~5V 1: 0~10V 或 0~20mA 2: 4~20mA	1	√	0x0417
F424	A01 输出最低对应频率 (Hz)	0.0~F425	0.05	√	0x0418
F425	A01 输出最高对应频率 (Hz)	F424~F111	50.00	√	0x0419
F426	A01 输出补偿 (%)	0~120	100	√	0x041A
F427	A02 输出范围	0: 0~20mA 1: 4~20mA	0	√	0x041B
F428	A02 输出最低对应频率 (Hz)	0.0~F429	0.05	√	0x041C
F429	A02 输出最高对应频率 (Hz)	F428~F111	50.00	√	0x041D
F430	A02 输出补偿 (%)	0~120	100	√	0x041E
F431	A01 模拟输出信号选择	0: 运行频率 1: 输出电流 2: 输出电压 3: 模拟量 A11 4: 模拟量 A12 5: 输入脉冲	0	√	0x041F

功能码速查表

F432	A02 模拟输出信号选择	6: 输出转矩 7: 上位机控制 8: 目标频率 9: 实际转速 10: 输出转矩 2 11: 保留 12: 输出功率 13: D02 输出	1	√	0x0420
F433	外接电压表满量程对应电流	0.01~5.00	2.00	×	0x0421
F434	外接电流表满量程对应电流	0.01~5.00	2.00	×	0x0422
F435	输出最大模拟量对应额定功率倍数	0.01~3.00	2.00	×	0x0423
F436	输出最大模拟量对应额定转矩电流倍数	0.01~3.00	3.00	×	0x0424
F438	模拟量 A11 输入类型	0: 电压 1: 电流	0	×	0x0426
F439	模拟量 A12 输入类型	0: 电压 1: 电流	1	×	0x0427
F440	FI 输入脉冲最低频率 (KHz)	0.00~F442	0.00	√	0x0428
F441	FI 最低频率对应的设定	0.00~F443	1.00	√	0x0429
F442	FI 输入脉冲最高频率 (KHz)	F440~100.00	10.00	√	0x042A
F443	FI 最大频率对应的设定	Max (1.00, F441) ~2.00	2.00	√	0x042B
F445	FI 输入脉冲滤波常数	0~1000	0	√	0x042D
F446	FI 通道 0Hz 频率死区 (KHz)	0~F442 (正负)	0.00	√	0x042E
F448	FI 比例增益	0.001~2.000	1.000	√	0x0430
F449	F0 输出脉冲最高频率 (KHz)	0.00~100.00	10.00	√	0x0431
F450	F0 输出脉冲频率零偏系数 (%)	0.0~100.0	0.0	√	0x0432
F451	F0 输出脉冲频率增益	0.00~10.00	1.00	√	0x0433
F453	F0 输出脉冲信号选择	0: 运行频率 1: 输出电流 2: 输出电压 3: 模拟量 A11 4: 模拟量 A12 5: 输入脉冲	0	√	0x0435

		6: 输出转矩 7: 上位机控制 8: 目标频率			
F460	A11 通道输入方式选择	0: 直线式; 1: 折线式	0	×	0x043C
F461	A12 通道输入方式选择	0: 直线式; 1: 折线式	0	×	0x043D
F462	A11 插入点 A1 的电压值 (V)	F400~F464	2.00	×	0x043E
F463	A11 插入点 A1 对应设定	0.00~2.00	1.20	×	0x043F
F464	A11 插入点 A2 的电压值 (V)	F462~F466	5.00	×	0x0440
F465	A11 插入点 A2 对应设定	0.00~2.00	1.50	×	0x0441
F466	A11 插入点 A3 的电压值 (V)	F464~F402	8.00	×	0x0442
F467	A11 插入点 A3 对应设定	0.00~2.00	1.80	×	0x0443
F468	A12 插入点 B1 的电压值 (V)	F406~F470	2.00	×	0x0444
F469	A12 插入点 B1 对应设定	0.00~2.00	1.20	×	0x0445
F470	A12 插入点 B2 的电压值 (V)	F468~F472	5.00	×	0x0446
F471	A12 插入点 B2 对应设定	0.00~2.00	1.50	×	0x0447
F472	A12 插入点 B3 的电压值 (V)	F470~F408	8.00	×	0x0448
F473	A12 插入点 B3 对应设定	0.00~2.00	1.80	×	0x0449
F475	A01 输出偏置	0~5.00	1.00	√	0x044B
F476	A02 输出偏置	0~5.00	1.00	√	0x044C
F477	自定义组合调速	0: 无效; 1: 有效	0	×	0x044D
F478	输出频率上限	F113~F111	50.00	√	0x044E

多段速度区:

功能码	功能定义	设定范围	出厂值	更改	通讯地址
F500	段速类型	0: 三段速 1: 15 段速 2: 最多 8 段速度自动循环	1	×	0x0500
F501	自动循环段数选择	2~8	7	√	0x0501
F502	自动循环次数选择	0~9999 (为 0 时无限循环)	0	√	0x0502
F503	循环运行次数结束后的状态	0: 停机 1: 保持最后一段速度运行	0	√	0x0503
F504	第 1 段速度频率设定 (Hz)	F112~F111	5.00	√	0x0504

功能码速查表

F505	第 2 段速度频率设定 (Hz)	F112~F111	10.00	√	0x0505
F506	第 3 段速度频率设定 (Hz)	F112~F111	15.00	√	0x0506
F507	第 4 段速度频率设定 (Hz)	F112~F111	20.00	√	0x0507
F508	第 5 段速度频率设定 (Hz)	F112~F111	25.00	√	0x0508
F509	第 6 段速度频率设定 (Hz)	F112~F111	30.00	√	0x0509
F510	第 7 段速度频率设定 (Hz)	F112~F111	35.00	√	0x050A
F511	第 8 段速度频率设定 (Hz)	F112~F111	40.00	√	0x050B
F512	第 9 段速度频率设定 (Hz)	F112~F111	5.00	√	0x050C
F513	第 10 段速度频率设定 (Hz)	F112~F111	10.00	√	0x050D
F514	第 11 段速度频率设定 (Hz)	F112~F111	15.00	√	0x050E
F515	第 12 段速度频率设定 (Hz)	F112~F111	20.00	√	0x050F
F516	第 13 段速度频率设定 (Hz)	F112~F111	25.00	√	0x0510
F517	第 14 段速度频率设定 (Hz)	F112~F111	30.00	√	0x0511
F518	第 15 段速度频率设定 (Hz)	F112~F111	35.00	√	0x0512
F519	第 1 段速度加速时间设定 (S)	0.1~3000		√	0x0513
F520	第 2 段速度加速时间设定 (S)	0.1~3000		√	0x0514
F521	第 3 段速度加速时间设定 (S)	0.1~3000		√	0x0515
F522	第 4 段速度加速时间设定 (S)	0.1~3000		√	0x0516
F523	第 5 段速度加速时间设定 (S)	0.1~3000		√	0x0517
F524	第 6 段速度加速时间设定 (S)	0.1~3000		√	0x0518
F525	第 7 段速度加速时间设定 (S)	0.1~3000		√	0x0519
F526	第 8 段速度加速时间设定 (S)	0.1~3000		√	0x051A

根据机型

F527	第 9 段速度加速时间设定 (S)	0.1~3000		√	0x051B
F528	第 10 段速度加速时间设定 (S)	0.1~3000		√	0x051C
F529	第 11 段速度加速时间设定 (S)	0.1~3000		√	0x051D
F530	第 12 段速度加速时间设定 (S)	0.1~3000		√	0x051E
F531	第 13 段速度加速时间设定 (S)	0.1~3000		√	0x051F
F532	第 14 段速度加速时间设定 (S)	0.1~3000		√	0x0520
F533	第 15 段速度加速时间设定 (S)	0.1~3000		√	0x0521
F534	第 1 段速度减速时间设定 (S)	0.1~3000	根据机型	√	0x0522
F535	第 2 段速度减速时间设定 (S)	0.1~3000		√	0x0523
F536	第 3 段速度减速时间设定 (S)	0.1~3000		√	0x0524
F537	第 4 段速度减速时间设定 (S)	0.1~3000		√	0x0525
F538	第 5 段速度减速时间设定 (S)	0.1~3000		√	0x0526
F539	第 6 段速度减速时间设定 (S)	0.1~3000		√	0x0527
F540	第 7 段速度减速时间设定 (S)	0.1~3000		根据机型	√
F541	第 8 段速度减速时间设定 (S)	0.1~3000	√		0x0529
F542	第 9 段速度减速时间设定 (S)	0.1~3000	√		0x052A
F543	第 10 段速度减速时间设定 (S)	0.1~3000	√		0x052B
F544	第 11 段速度减速时间设定	0.1~3000	√		0x052C

功能码速查表

	(S)				
F545	第 12 段速度减速时间设定 (S)	0.1~3000		√	0x052D
F546	第 13 段速度减速时间设定 (S)	0.1~3000		√	0x052E
F547	第 14 段速度减速时间设定 (S)	0.1~3000		√	0x052F
F548	第 15 段速度减速时间设定 (S)	0.1~3000		√	0x0530
F549	第 1 段速度运行方向	0: 正转; 1: 反转	0	√	0x0531
F550	第 2 段速度运行方向	0: 正转; 1: 反转	0	√	0x0532
F551	第 3 段速度运行方向	0: 正转; 1: 反转	0	√	0x0533
F552	第 4 段速度运行方向	0: 正转; 1: 反转	0	√	0x0534
F553	第 5 段速度运行方向	0: 正转; 1: 反转	0	√	0x0535
F554	第 6 段速度运行方向	0: 正转; 1: 反转	0	√	0x0536
F555	第 7 段速度运行方向	0: 正转; 1: 反转	0	√	0x0537
F556	第 8 段速度运行方向	0: 正转; 1: 反转	0	√	0x0538
F557	第 1 段速度运行时间 (S)	0.1~3000	1.0	√	0x0539
F558	第 2 段速度运行时间 (S)	0.1~3000	1.0	√	0x053A
F559	第 3 段速度运行时间 (S)	0.1~3000	1.0	√	0x053B
F560	第 4 段速度运行时间 (S)	0.1~3000	1.0	√	0x053C
F561	第 5 段速度运行时间 (S)	0.1~3000	1.0	√	0x053D
F562	第 6 段速度运行时间 (S)	0.1~3000	1.0	√	0x053E
F563	第 7 段速度运行时间 (S)	0.1~3000	1.0	√	0x053F
F564	第 8 段速度运行时间 (S)	0.1~3000	1.0	√	0x0540
F565	第 1 段结束后停机时间 (S)	0.0~3000	0.0	√	0x0541

功能码速查表

F566	第 2 段结束后停机时间 (S)	0.0~3000	0.0	√	0x0542
F567	第 3 段结束后停机时间 (S)	0.0~3000	0.0	√	0x0543
F568	第 4 段结束后停机时间 (S)	0.0~3000	0.0	√	0x0544
F569	第 5 段结束后停机时间 (S)	0.0~3000	0.0	√	0x0545
F570	第 6 段结束后停机时间 (S)	0.0~3000	0.0	√	0x0546
F571	第 7 段结束后停机时间 (S)	0.0~3000	0.0	√	0x0547
F572	第 8 段结束后停机时间 (S)	0.0~3000	0.0	√	0x0548
F573	第 9 段速度运行方向	0: 正转; 1: 反转	0	√	0x0549
F574	第 10 段速度运行方向	0: 正转; 1: 反转	0	√	0x054A
F575	第 11 段速度运行方向	0: 正转; 1: 反转	0	√	0x054B
F576	第 12 段速度运行方向	0: 正转; 1: 反转	0	√	0x054C
F577	第 13 段速度运行方向	0: 正转; 1: 反转	0	√	0x054D
F578	第 14 段速度运行方向	0: 正转; 1: 反转	0	√	0x054E
F579	第 15 段速度运行方向	0: 正转; 1: 反转	0	√	0x054F
F580	段速模式	0: 段速模式 1 1: 段速模式 2	0	√	0x0550

功能码速查表

辅助功能区：

功能码	功能定义	设定范围	出厂值	更改	通讯地址
F600	直流制动功能选择	0: 禁止 1: 起动前制动 2: 停机过程制动 3: 起动前和停机过程均制动	0	√	0x0600
F601	直流制动起始频 (Hz)	0.20~50.00	1.00	√	0x0601
F602	起动前直流制动效率 (%)	30kW 及以下: 0~250 30kW 以上: 0~200	50	√	0x0602
F603	停机直流制动效率 (%)	30kW 及以下: 0~250 30kW 以上: 0~200	100	√	0x0603
F604	起动前制动持续时 (S)	0.00~30.00	0.50	√	0x0604
F605	停机制动持续时间 (S)	0.00~30.00	0.50	√	0x0605
F606	直流制动类型选择	0: 电压型; 1: 电流型	1	×	0x0606
F607	失速调节功能选择	0: 无效 1~2: 保留 3: 电压电流控制 4: 电压控制 5: 电流控制	3	√○	0x0607
F608	过流失速阈值 (%)	25~250	160	√	0x0608
F609	过压失速阈值 (%)	110~200	S2/T2: 130 T3: 140	√○	0x0609
F610	失速保护判断时间 (S)	0.0~3000	60.0	√	0x060A
F611	能耗制动阈值 (V)	T3: 600~2000 S2/T2: 320~2000	根据机型	×○	0x060B
F612	制动效率 (%)	0~100	100	×	0x060C
F613	转速追踪使能	0: 无效 1: 异步机有效 2: 异步机首次有效 3: 同步机转速追踪模式 1 4: 同步机转速追踪模式 2	0	×	0x060D
F614	转速追踪方式	0: 从停机频率开始追踪; 1: 从最大频率开始追踪;	0	×	0x060E

		2: 从零速开始追踪;			
F615	转速追踪快慢 (%)	1~100	20	×	0x060F
F618	转速追踪延时时间 (S)	0.5~60.0	1.5	×	0x0612
F620	制动延时关闭时间 (s)	0.0 (停机不关闭泄放) 0.1~3000	5.0	√	0x0614
F621	液晶背景调节	0: 白色背景 1: 反色背景	0	√	0x0615
F626	追踪电流环 KP 系数	0.1~100	1.0	√	0x061A
F627	追踪电流环 Ki 系数	0.1~100	1.0	√	0x061B
F628	追踪电流	20~200	60	√	0x061C
F631	VDC 调节器是否有效	0: 无效; 1: 稳速有效; 2: 保留; 3: 全程有效;	0	√	0x061F
F632	VDC 调节器目标电压 (V)	100~2300	根据机型	√	0x0620
F633	VDC 调节限幅 (Hz)	0~100.00	5.00	√	0x0621
F634	VDC 调节加速时间 (S)	0.1~3000.0	0.1	√	0x0622
F635	VDC 调节减速时间 (S)	0.1~3000.0	0.1	√	0x0623
F636	VDC 调节比例增益	0.01~20.00	1.00	√	0x0624
F637	VDC 调节积分增益	0~20.00	1.50	√	0x0625
F638	参数拷贝使能	0: 拷贝禁止 1: 参数下载 1 2: 参数下载 2 3: 参数下载 3 4: 参数下载 4	1	×	0x0626
F639	参数拷贝代码	只读	只读	△	0x0627
F640	参数拷贝类型	0: 全参数拷贝 1: 参数拷贝 (不包括电机参数 F801~F810/F844)	1	×	0x0628
F641	低频振荡抑制增益	0~100 0: 无效	根据机型	×	0x0629

功能码速查表

F643	多功能键	0: 多功能键无效 1: 正转点动 2: 反转点动 3: 本地/远程控制切换	0	×	0x062B
F644	面板拷贝使能	0: 无效 1: 当前宏参数上载 2: 下载至当前宏 3: 用户宏 1 参数上载 4: 下载至用户宏 1 5: 用户宏 2 参数上载 6: 下载至用户宏 2	0	×	0x062C
F645	状态参数选择	0: 当前运行频率 1: 当前转速 2: 目标转速 3: 输出电流 4: 输出电压 5: 直流母线电压 6: PID 设定值 7: PID 反馈值 8: 散热器温度 9: 计数值 10: 线速度 11: 主频率设定通道 12: 主频率 13: 辅频率设定通道 14: 辅频率 15: 目标频率 16: 保留 17: 输出转矩 18: 设定转矩 19: 电机功率 20: 输出功率 21: 变频器状态 22: DI 端子状态 23: 输出端子状态 24: 多段速当前段速 25: 监视模拟量 A11 26: 监视模拟量 A12 29: 脉冲输入百分比 30: 脉冲输出百分比 31: A01 输出百分比 32: A02 输出百分比	0	√	0x062D

		33: 通电时间 39: 监视模拟量 AI4 40: A03 输出百分比			
F646	液晶背光时间	0~100 (0: 常灭 100: 常亮)	100	√	0x062E
F647	液晶语言选择	0: 中文 1: English (英文) 2: Deutsch (德文) 3~10: 保留	0	√○	0x062F
F656	停机直流制动等待时间 (S)	0.00~30.00	0	√○	0x0638
F657	瞬停掉电功能	0: 无效 1: 瞬停不停 2: 瞬停快停 3: 端子控制瞬停快停	0	×	0x0639
F658	恢复时加速时间 (S)	0.0~3000 0.0: 采用原加速时间	0.0	√	0x063A
F659	恢复时减速时间 (S)	0.0~3000 0.0: 采用原减速时间	0.0	√	0x063B
F660	瞬停降频点电压 (V)	200~F661	根据机型	×○	0x063C
F661	瞬停恢复点电压 (V)	F660~1400	根据机型	×○	0x063D
F662	瞬停电压回升判断时间 (S)	0.00~10.00	0.30	√	0x063E
F663	瞬停比例系数 Kp	0.00~10.00	0.25	√	0x063F
F664	瞬停积分系数 Ki	0.00~10.00	0.30	√	0x0640
F670	限压限流调节系数	0.01~10.00	2.00	√	0x0646
F671	V/F 分离给定电压通道	0: F672 1: AI1 2: AI2 4: 通讯给定 5: 脉冲给定 6: PID 给定 7: 保留 8: 保留 9: 保留 10: 保留	0	×	0x0647
F672	V/F 分离数字给定电压 (%)	0.00~100.00	100.00	√	0x0648

功能码速查表

F673	V/F 分离给定电压下限 (%)	0.00~F674	0.00	×	0x0649
F674	V/F 分离给定电压上限 (%)	F673~100.00	100.00	×	0x064A
F675	V/F 分离电压加速时间 (S)	0.0~3000.0	5.0	√	0x064B
F676	V/F 分离电压减速时间 (S)	0.0~3000.0	5.0	√	0x064C
F677	V/F 分离停机方式	0: 电压/频率按照各自的减速时间减速至 0 1: 电压先减至 0 再减频率 2: 频率先减至 0 再减电压	0	×	0x064D
F678	V/F 分离电压判断	0: 不判断 1: 自动判断	0	×	0x064E
F679	V/F 分离判断切换点 (V)	200~600	430	×	0x064F
F680	V/F 分离切换点带宽 (%)	0.0~100.0	0.5	×	0x0650

定时控制保护区:

功能码	功能定义	设定范围	出厂值	更改	通讯地址
F700	端子自由停机方式选择	0: 立即自由停机 1: 延时自由停机	0	√	0x0700
F701	自由停机和可编程端子动作延时时间 (S)	0.0~60.0	0.0	√	0x0701
F702	风扇控制选择	0: 风扇运转受温度控制 1: 风扇上电运转 2: 风扇运转受运行控制 3: 风扇定期运转	2	√	0x0702
F704	变频器过载预报警系数 (%)	50~100	80	√	0x0704
F705	电机过载预报警系数 (%)	50~100	80	√	0x0705
F706	变频器过载系数 (%)	120~190	150	×	0x0706
F707	电机过载系数 (%)	20~500	100	×	0x0707
F708	最近一次故障类型记录	详见附录 1		△	0x0708
F709	倒数第二次故障类型记			△	0x0709

	录				
F710	倒数第三次故障类型记录			△	0x070A
F711	最近一次故障时故障频率(Hz)			△	0x070B
F712	最近一次故障时故障电流(A)			△	0x070C
F713	最近一次故障时直流母线电压(V)			△	0x070D
F714	倒数第二次故障时故障频率(Hz)			△	0x070E
F715	倒数第二次故障时故障电流(A)			△	0x070F
F716	倒数第二次故障时直流母线电压(V)			△	0x0710
F717	倒数第三次故障时故障频率(Hz)			△	0x0711
F718	倒数第三次故障时故障电流(A)			△	0x0712
F719	倒数第三次故障时直流母线电压(V)			△	0x0713
F720	过电流保护故障次数记录			△	0x0714
F721	过电压保护故障次数记录			△	0x0715
F722	过热保护故障次数记录			△	0x0716
F723	过载保护故障次数记录			△	0x0717
F724	输入缺相	0: 无效; 1: 有效	1	×	0x0718
F725	欠压保护	1: 手动复位 2: 自动复位	2	×	0x0719
F726	过热	0: 无效; 1: 有效	1	×○	0x071A
F727	输出缺相	0: 无效; 1: 有效	1	×○	0x071B
F728	输入缺相滤波常数	1~60	5	√	0x071C
F729	欠电压滤波常数(2ms)	1~3000	5	√○	0x071D

功能码速查表

F730	过热保护滤波常数	0.1~60.0	5.0	√	0x071E
F732	欠压保护电压阈值 (V)	T2/S2: 120~450 T3: 300~450	根据机型	×○	0x0720
F737	OC1 使能	0: 无效; 1: 有效	1	×○	0x0725
F738	OC1 保护系数	0.50~3.00	根据机型	×	0x0726
F739	OC1 保护次数记录			△	0x0727
F741	模拟量断线保护	0: 无动作; 1: 故障停机, 显示 AErr; 2: 停机, 不显示 AErr; 3: 保持下限频率运行; 4: 保留	0	√	0x0729
F742	断线保护判断阈值 (%)	1~100	50	√	0x072A
F745	过热预报警阈值 (%)	0~100	80	√○	0x072D
F746	载波频率自动调整阈值 (°C)	60~100	75	√	0x072E
F747	载波自动调整使能	0: 无效; 1: 有效	1	√	0x072F
F751	瞬停预处理使能	0: 无效 1: 有效	0	√	0x0733
F752	过载退出系数	0.1~20.0	1.0	√	0x0734
F753	过载保护选择	0: 普通电机 1: 变频电机	1	√	0x0735
F754	零电流检测阈值 (%)	0~200	5	×	0x0736
F755	零电流持续时间 (S)	0.0~60.0	0.5	√	0x0737
F756	限压上电检测延时 (ms)	0: 不检测; 1~5000	0	√	0x0738
F757	限压停机检测延时 (s)	0.0~100.0	5.0	√	0x0739
F759	载频比	3~30	15	×	0x073B
F760	接地保护	0: 无效 1: 上电有效 2: 运行有效 3: 上电和运行均有效	根据机型	√	0x073C
F761	正反转换模式	0: 过零频切换 1: 过起动频率切换	0	×	0x073D

功能码速查表

F762	主界面 LOGO 名称	A~Z、a~z、0~9、特殊字符		√○	0x073E
F763	主界面参数名称	A~Z、a~z、0~9、特殊字符		√○	0x073F
F764	主界面参数单位	A~Z、a~z、0~9、特殊字符		√○	0x0740
F765	主界面参数系数 (%)	0.01~200.00	100.00	√○	0x0741
F770	辅助版本号			△	0x0746
F772	电机测温通道选择	0: 无效 1: PT100 2: PT1000	0	√	0x0748
F773	电机过热报警阈值 (°C)	F774~200	110	√	0x0749
F774	电机过热预报警阈值 (°C)	0~F773	90	√	0x074A
F776	接地启动延时 (S)	0.0~3600.0	2.0	√	0x074C
F784	过调制系数	100~110	105	×	0x0754

电机参数区：

功能码	功能定义	设定范围	出厂值	更改	通讯地址
F800	电机参数选择	0: 不进行参数测量 1: 旋转参数测量 2: 静止参数测量 3: 旋变安装角测量 4: 学习安装角加动态辨识参数	0	×○	0x0800
F801	额定功率(kW)	0.1~1000	根据机型	×○	0x0801
F802	额定电压(V)	1~1300		×○	0x0802
F803	额定电流(A)	0.2~6553.5		×○	0x0803
F804	电机极数	2~100	4	×○	0x0804
F805	额定转速(rpm)	1~39000		×○	0x0805
F806	定子电阻	变频器功率≤15kW 0.001~65.53Ω 变频器功率>15kW 0.1~6553mΩ	根据机型	×○	0x0806
F807	转子电阻	变频器功率≤15kW 0.001~65.53Ω 变频器功率>15kW 0.1~6553mΩ	根据机型	×○	0x0807
F808	漏感抗(mH)	变频器功率≤15kW 0.01~655.3mH 变频器功率>15kW 0.001~65.53mH	根据机型	×○	0x0808
F809	互感抗(mH)	变频器功率≤15kW 0.1~6553mH 变频器功率>15kW 0.01~655.3mH	根据机型	×○	0x0809

功能码速查表

F810	电机的额定频率 (Hz)	1.0~590.0	50.00	×○	0x080A
F811	载波频率切换点 (Hz)	0.00~20.00	8.00	√	0x080B
F812	预励磁时间 (S)	0.00~30.00	0.10	√	0x080C
F813	转速环 KP1	1~100	根据机型	√	0x080D
F814	转速环 K11	0.01~10.00	0.50	√	0x080E
F815	转速环 KP2	1~100	根据机型	√	0x080F
F816	转速环 K12	0.01~10.00	1.00	√	0x0810
F817	PI 切换频率 1 (Hz)	0~F818	5.00	√	0x0811
F818	PI 切换频率 2 (Hz)	F817~F111	10.00	√	0x0812
F819	转差系数	10~200	100	×	0x0813
F820	速度滤波常数	0~100	10	√	0x0814
F821	过励磁增益	0.0~100.0	0.0	√	0x0815
F822	速度控制转矩上限 (%)	0.0~250.0	根据机型	√	0x0816
F823	电流环比例系数	0.1~10.0	1.0	√	0x0817
F825	电流环积分系数	0.1~10.0	1.0	√	0x0819
F831	闭环速度滤波系数	0~200	0	√	0x081F
F836	快速限流功能使能	0: 无效 1: 有效	根据机型	√	0x0824
F838	SVC 控制模式	1: 控制模式 1 2: 控制模式 2 3: 控制模式 3 4: 控制模式 4	3	×	0x0826
F839	弱磁系数	0.10~2.00	1.00	√	0x0827
F840	停机检测反馈值	0: 根据反馈速度检出 1: 根据给定速度检出	0	√○	0x0828
F844	电机空载电流 (A)	0.1~F803	根据机型	×○	0x082C
F847	编码器断线检出时间 (S)	0.1~10.0	2.0	×	0x082F
F850	编码器断线检出阈值 (%)	5~100	30	×	0x0832
F851	编码器线数	1~9999	1000	×○	0x0833
F852	编码器类型	0: ABZ 增量编码器	0	×	0x0834

功能码速查表

		1:绝对值编码器			
F854	编码器相序	0: 正向; 1: 反向	0	×○	0x0836
F855	编码器安装角 (°)	0~359.9	93.2	×	0x0837
F856	同步机编码器方向	0: 正向; 1: 反向	0	×	0x0838
F858	旋转变压器极对数	0~9999	1	×	0x083A
F866	静止位置辨识使能	0: 无效; 1: 有效; 2: 首次运行有效	2	×	0x0842
F867	位置辨识电流 (%)	0~100	50	×	0x0843
F868	位置辨识频率 (Hz)	500~16000	16000	×	0x0844
F870	PMSM 反电动势 (mV/rpm)	0.1~6553.0 (线间有效值)	100.0	×○	0x0846
F871	PMSM D 轴电感 (mH)	0.01~655.30	5.00	×○	0x0847
F872	PMSM Q 轴电感 (mH)	0.01~655.30	7.00	×○	0x0848
F873	PMSM 定子电阻 (ohm)	0.001~65.530 (相电阻)	0.500	×○	0x0849
F875	位置辨识角度补偿	0~1000	0	×	0x084B
F876	空载注入电流 (%)	0.0~100.0	30.0	×○	0x084C
F878	空载注入电流补偿截至点 (%)	0.0~50.0	10.0	×○	0x084E
F879	重载注入电流 (%)	0.0~100.0	0.0	×○	0x084F
F880	PCE 检出时间 (S)	0.0~10.0	1.0	×○	0x0850

通讯参数区:

功能码	功能定义	设定范围	出厂值	更改	通讯地址
F900	通讯地址	1~255: 单个变频器地址 0: 广播地址	1	√	0x0900
F901	通讯模式	1: ASCII 2: RTU 3: 远控盒	2	√○	0x0901
F902	停止位位数	1~2	2	√	0x0902

F903	奇偶校验选择	0: 无奇偶校验 1: 奇校验 2: 偶校验	0	√	0x0903
F904	通讯波特率 (bps)	0: 1200 1: 2400 2: 4800 3: 9600 4: 19200 5: 38400 6: 57600 7: 115200	3	√	0x0904
F905	通讯超时时间 (s)	0.0~3000.0	0.0	√	0x0905
F907	通信超时时间 2(S)	0.0~3000.0	0.0	√	0x0907
F911	主从控制使能	0: 无效 1: 有效	0	×	0x090B
F912	主从选择	0: 主机 1: 从机	0	×	0x090C
F913	从机运行指令	0: 从机不跟随主机运行指令 1: 从机跟随主机运行指令	1	×	0x090D
F914	从机故障信息	个位: 从机故障信息 0: 不发送故障信息 1: 发送故障信息 十位: 从机掉站处理 0: 从机掉站主机不处理 1: 从机掉站主机报故障(Er44)	1	√	0x090E
F915	从机故障主机动作选择	0: 继续运行 1: 自由停机 2: 减速停机	1	√	0x090F
F916	主机停机从机动作选择	1: 自由停机 2: 减速停机	1	√	0x0910
F917	主从交互信息	0: 给定转矩(转矩) 1: 给定频率 1(下垂) 2: 给定频率 2(下垂)	0	×	0x0911

功能码速查表

F918	从机接收转矩零偏系数	0~200.00	100.00	√	0x0912
F919	从机接收转矩增益系数	0.000~10.00	1.000	√	0x0913
F920	从机接收频率零偏系数	0~200.00	100.00	√	0x0914
F921	从机接收频率增益系数	0.000~10.00	1.000	√	0x0915
F922	视窗	0.00~10.00	0.50	√	0x0916
F923	下垂控制	0.0~30.0	0.00	√	0x0917
F924	主从通讯超时时间(S)	0.0~3000.0	0.0	√	0x0918
F925	主机发送数据时间间隔(S)	0.000~1.000	0.0	√	0x0919
F926	CAN 通讯波特率 (kbps)	0: 20 1: 50 2: 100 3: 125 4: 250 5: 500 6: 1000	6	√	0x091A
F928	BACnet 地址	0~127	1	√	0x091C
F929	BACnet 波特率 (Kbps)	9.6\19.2\38.4\57.6\76.8\115.2	19.2	√	0x091D
F930	面板断线保护时间(S)	0~10; 0:无效	0	√	0x091E
F932	PLC 通讯使能	0: 无效; 1: 有效	0	√	0x0920
F933	BACnet 设备号低位	0~65535	1	√	0x0921
F934	主从调整时间基准(S)	0.0~10.0	0.5	√	0x0922
F935	主从调整电流误差(%)	0.0~50.0	5.0	√	0x0923
F936	加减速中调整模式	0: 模式 0; 1: 模式 1	0	×	0x0924

F937	从机调节频率模式	0: 不调整 1: 电流差额调整 2: 电流 PID 调整	1	×	0x0925
F938	从机调节最大频率 (Hz)	0.00~5.00	0.10	√	0x0926
F939	从机调节频率周期 (s)	0.00~10.00	0.50	√	0x0927
F950	通讯地址 1	0~0xFFFF	0x1000	√	0x0932
F951	通讯地址 2	0~0xFFFF	0x1001	√	0x0933
F952	通讯地址 3	0~0xFFFF	0x1002	√	0x0934
F953	通讯地址 4	0~0xFFFF	0x1003	√	0x0935
F954	通讯地址 5	0~0xFFFF	0x1004	√	0x0936
F955	通讯地址 6	0~0xFFFF	0x1005	√	0x0937
F956	通讯地址 7	0~0xFFFF	0x1006	√	0x0938
F957	通讯地址 8	0~0xFFFF	0x1007	√	0x0939
F958	通讯地址 9	0~0xFFFF	0x1008	√	0x093A
F959	通讯地址 10	0~0xFFFF	0x1009	√	0x093B
F962	BACnet 设备号高位	0~63	0	√	0x093E
F981	扩展通讯模式	1: ASCII 2: RTU	2	√ ○	0x0951
F982	扩展停止位位数	1~2	2	√	0x0952
F983	扩展奇偶校验选择	0: 无奇偶校验 1: 奇校验 2: 偶校验	0	√	0x0953
F984	扩展通讯波特率 (bps)	1: 2400 2: 4800 3: 9600 4: 19200	3	√	0x0954

功能码速查表

		5: 38400 6: 57600 7: 115200			
F985	扩展通讯超时时间 (S)	0.0~3000.0	0.0	√	0x0955

PID 参数区:

功能码	功能定义	设定范围	出厂值	更改	通讯地址
FA00	供水工作模式	0: 单机拖动 (通用 PID 控制模式) 1: 固定模式 2: 定时轮换模式	0	×	0x0A00
FA01	PID 调节给定源	0: FA04 1: A11 2: A12 4: F1 (脉冲频率输入)	0	×	0x0A01
FA02	PID 调节反馈源	1: A11 2: A12 3: F1 (脉冲频率输入) 4: 通讯给定 5: 运行电流 6: 输出功率 7: 输出转矩 8: A11-A12 9: A11+A12 10: Max (A11, A12) 11: Min (A11, A12)	1	×	0x0A02
FA03	PID 调节上限 (%)	FA04~100.0	100.0	√	0x0A03
FA04	PID 调节数字给定值 (%)	FA05~FA03	50.0	√	0x0A04
FA05	PID 调节下限 (%)	0.0~FA04	0.0	√	0x0A05
FA06	PID 极性	0: 正作用; 1: 反作用	1	×	0x0A06
FA07	休眠使能	0: 有效; 1: 无效	1	×	0x0A07
FA09	PID 调节下限频率 (Hz)	F112~F111	5.00	√	0x0A09

功能码速查表

FA10	休眠等待时间 (S)	0.0~500.0	15.0	√	0x0A0A
FA11	唤醒时间 (S)	0.0~3000	3.0	√	0x0A0B
FA12	PID 输出上限频率 (Hz)	FA09~F111	50.00	√	0x0A0C
FA18	PID 调节给定修改使能	0: 无效; 1: 有效	1	×	0x0A12
FA19	比例增益 P	0.00~10.00	0.30	√	0x0A13
FA20	积分时间 I (S)	0.1~100.0	0.3	√	0x0A14
FA21	微分时间 D (S)	0.0~10.0	0.0	√	0x0A15
FA22	PID 采样周期	1~500	5	√	0x0A16
FA23	PID 负频率输出选择	0: 无效; 1: 有效 2: 仅输出负频率	0	√	0x0A17
FA24	定时轮换时间单位	0: 小时; 1: 分钟	0	√	0x0A18
FA25	定时轮换时间	1~9999	100	×	0x0A19
FA26	欠载保护方式	0: 无保护 1: 触点式欠载保护 2: PID式欠载保护 3: 电流式欠载保护	0	×	0x0A1A
FA27	掉载保护电流阈值 (%)	10~150	50	√	0x0A1B
FA28	欠载保护唤醒时间	1~3000	60	√	0x0A1C
FA29	PID 死区 (%)	0.0~10.0	2.0	√	0x0A1D
FA30	变频泵再次启动延迟时间 (S)	2.0~999.9	20.0	√	0x0A1E
FA31	投工频泵延时时间 (S)	0.1~999.9	30.0	√	0x0A1F
FA32	切工频泵延时时间 (S)	0.1~999.9	30.0	√	0x0A20
FA33	恒压供水停机方式	0: 自由停机; 1: 减速停机	0	×	0x0A21
FA36	1号继电器是否投入使用	0: 不使用; 1: 使用	0	×	0x0A24
FA37	2号继电器是否投入使用	0: 不使用; 1: 使用	0	×	0x0A25
FA38	比例增益 Kp2	0.00~10.00	0.30	√	0x0A26
FA39	积分时间 Ki2(S)	0.1~100.0	0.3	√	0x0A27
FA40	微分时间 Kd2(S)	0.0~10.0	0.0	√	0x0A28

功能码速查表

FA41	PI 参数切换方式	0: 不切换 1: 保留 2: 自动切换 3: 保留 4: 切换模式 2	0	×	0x0A29
FA42	切换误差一	FA05~FA43	0.0	√	0x0A2A
FA43	切换误差二	FA42~FA03	0.0	√	0x0A2B
FA47	1号继电器投入次序	1~20	20	×	0x0A2F
FA48	2号继电器投入次序	1~20	20	×	0x0A30
FA58	消防压力给定值 (%)	0.0~100.0	80.0	√	0x0A3A
FA59	紧急消防模式设定	0: 无效 1: 紧急消防模式 1 2: 紧急消防模式 2	0	×	0x0A3B
FA60	紧急消防运行频率(Hz)	F112~F111	50.00	√	0x0A3C
FA62	火警信号消失处理	0~1	0	×○	0x0A3E
FA65	触点式欠载信号选择	0: 有水缺水信号 1: 仅有水信号 2: 仅缺水信号	0	√	0x0A41
FA66	掉载保护持续时间 (S)	0.0~60.0	1.0	√	0x0A42
FA67	休眠模式	0: 休眠模式 1 1: 休眠模式 2	0	×	0x0A43
FA68	给定压力偏置 1 (%)	0.0~100.0	30.0	√	0x0A44
FA69	给定压力偏置 2 (%)	0.0~100.0	30.0	√	0x0A45
FA76	掉载运行频率(Hz)	F112~F113	5.00	√	0x0A4C
FA77	掉载模式选择	0: 无效 1: 自由停机 2: 减速停机 3: 保持设定频率 (FA76) 继续运行	0	√	0x0A4D

功能码	功能定义	设定范围	出厂值	更改	通讯地址
-----	------	------	-----	----	------

FB06	限流系数	0~200	60	√	0x0B06
FB07	限压比例系数	0~100	30	√	0x0B07
FB08	限压积分系数	0~100	30	√	0x0B08

转矩控制参数区：

功能码	功能定义	设定范围	出厂值	更改	通讯地址
FC00	转速/转矩控制选择	0: 速度控制 1: 转矩控制 2: 端子切换	0	√	0x0C00
FC02	转矩加/减速时间(S)	0.1~100.0	1.0	√	0x0C02
FC06	转矩给定通道	0: 数字给定 (FC09) 1: 模拟量输入 A11 2: 模拟量输入 A12 4: 脉冲输入通道 FI 5: 通讯给定 6: 模拟量输入 A14	0	×	0x0C06
FC07	转矩给定系数	0~3.000	1.000	×	0x0C07
FC09	转矩给定指令值 (%)	0~300.0	100.0	√	0x0C09
FC14	偏置转矩给定通道	0: 数字给定 (FC17) 1: 模拟量输入 A11 2: 模拟量输入 A12 4: 脉冲输入通道 FI 5: 保留 6: 模拟量输入 A14	0	×	0x0C0E
FC15	偏置转矩系数	0~0.500	0.500	×	0x0C0F
FC16	偏置转矩截止频率 (%)	FC18~100.0	10.0	×	0x0C10
FC17	偏置转矩指令值 (%)	0~50.00	10.00	√	0x0C11
FC18	偏置转矩截止频率0(%)	0.0~FC16	0.0	×	0x0C12
FC22	正转速度限定通道	0: 数字给定 (FC23) 1: 模拟量输入 A11 2: 模拟量输入 A12	0	×	0x0C16

功能码速查表

		4: 脉冲输入通道 F1 5: 保留 6: 模拟量输入 A14			
FC23	正转速度限定 (%)	0.0~100.0	10.0	√	0x0C17
FC24	反转速度限定通道	0: 数字给定 (FC25) 1: 模拟量输入 A11 2: 模拟量输入 A12 4: 脉冲输入通道 F1 5: 保留 6: 模拟量输入 A14	0	×	0x0C18
FC25	反转速度限定 (%)	0.0~100.0	10.0	√	0x0C19
FC28	电动转矩限定通道	0: 数字给定 (FC30) 1: 模拟量输入 A11 2: 模拟量输入 A12 4: 脉冲输入通道 F1 5: 保留 6: 模拟量输入 A14	0	×	0x0C1C
FC29	电动转矩限定系数	0.0~3.000	3.000	×	0x0C1D
FC30	电动转矩限定 (%)	0.0~300.0	200.0	√	0x0C1E
FC33	再生转矩限定通道	0: 数字给定 (FC35) 1: 模拟量输入 A11 2: 模拟量输入 A12 4: 脉冲输入通道 F1 5: 保留 6: 模拟量输入 A14	0	×	0x0C21
FC34	再生转矩限定系数	0.000~3.000	3.000	×	0x0C22
FC35	再生转矩限定 (%)	0.0~300.0	200.0	√	0x0C23
FC36	转矩下限使能	0: 无效; 1: 有效	0	×	0x0C24
FC37	转矩下限频率 (Hz)	2.00~50.00	10.00	√	0x0C25
FC38	滤波时间 (ms)	0~5000	500	√	0x0C26
FC39	转矩最大值	0.0~300.0	250.0	×	0x0C27
FC40	转矩下限阈值	0.0~20.0	3.0	√	0x0C28
FC41	下限频率阈值	1.00~10.00	1.00	√	0x0C29
FC48	电流限定切换使能	0: 无效; 1: 有效	0	√	0x0C30
FC49	限流点 2 (%)	25~250	190	√	0x0C31
FC50	切换频率点 1 (Hz)	1.00~FC51	10.00	√	0x0C32

FC51	切换频率点 2 (Hz)	FC50~F111	20.00	√	0x0C33
------	--------------	-----------	-------	---	--------

第二电机参数区:

功能码	功能定义	设定范围	出厂值	更改	通讯地址
FE00	切换电机	个位: 电机选择 0: 一号电机 1: 二号电机 2: 端子切换 十位: 二号电机控制方式 0: 无速度传感器矢量控制 (SVC) 1: 闭环矢量控制 (VC) 2: V/F 控制 3: 矢量控制 1	20	×	0x0E00
FE01	电机 2 额定功率 (kW)	0.1~1000.0	根据机型	×○	0x0E01
FE02	电机 2 额定电压 (V)	1~1300		×○	0x0E02
FE03	电机 2 额定电流 (A)	0.2~6553.5		×○	0x0E03
FE04	电机 2 极数	2~100	4	×○	0x0E04
FE05	电机 2 额定转速 (rpm)	1~30000	根据机型	×○	0x0E05
FE06	电机 2 定子电阻	变频器功率≤15kW 0.001~65.53Ω 变频器功率>15kW 0.1~6553mΩ	根据机型	×○	0x0E06
FE07	电机 2 转子电阻	变频器功率≤15kW 0.001~65.53Ω 变频器功率>15kW 0.1~6553mΩ	根据机型	×○	0x0E07
FE08	电机 2 漏感抗	变频器功率≤15kW 0.01~655.3mH 变频器功率>15kW 0.001~65.53mH	根据机型	×○	0x0E08
FE09	电机 2 互感抗	变频器功率≤15kW 0.1~6553mH 变频器功率>15kW 0.01~655.3mH	根据机型	×○	0x0E09

功能码速查表

FE10	电机 2 额定频率 (Hz)	1.00~590.00	50.00	×○	0x0E0A
FE11	电机 2 空载电流 (A)	0.1~FE03	根据机型	×○	0x0E0B
FE12	电机 2 类型	0: 普通电机 1: 变频电机	1	×	0x0E0C
FE13	电机 2 转速环 KP1	1~100	30	√○	0x0E0D
FE14	电机 2 转速环 K11	0.01~10.00	0.50	√○	0x0E0E
FE15	电机 2 转速环 KP2	1~100	20	√○	0x0E0F
FE16	电机 2 转速环 K12	0.01~10.00	1.00	√○	0x0E10
FE17	电机 2 切换频率 1	0.00~F818	5.00	√	0x0E11
FE18	电机 2 切换频率 2	FE17~F111	10.00	√	0x0E12
FE19	电机 2 加减速时间选择	0: 与电机 1 加减速时间相同 1: 选择第 1 加减速时间 2: 选择第 2 加减速时间	0	√	0x0E13
FE20	电机 2 转矩提升补偿量	1~20	根据机型	×	0x0E14
FE21	电机 2 过载系数设定	20~100	100	×	0x0E15
FE22	电机 2 过载预警系数 (%)	50~100	80	×	0x0E16
FE23	电机 2 振荡抑制系数	0~100	根据机型	×	0x0E17
FE25	电机 2 速度环滤波常数	0~100	0	√	0x0E19
FE27	速度控制转矩上限 (%)	0.0~250.0	200.0	√	0x0E1B
FE33	电机 2 最近一次故障类型记录			△	0x0E21
FE34	电机 2 倒数第二次故障类型记录			△	0x0E22
FE35	电机 2 倒数第三次故障类型记录			△	0x0E23
FE36	电机 2 最近一次故障时故障频率 (Hz)			△	0x0E24
FE37	电机 2 最近一次故障时故障电流 (A)			△	0x0E25
FE38	电机 2 最近一次故障时直流母线电压 (V)			△	0x0E26
FE39	电机 2 倒数第二次故障时故障频率 (Hz)			△	0x0E27
FE40	电机 2 倒数第二次故障时故障电流 (A)			△	0x0E28
FE41	电机 2 倒数第二次故障时直流母线电压 (V)			△	0x0E29
FE42	电机 2 倒数第三次故障时故障频率 (Hz)			△	0x0E2A
FE43	电机 2 倒数第三次故障时故障电流 (A)			△	0x0E2B

功能码速查表

FE44	电机 2 倒数第三次故障时直流母线电压 (V)			△	0x0E2C
FE45	电机 2 过电流保护故障次数记录			△	0x0E2D
FE46	电机 2 过电压保护故障次数记录			△	0x0E2E
FE47	电机 2 过热保护故障次数记录			△	0x0E2F
FE48	电机 2 过载保护故障次数记录			△	0x0E30
FE49	电机 2 软件过流系数	0.50~3.00	根据机型	×	0x0E31
FE50	电机 2 软件过流次数			△	0x0E32
FE51	电机 2 编码器线数	1~9999	1000	×○	0x0E33
FE76	空载注入电流	0.0~100.0	20.0	×○	0x0E4C
FE77	空载注入电流补偿	0.0~50.0	0.0	×○	0x0E4D
FE78	补偿截止点	0.0~50.0	10.0	×○	0x0E4E
FE79	重载注入电流	0.0~100.0	0.0	×○	0x0E4F

IO 扩展区:

功能码	功能定义	设定范围	出厂值	更改	通讯地址
FF00	扩展继电器 1 输出	参见 F300~F302 多功能输出端子介绍	0	√	0x0F00
FF01	扩展继电器 2 输出		0	√	0x0F01
FF05	扩展输入 DIA	参见 F316~F323 多功能输出端子介绍	0	√	0x0F05
FF06	扩展输入 DIB		0	√	0x0F06
FF07	扩展输入 DIC		0	√	0x0F07
FF08	扩展输入 DID		0	√	0x0F08
FF09	扩展输入负逻辑选择	0: 无效 1: DIA 负逻辑 2: DIB 负逻辑 4: DIC 负逻辑 8: DID 负逻辑	0	√	0x0F09

A10 扩展区:

功能码	功能定义	设定范围	出厂值	更改	通讯地址
P600	A14 通道输入下限 (V)	0.00~P602	0.04	√○	0x5600

功能码速查表

P601	A14 输入下限对应设定	0.00~2.00	1.00	√	0x5601
P602	A14 通道输入上限(V)	P600~10.00	10.00	√○	0x5602
P603	A14 输入上限对应设定	0.00~2.00	2.00	√	0x5603
P604	A14 通道比例增益 K1	0.0~10.0	1.0	√	0x5604
P605	A14 滤波时间常数(S)	0.01~10.00	0.10	√	0x5605
P606	A14 通道 0Hz 电压死区 (V)	0~1.00	0.00	√	0x5606
P607	A14 通道输入方式选择	0: 直线式; 1: 折线式	0	√	0x5607
P608	A14 插入点 D1 的电压值 (V)	P600~P610	2.00	√	0x5608
P609	A14 插入点 D1 对应设定	0.00~2.00	1.20	√	0x5609
P610	A14 插入点 D2 的电压值 (V)	P608~P612	5.00	√	0x560A
P611	A14 插入点 D2 对应设定	0.00~2.00	1.50	√	0x560B
P612	A14 插入点 D3 的电压值 (V)	P610~P602	8.00	√	0x560C
P613	A14 插入点 D3 对应设定	0.00~2.00	1.80	√	0x560D
P620	A03 输出范围选择	0: 0~5V 1: 0~10V 或 0~20mA 2: 4~20mA	1	√	0x5614
P621	A03 输出最低对应频率 (Hz)	0.0~P622	0.05	√	0x5615
P622	A03 输出最高对应频率 (Hz)	P621~F111	50.00	√	0x5616
P623	A03 输出补偿 (%)	0~120	100	√	0x5617
P624	A03 模拟输出信号选择	同 F432	0	√	0x5618
P625	A03 输出偏置	0~5.00	1.00	√	0x5619
P627	A03 诊断输出	0~4095	0	×	0x561B

显示参数区:

功能码	功能定义	设定范围	出厂值	更改	通讯地址
H000	运行频率/目标频率(Hz)			△	0x4300

H001	负载速度/目标转速 (rpm)		△	0x4301
H002	输出电流 (A)		△	0x4302
H003	输出电压 (V)		△	0x4303
H004	母线电压 (V)		△	0x4304
H005	PID 反馈值 (%)		△	0x4305
H006	温度 (°C)		△	0x4306
H007	计数值		△	0x4307
H008	线速度		△	0x4308
H009	PID 设定值 (%)		△	0x4309
H012	输出功率 (kW)		△	0x430C
H013	输出转矩 (%)		△	0x430D
H014	目标转矩 (%)		△	0x430E
H015	编码器相序调整		△	0x430F
H016	限压基准值 (V)		△	0x4310
H017	多段速当前段数		△	0x4311
H018	输入脉冲频率(0.01KHz)		△	0x4312
H019	反馈速度 (Hz)		△	0x4313
H020	反馈速度 (rpm)		△	0x4314
H021	A11 电压 (数字量表示)		△	0x4315
H022	A12 电压 (数字量表示)		△	0x4316
H024	电机温度 (°C)		△	0x4318
H025	累计上电时间 (分钟)		△	0x4319
H026	累计运行时间 (分钟)		△	0x431A
H027	输入脉冲频率 (Hz)		△	0x431B
H028	通讯设定值		△	0x431C
H029	累计运行时间 (秒)		△	0x431D
H030	主频率 X 显示 (Hz)		△	0x431E
H031	辅频率 Y 显示 (Hz)		△	0x431F
H033	主机发送转矩 (%)		△	0x4321
H034	主机发送频率 (Hz)		△	0x4322
H035	当前从机数		△	0x4323
H036	累计上电时间 (小时)		△	0x4324
H037	累计运行时间 (小时)		△	0x4325

功能码速查表

H044	编码器反馈显示电角度		△	0x432C
H049	A14 电压（数字量表示）		△	0x4331

注： × 表示功能码只能在停机状态下进行修改。

√ 表示功能码在停机状态或运行过程中皆可进行修改。

△ 表示功能码在停机状态或运行过程中只能察看，不能修改。

○ 表示此类功能码在机器恢复出厂值时不能被初始化，只能手动修改。

*表示厂家可修改。

附录 7 通用编码器扩展卡使用说明

一、型号说明

扩展卡分类	订货号	功能
PG 扩展类	EP6CPG01	差分旋转编码器接口卡
	EP6FPG01	非差分旋转编码器接口卡
	EP6XB01\ EP6XB02	旋转变压器扩展卡 (0.5\0.286 变比可选)
	EP6JDZ01	绝对值编码器扩展卡
IO 扩展类	EP6DI001	DI\DO(继电器)扩展卡
	EP6AI001	AI\AO 及 PT100\PT1000 扩展卡
通讯扩展类	EP6MOD01	隔离 485 扩展卡
BACnet 通讯	EP6BACNET01	BACnet 通讯扩展卡

注：EP6XB01、EP6XB02、EP6JDZ01 需跟随整机同时订货，不支持后期单独选配。

二、技术指标

1、EP6CPG01

	功能	响应速度	输出阻抗	电压范围	输出电流
5V\CM	差分编码器电源	---	约 300 欧姆	5V	300mA
A, AN B, BN	差分编码器信号接入	0~ 200KHz	---	±5V	---

2、EP6FPG01

	功能	响应速度	输出阻抗	电压范围	输出电流
+15V CM	非差分编码器电源	---	约 300 欧姆	15±1.5V	300mA
PGA PGB	非差分编码器信号接入	0~80KHz	---	0~15V	---

3. EP6D1001

	功能	响应速度	输出阻抗	电压范围	输出电流
DIA-DID	4 路数字输入	---	---	0-24V	---
TA1\TB1\TC1 TA2\TB2\TC2	2 路继电器输出	---	---	---	3A/250VAC 3A/30VDC
+24V, CM	DIA-DID 电源	---		24V±2V	50mA

4. EP6A1001

	功能	响应速度	输出阻抗	电压范围	输入\输出电流
A14	1 路模拟量输入	---	---	0-5V, 0-10V,	0-20mA, 4-20mA
A03	1 路模拟量输出	---	---	0-10V	0-20mA, 4-20mA
10V, CM	电源	---	---	10V± 0.1V	20mA
PT, CM	PT100\PT1000 输入	---	PT100: 100 Ω PT1000: 1000 Ω (0°C)	---	---

5. EP6XB01\ EP6XB02

	功能	响应速度	输出阻抗	电压范围	输入\输出电流
RE1、RE2	旋变激励信号	10KHz	---	7V	---
COS+\COS-	差分余弦信号	---	---	根据变比	---
SIN+\SIN-	差分正弦信号	---	---	根据变比	---

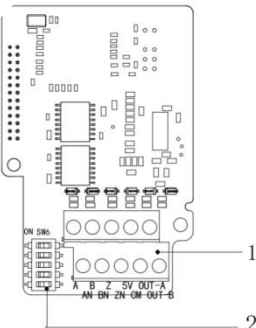
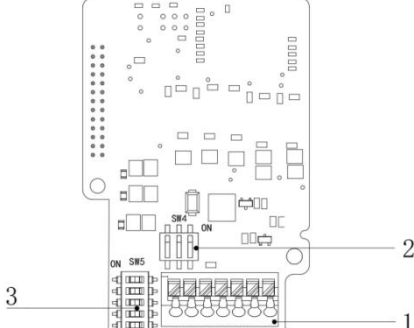
6. EP6JDZ01

	功能	响应速度	输出阻抗	电压范围	输入\输出电流
VCC	电源	---	---	5V	---
PS、/PS	差分信号				---
GND	电源地	---	---	---	---

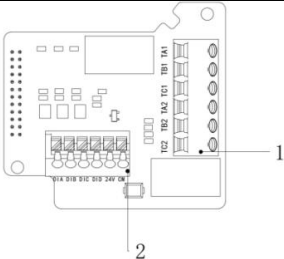
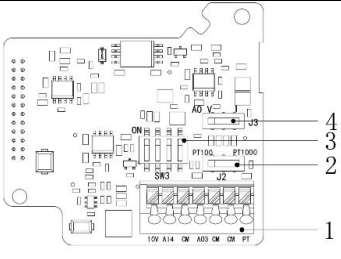
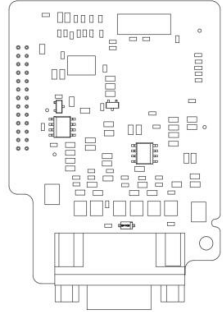
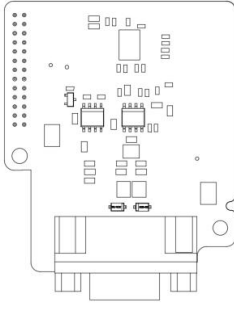
7. EP6MOD01

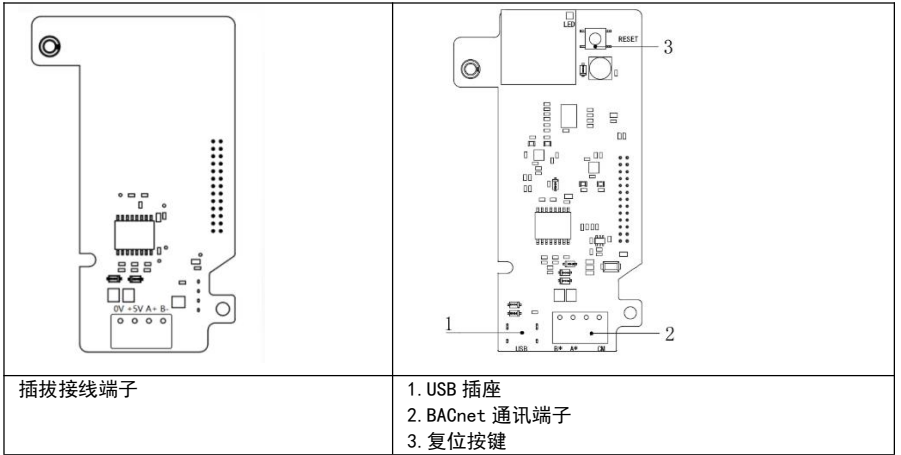
	功能	响应速度	输出阻抗	电压范围	输入\输出电流
5V	电源	---	---	5V	---
A+\B-	差分信号				---
0V	电源地	---	---	---	---

三、接线端子指示

EP6CPG01	EP6FPG01
	
<p>1. 接线端子</p> <p>2. 分频拨码开关（暂不支持）</p>	<p>1. 接线端子</p> <p>2. 分频拨码开关（暂不支持）</p> <p>3. 集电极开路与推挽式编码器选择开关</p>

通用编码器扩展卡使用说明

<p>EP6D1001</p> 	<p>EP6A1001</p> 
<p>1. 2 路继电器输出端子 2. 4 路数字输入端子</p>	<p>1. 接线端子分别为：一路 A1 一路 A0 一路 PT 2. J2 PT100/PT1000 选择开关 3. SW3 模拟量输入电压电流选择拨码开关 4. 模拟量输出电压电流选择开关</p>
<p>EP6XB01\ EP6XB02</p> 	<p>EP6JDZ01</p> 
<p>DB9 接口 EP6MOD01</p>	<p>DB9 接口 EP6BACNET01</p>



四、使用说明

1、EP6CPG01 使用说明

1.1 功能

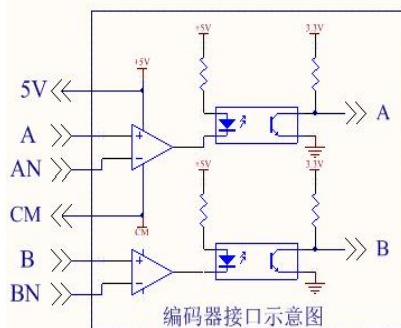
在用户需要闭环矢量控制时，必须选用 PG 卡。PG 卡功能包括 2 路正交编码器信号的处理电路，可以接受差动型输出、集电极开路型以及推挽型输出编码器信号，EP6CPG01 卡为差分型输出 PG 卡；差分型编码器电源固定为+5V 输出；，请用户根据实际使用情况进行选择。

1.2 端子与拨码说明：

A	AN	B	BN	+5V	CM
---	----	---	----	-----	----

A、AN、B、BN 为差分编码器信号输入端子；5V、CM 为差分编码器工作电源输出；

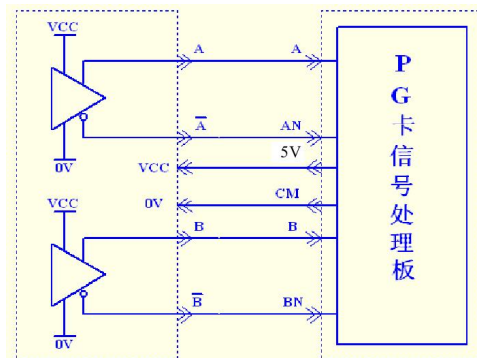
1.3 原理示意图：



1.4 注意

- 1)、旋转编码器信号线要远离动力线，且禁止平行走线；
- 2)、为避免编码器受到干扰，请选用屏蔽电缆作为编码器信号线，且屏蔽层应与大地单端连接；
- 3)、变频器给定方向、电机旋转方向（从电机输出轴端看）、旋转编码器转向应保持一致。

1.5 应用连接



差分输出编码器（此处 VCC=5V, 使用差分编码器需要在整机体现，或单独按照订货号选型）。

2、EP6FPG01 使用说明

2.1 功能：

在用户需要闭环矢量控制时，必须选用 PG 卡。PG 卡功能包括 2 路正交编码器信号的处理电路，可以接受差动型输出、集电极开路型以及推挽型输出编码器信号，EPG02 卡为非差分 PG 卡；适用于

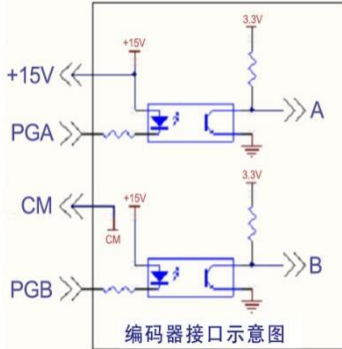
集电极开路型以及推挽型编码器，电源固定为+15V；除此之外，还可以对输入编码器信号进行分频输出（输出量为 2 路正交信号），请用户根据实际使用情况进行选择。

2.2 端子与拨码说明：

+15V	PGA	PGB	CM
------	-----	-----	----

● PGA、PGB 为非差分编码器信号输入端子；+15V、CM 为非差分编码器工作电源输出。

2.3 原理示意图：

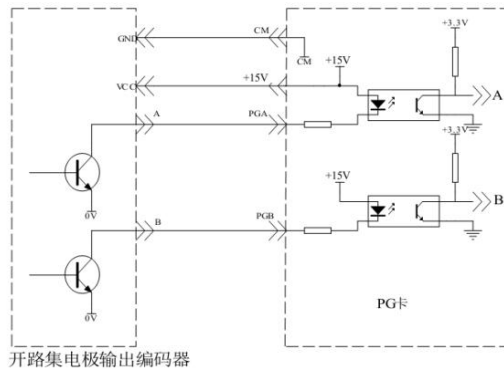


2.5 注意：

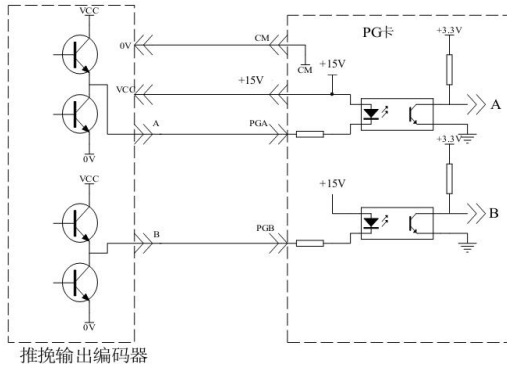
- 1)、旋转编码器信号线要远离动力线，且禁止平行走线；
- 2)、为避免编码器受到干扰，请选用屏蔽电缆作为编码器信号线，且屏蔽层应与大地单端连接；
- 3)、编码器屏蔽线长度最好不要超过 30 米，若要超过 30 米需在订货时注明，采用差分输出编码器，厂家另行配置差分 PG 卡；
- 4)、变频器给定方向、电机旋转方向（从电机输出轴端看）、旋转编码器转向应保持一致。

2.6 应用连接

- 1)、集电极开路输出非差分编码器连接示意图：



2)、推挽输出非差分编码器连接示意图：



注：外接集电极输出编码器时，PG 卡上的 SW4 需要拨在 ON 上，为出厂状态，外接推挽输出编码器时，PG 卡上的 SW4 需要拨在 OFF 状态。

3. EP6XB01\EP6XB02 使用说明

3.1 支持正一余弦旋转变压器：其输出电压与转子转角的函数关系成正弦或余弦函数关系。不支持线性旋转变压器与比例式旋转变压器，旋变编码器线长小于等于 30 米。与 J1 连接的编码器连接端子（从焊片侧往驱动器侧看）排列如下图所示：



图 4-8 旋转变压器编码器航插排列示意图

编码器航插端子的名称与功能见下表

注：示意图中箭头指向为 CN2-1，依次类推。

表 4-4-1 编码器连接器端子名称及功能

端子号	端子简称	信号名称	功能
CN2-1	RE2	旋转变压器激励负	连接至伺服电机负激励信号
CN2-2	VCC	+5V 电源输出	+5V 电源，未连接
CN2-3	KTY	电机温度检测线	电机温度检测，未连接
CN2-4	HOUSING	——	屏蔽（插头外壳） ^注
CN2-5	RE1	旋转变压器激励正	连接至伺服电机正激励信号
CN2-6	COS-	旋转变压器反馈 COS-	连接至伺服电机反馈 COS- 信号
CN2-7	COS+	旋转变压器反馈 COS+	连接至伺服电机反馈 COS+ 信号
CN2-8	SIN-	旋转变压器反馈 SIN-	连接至伺服电机反馈 SIN- 信号
CN2-9	SIN+	旋转变压器反馈 SIN+	连接至伺服电机反馈 SIN+ 信号

注：旋转变压器线屏蔽层两端需可靠接地（驱动器侧需可靠连接 PE 端；电机侧需有效连接电机外壳）。
航插型号：插座 LP-16-J09SX/插头 LP-16-C09PE，适配线径 5-7mm。

4. EP6JDZ01 使用说明

支持多摩川 4 芯 23 位绝对值编码器（单圈）：编码器线长小于等于 30 米。与 J1 连接的编码器连接器端子（从焊片侧往驱动器侧看）排列如下图所示：

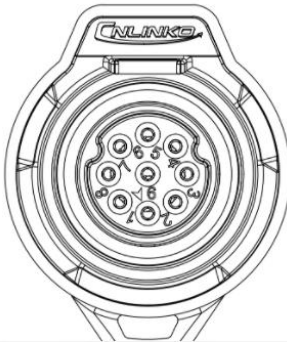


图 4-9 绝对值编码器航插排列示意图

编码器航插端子的名称与功能见下表

注：示意图中箭头指向为 CN2-1，依次类推。

表 4-4-2 编码器连接器端子名称及功能

端子号	端子简称	信号名称	功能
CN2-1	VCC	+5V 电源输出	+5V 电源
CN2-2	VCC	+5V 电源输出	+5V 电源
CN2-3	PS	差分信号 PS	连接到绝对值编码器 A+
CN2-4	/PS	差分信号/PS	连接到绝对值编码器 B-
CN2-5	GND	电源地	电源地
CN2-6	GND	电源地	电源地
CN2-7	NC	禁止连接	禁止连接
CN2-8	HOUSING	——	屏蔽（插头外壳） ^注
CN2-9	KTY	电机温度检测线	电机温度检测，未连接

注：绝对值编码器线屏蔽层两端需可靠接地（驱动器侧需可靠连接 PE 端；电机侧需有效连接电机外壳）。

航插型号：插座 LP-16-J09SX/插头 LP-16-C09PE，适配线径 5-7mm。

5. EP6D1001 使用说明

5.1 功能 扩展 4 路 DI 输入，2 路继电器输出，参见变频器使用手册 FF 扩展端子区功能码介绍。

5.2 端子与拨码说明

DIA	DIB	DIC	DID	+24V	CM	TA1	TB1	TC1	TA2	TB2	TC2
-----	-----	-----	-----	------	----	-----	-----	-----	-----	-----	-----

其中，DIA~DID 为扩展 4 路 DI 输入；TA1/ TB1/TC1、TA2/TB2/TC2 为 2 组继电器触点。

6. EP6A1001 使用说明

6.1 功能 扩展 1 路 AI 输入, 1 路 AO 输出, 1 路 PT, 参见变频器使用手册 P6 A10 扩展区功能码介绍。

6.2 端子与拨码说明

10V	A14	CM	A03	CM	PT	CM
-----	-----	----	-----	----	----	----

A14 开关选择

F203=7, 选择 A14 通道				
SW3 拨码开关				
拨码开关 1	拨码开关 2	拨码开关 3	拨码开关 4	调速方式
ON	ON	OFF	OFF	0~10V 电压
ON	OFF	OFF	OFF0mA	0~5V 电压
OFF	OFF	ON	ON	0~20mA 电流

A03 开关选择

A03 输出		P620 设置		
		0	1	2
J3 位置	V	0~5V	0~10V	保留
	I	保留	0~20mA	4~20mA

PT100\PT1000 拨码开关机功能码设置。

J2 拨至 PT100	J2 拨至 PT1000
F772=1	F772=2

7. EP6MOD01 使用说明

7.1 功能: 扩展隔离 Modbus。

7.2 端子

B-	A+	+5V	0V
----	----	-----	----

该扩展卡主要应用在现场干扰比较严重的场合, 现场接线采用带屏蔽层的双绞线, 屏蔽层接地。

。

8. EP6BACNET01 使用说明

8.1 功能 BACnet 通讯, 本 BACnet 扩展卡支持以下功能: 1、BACnet MS/TP 通讯; 2、485 通讯转 BACnet 通讯; 3、USB 更新程序。

8.2 端子定义

B*	BACnet 通讯	BACnet 数据通道
A*		
CM		电源地

8.3 状态指示灯

通用编码器扩展卡使用说明

指示灯状态	说明
TX1 闪烁	BACnet 端数据发送状态
RX1 闪烁	BACnet 端数据接收状态
TX0 闪烁	变频器端数据发送状态
RX0 闪烁	变频器端数据接收状态

注：TX1 与 RX1 交替闪烁，表示 BACnet 总线通讯正常；TX0 与 RX0 交替闪烁，表示扩展卡与变频器通信正常。

8.4 USB 接口

BACnet 扩展卡提供了一个标准的 TYPE-C 接口，用于 BACnet 卡中脚本程序的更新。

8.5 复位按键

BACnet 扩展卡提供了一个复位按键，在更改 BACnet 端通讯波特率时，设置完波特率后需按一下复位按键进行刷新。

8.6 通讯波特率

主站的 BACnet 协议通过 BACnet 总线卡转成 Modbus 协议与变频器通信，变频器 F984 扩展通讯波特率仅支持 57600。

BACnet 端波特率分别支持 9600、19200、38400、57600、76800、115200，对应的传输距离与环境及传输介质有关，理论参考值如下：

波特率 (bps)	9600	19200	38400	57600	76800	115200
传输距 (m)	1200	850	425	285	210	140

注：在更改 BACnet 端波特率时，设置完波特率后需要按一下复位按键，或给变频器重新上电。

8.7 变频器通讯参数

相关变频器功能码参数

功能码	功能定义	设置值
F900	通讯地址	1
F981	扩展通讯模式	2: RTU
F982	扩展停止位	2: 2 位停止位
F983	扩展奇偶校验选择	0: 无校验
F984	扩展通讯波特率	6: 57600
F928	BACnet 地址	根据需求
F929	BACnet 波特率 (Kbps)	根据需求
F933	BACnet 设备号低位	根据需求
F962	BACnet 设备号高位	根据需求

8.8 BACnet 通讯参数

BACnet 对象 ID	BACnet 对象名称	RegType	对应功能码及地址	读写属性
1	Contr Mod	AV (Analog Value)	F106	R/W

通用编码器扩展卡使用说明

2	Max frq	AV(Analog Value)	F111	R/W
3	Min frq	AV(Analog Value)	F112	R/W
4	Target frq	AV(Analog Value)	F113	R/W
5	Acc time1	AV(Analog Value)	F114	R/W
6	Dec time1	AV(Analog Value)	F115	R/W
7	VF Linear	AV(Analog Value)	F138	R/W
8	Carry Freq	AV(Analog Value)	F153	R/W
9	Fact Reset	AV(Analog Value)	F160	R/W
10	Prim Set X	AV(Analog Value)	F203	R/W
11	Spd Source	AV(Analog Value)	F207	R/W
12	2/3 Mod	AV(Analog Value)	F208	R/W
13	Rel func	AV(Analog Value)	F300	R/W
14	D01 func	AV(Analog Value)	F301	R/W
15	D02 func	AV(Analog Value)	F302	R/W
16	D11 Set	AV(Analog Value)	F316	R/W
17	D12 Set	AV(Analog Value)	F317	R/W
18	D13 Set	AV(Analog Value)	F318	R/W
19	D14 Set	AV(Analog Value)	F319	R/W
20	D15 Set	AV(Analog Value)	F320	R/W
21	D16 Set	AV(Analog Value)	F321	R/W
22	D17 Set	AV(Analog Value)	F322	R/W
23	D18 Set	AV(Analog Value)	F323	R/W
24	A11 LowLm	AV(Analog Value)	F400	R/W
25	A12 lowLm	AV(Analog Value)	F406	R/W
26	A01 func	AV(Analog Value)	F431	R/W
27	A02 func	AV(Analog Value)	F432	R/W
28	D01 Pulse	AV(Analog Value)	F453	R/W
29	Limit func	AV(Analog Value)	F607	R/W
30	Lowfrq ant	AV(Analog Value)	F641	R/W
31	Mult key	AV(Analog Value)	F643	R/W
32	SpdConTQLm	AV(Analog Value)	F822	R/W
33	BAC Addr	AV(Analog Value)	F928	R/W
34	BAC Baud	AV(Analog Value)	F929	R/W
35	BAC inst Low	AV(Analog Value)	F933	R/W
36	BAC inst High	AV(Analog Value)	F962	R/W

通用编码器扩展卡使用说明

37	SP/TQ Swit	AV(Analog Value)	FC00	R/W
38	TQ A/D Tim	AV(Analog Value)	FC02	R/W
39	Tq Channel	AV(Analog Value)	FC06	R/W
40	Tq Rate	AV(Analog Value)	FC07	R/W
41	Tq Given	AV(Analog Value)	FC09	R/W
42	Fwd Spd LM	AV(Analog Value)	FC23	R/W
43	ETq LM Per	AV(Analog Value)	FC30	R/W
44	TQ Im gen	AV(Analog Value)	FC35	R/W
45	A03 func	AV(Analog Value)	P624	R/W
60	Out Frq	AI(Analog Input)	0x1000	R
61	Out Vot	AI(Analog Input)	0x1001	R
62	Out Cur	AI(Analog Input)	0x1002	R
63	Pole/frq	AI(Analog Input)	0x1003	R
64	VN Vot	AI(Analog Input)	0x1004	R
65	Drivstatus	AI(Analog Input)	0x1005	R
66	OutTQ Per	AI(Analog Input)	0x1006	R
67	Rad Temp	AI(Analog Input)	0x1007	R
68	PID Target	AI(Analog Input)	0x1008	R
69	PID Feedbk	AI(Analog Input)	0x1009	R
70	Power Val0	AI(Analog Input)	0x100A	R
71	DI status	AI(Analog Input)	0x100B	R
72	D0 status	AI(Analog Input)	0x100C	R
73	AI1 Val	AI(Analog Input)	0x100D	R
74	AI2 Val	AI(Analog Input)	0x100E	R
76	Ipul F Per	AI(Analog Input)	0x1011	R
77	Opul F Per	AI(Analog Input)	0x1012	R
78	Spd Phase	AI(Analog Input)	0x1013	R
79	Mont count	AI(Analog Input)	0x1014	R
80	Mont A01	AI(Analog Input)	0x1015	R
81	Mont A02	AI(Analog Input)	0x1016	R
82	Curt Spd	AI(Analog Input)	0x1017	R
83	Power Val1	AI(Analog Input)	0x1018	R
84	OtCur High	AI(Analog Input)	0x101A	R
85	OtCur Low	AI(Analog Input)	0x101B	R
86	Drive rat	AI(Analog Input)	0x101C	R

通用编码器扩展卡使用说明

87	Drive ready	AI (Analog Input)	0x101D	R
88	Mont A03	AI (Analog Input)	0x1029	R
89	AI4 Val	AI (Analog Input)	0x102A	R
100	Contr Word	AO (Analog Output)	0x2000	W
101	Lock param	AO (Analog Output)	0x2001	W
102	A01 out	AO (Analog Output)	0x2002	W
103	A02 out	AO (Analog Output)	0x2003	W
104	F0 out	AO (Analog Output)	0x2004	W
105	Contr D01	AO (Analog Output)	0x2005	W
107	Contr SD	AO (Analog Output)	0x2007	W
108	V/F vol	AO (Analog Output)	0x2009	W
109	A03 out	AO (Analog Output)	0x201D	W
120	DI1 Terminal	BI (Binary Input)		R
121	DI2 Terminal	BI (Binary Input)		R
122	DI3 Terminal	BI (Binary Input)		R
123	DI4 Terminal	BI (Binary Input)		R
124	DI5 Terminal	BI (Binary Input)		R
125	DI6 Terminal	BI (Binary Input)		R
126	DI7 Terminal	BI (Binary Input)		R
127	DI8 Terminal	BI (Binary Input)		R
128	D01 Terminal	BI (Binary Input)		R
130	Rly Terminal	BI (Binary Input)		R
131	Drive ready	BI (Binary Input)		R
132	DIA Terminal	BI (Binary Input)		R
133	DIB Terminal	BI (Binary Input)		R
134	DIC Terminal	BI (Binary Input)		R
135	DID Terminal	BI (Binary Input)		R

附录 8 主/从控制调试

一、概述

主/从控制是由两个或者多个驱动单元共同控制一套系统，其电机轴通过齿轮、链条或者传输带链接在一起，在各驱动单元之间实现平均分配负载。外部控制部分作用在主机，主机与从机之间通过线缆进行通讯。

根据设备电机间的链接类型，可分为刚性连接和柔性连接。

刚性连接是指电机间通过齿轮、链条或者距离较近的同步带链接，主从电机之间速度差异较小，此时主机采用速度控制，从机采用转矩控制。

柔性连接是指电机间通过传输带链接，主从电机之间有微小的速度差异，此时主机采用速度控制，从机亦采用速度控制。

二、信号连接

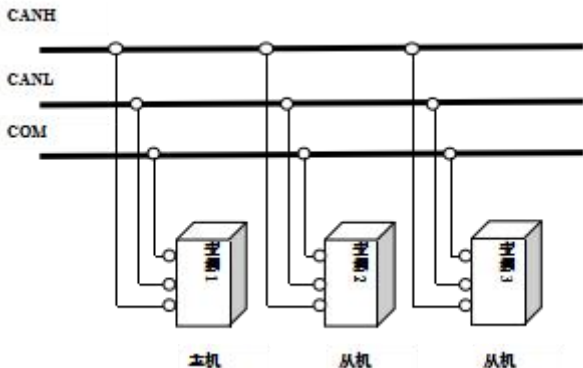
1、驱动单元之间使用 CAN 通讯。

2、CAN 通讯距离

F926	6	5	4	3	2	1	0
波特率 (kbps)	1000	500	250	125	100	50	20
通讯距离 (m)	40	130	270	530	620	1300	3300

CAN 通讯距离为实验环境中测量值，实际通讯距离与上述参考值有一定差异，在应用中应根据实际环境进行调整，建议使用屏蔽线。

3、控制线都连接在主机上，主机与从机之间通过通讯线进行连接。



4、应用于功率平衡时，不建议使用极对数不同、额定频率不同的电机。

三、系统调试

确保控制线、通讯线、电缆线接线正确。设置电机参数，使用 V/F 控制进行低频率运行，测试各控制回路及电机运行正常。

电机运行方向正确性检查。设置主从控制之前，在 V/F 下每台电机单独运行，要求电机运行方向一致，若运行方向与要求方向不一致，则需要互换电机任意两相接线。

电机参数学习，应在主从控制设置之前，正确设置电机参数，分别学习电机参数。

四、参数设置（以异步机为例）

1、刚性连接

主机：速度模式

功能码	功能定义	设置范围	设置值	备注
F106	控制方式	0: 无速度传感器矢量控制 (SVC) 1: 闭环矢量控制 (VC) 2: VVVF 控制 3: 矢量控制 1 6: PMSM 无速度传感器矢量控制 8: PMSM 有速度传感器矢量控制	0	建议
F111	上限频率 (Hz)	F113~590.00	50.00	主从一致
F200	起动指令来源	0: 控制面板指令 1: 端子指令 2: 控制板+端子 3: Modbus 4: 控制板+端子+Modbus	4	
F201	停机指令来源	0: 控制面板指令 1: 端子指令 2: 控制板+端子 3: Modbus 4: 控制板+端子+Modbus	4	强制
F209	电机停机方式选择	0: 按减速时间停机; 1: 自由停机 2: 直流制动停机	1	建议
F911	主从控制选择	0: 无效 1: 有效	1	强制
F912	主机从机选择	0: 主机 1: 从机	0	强制
F915	从机故障主机动作选择	0: 继续运行 1: 自由停机	1	建议

		2: 减速停机		
F917	主从信息类型	0: 给定转矩 (转矩) 1: 给定频率 1 (下垂) 2: 给定频率 2 (下垂)	0	强制
F926	CAN 通讯波特率 (kbps)	0: 20 1: 50 2: 100 3: 125 4: 250 5: 500 6: 1000	6	主从一致

从机：转矩模式

功能码	功能定义	设置范围	设置值	备注
F106	控制方式	0: 无速度传感器矢量控制 (SVC) 1: 闭环矢量控制 (VC) 2: VVVF 控制 3: 矢量控制 1 6: PMSM 无速度传感器矢量控制 8: PMSM 有速度传感器矢量控制	0	建议
F111	上限频率 (Hz)	F113~590.00	50.00	主从一致
F200	起动指令来源	0: 控制面板指令 1: 端子指令 2: 控制板+端子 3: Modbus 4: 控制板+端子+Modbus	4	强制
F201	停机指令来源	0: 控制面板指令 1: 端子指令 2: 控制板+端子 3: Modbus 4: 控制板+端子+Modbus	4	强制
F203	主频率源	10: modbus	10	强制
F209	电机停机方式选择	0: 按减速时间停机; 1: 自由停机 2: 直流制动停机	1	建议
F911	主从控制选择	0: 无效 1: 有效	1	强制
F912	主机从机选择	0: 主机 1: 从机	1	强制
F913	从机运行指令	0: 从机不跟随主机运行指	1	强制

		令 1: 从机跟随主机运行指令		
F914	从机故障信息	个位: 从机故障信息 0: 不发送故障信息 1: 发送故障信息 十位: 从机掉站处理 0: 从机掉站主机不处理 1: 从机掉站主机报故障 (Er44)	1	强制
F916	主机停机从机动作选择	1: 自由停机 2: 减速停机	1	强制
F917	主从信息类型	0: 给定转矩 (转矩) 1: 给定频率 1 (下垂) 2: 给定频率 2 (下垂)	0	强制
F922	视窗	0.00~10.00	0.50	
FC00	转速/转矩控制选择	0: 速度控制 1: 转矩控制 2: 端子切换	1	强制
FC06	转矩给定通道	0: 数字量给定 (FC09) 1: 模拟量输入 AI1 2: 模拟量输入 AI2 4: 脉冲输入通道 FI 5: 通讯给定	5	强制
F926	CAN 通讯波特率 (kbps)	0: 20 1: 50 2: 100 3: 125 4: 250 5: 500 6: 1000	6	主从一致

2、柔性连接

主机: 速度模式

功能码	功能定义	设置范围	设置值	备注
F111	上限频率 (Hz)	F113~590.0	50.00	主从一致
F200	起动指令来源	0: 控制面板指令 1: 端子指令 2: 控制板+端子 3: Modbus 4: 控制板+端子+Modbus	4	强制
F201	停机指令来源	0: 控制面板指令 1: 端子指令 2: 控制板+端子 3: Modbus 4: 控制板+端子+Modbus	4	强制

F209	电机停机方式选择	0: 按减速时间停机; 1: 自由停机 2: 直流制动停机	1	建议
F911	主从控制选择	0: 无效 1: 有效	1	强制
F912	主机从机选择	0: 主机 1: 从机	0	强制
F915	从机故障主机动作选择	0: 继续运行 1: 自由停机 2: 减速停机	1	建议
F917	主从信息类型	0: 给定转矩 (转矩) 1: 给定频率 1 (下垂) 2: 给定频率 2 (下垂)	1	强制
F926	CAN 通讯波特率 (kbps)	0: 20 1: 50 2: 100 3: 125 4: 250 5: 500 6: 1000	6	主从一致

从机: 速度模式

功能码	功能定义	设置范围	设置值	备注
F111	上限频率 (Hz)	F113~590.0	50.00	主从一致
F200	起动指令来源	0: 控制面板指令 1: 端子指令 2: 控制板+端子 3: Modbus 4: 控制板+端子+Modbus	4	强制
F201	停机指令来源	0: 控制面板指令 1: 端子指令 2: 控制板+端子 3: Modbus 4: 控制板+端子+Modbus	4	强制
F203	主频率源	10: modbus	10	强制
F209	电机停机方式选择	0: 按减速时间停机; 1: 自由停机 2: 直流制动停机	1	建议
F911	主从控制选择	0: 无效 1: 有效	1	强制
F912	主机从机选择	0: 主机 1: 从机	1	强制

F913	从机运行指令	0: 从机不跟随主机运行指令 1: 从机跟随主机运行指令	1	强制
F914	从机故障信息	个位: 从机故障信息 0: 不发送故障信息 1: 发送故障信息 十位: 从机掉站处理 0: 从机掉站主机不处理 1: 从机掉站主机报故障 (Er44)	1	强制
F916	主机停机从机动作选择	1: 自由停机 2: 减速停机	1	强制
F917	主从信息类型	0: 给定转矩 (转矩) 1: 给定频率 1 (下垂) 2: 给定频率 2 (下垂)	1	强制
F923	下垂控制率 (%)	0.0 (无效) 0.1~30.0	0.0	
F926	CAN 通讯波特率 (kbps)	0: 20 1: 50 2: 100 3: 125 4: 250 5: 500 6: 1000	6	主从一致

注意: 备注为“强制”的功能码必须按照上述表格进行设置。

五、注意事项

- 1、由于设备距离问题需降低波特率时，必须加大主机发送时间间隔。
- 2、主机与从机电机额定频率必须一致。
- 3、主机与从机控制方式 (F106) 设置必须一致。
- 4、主机与从机方向设置一致。
- 5、刚性连接时，若从机转矩控制下因给定转矩较小无法起动，则需要加大转矩偏置。
- 6、使用同步机时需要修改控制方式 (F106)。

敬告用户：

感谢您选用我公司产品，为保证您得到我公司最佳售后服务，请认真阅读下述条款，并做好相关事宜。

1、产品保修范围

按使用要求正常使用情况下，所产生的故障。

2、产品保修期限

本公司产品的保修期为自出厂之日起，十二个月以内。保修期后实行长期技术服务。

3、非保修范围

任何违反使用要求的人为意外、自然灾害等原因导致的损坏，以及未经许可而擅自对变频器拆卸、改装及修理的行为，视为自动放弃保修服务。

4、从中间商处购入产品

凡从经销代理商处购买产品的用户，在产品发生故障时，请与经销商、代理商联系。

5、免责条款：因下列原因造成的产品故障不在厂家 12 个月免费保修服务范围之内：

- (1)、厂家不依照《产品说明书》中所列程序进行正确的操作；
- (2)、用户未经与厂家沟通自行修理产品或擅自改造产品；
- (3)、因用户环境不良导致产品器件异常老化或引发故障；
- (4)、因用户超过产品的标准范围使用产品；
- (5)、由于地震、火灾、风水灾害、雷击、异常电压或其他自然灾害等不可抗力的原因造成的产品损坏；
- (6)、因购买后由于人为摔落及运输导致硬件损坏。

6、责任：无论从合同、保修期、疏忽、民事侵权行为、严格的责任、或其他任何角度讲，EURA 和他的供货商及分销商都不承担以下由于使用设备所造成的特殊的、间接的、继发的损失责任。其中包括但不仅仅局限于利润和收入的损失，使用供货设备和相关设备的损失，资金的花费，代用设备的花费，工具费和服务费，停机时间的花费，延误，及购买者的客户或任何第三方的损失。另外，除非用户能够提供有力的证据，否则公司及它的供货商将不对某些指控如：因使用不合格原材料、错误设计、或不规范生产所引发的问题负责。

解释权归欧瑞传动电气股份有限公司

如果您对 EURA 的变频器还有疑问，请与 EURA 公司或其办事处联系。技术数据、信息、规范均为出版时的最新资料，EURA 公司保留不事先通知而更改的权利，并对由此造成的损失不承担任何责任。解释权归 EURA 公司。