

EPC100 恒压供水控制器说明书

欧瑞传动电气股份有限公司

目录

一、 系统概述.....	1
二、 主要功能简介.....	1
三、 安装和配线端子说明.....	1
四、 操作面板指示及参数设定说明.....	3
1. 面板及按键.....	3
2. 工作状态指示灯.....	4
3. 参数的设定.....	4
4. 出厂默认值的设定.....	4
五、 控制器参数列表及出厂默认值.....	4
六、 控制器参数功能详细说明.....	8
七、 控制器显示故障代码说明.....	13
八、 外部输入端子功能说明.....	13
九、 系统当前时间的调整.....	13
十、 注意事项.....	14
附页：四泵循环接线图.....	15

一、系统概述

EPC100 恒压供水控制器是专为变频恒压供水系统、空压机变频、锅炉及换热系统补水而设计的电脑控制器，与欧瑞变频器配套使用，具有压力控制精度高、压力稳定、第二消防压力（动压）设定、系统超压泄水自动控制、设定参数密码锁定等多项功能。

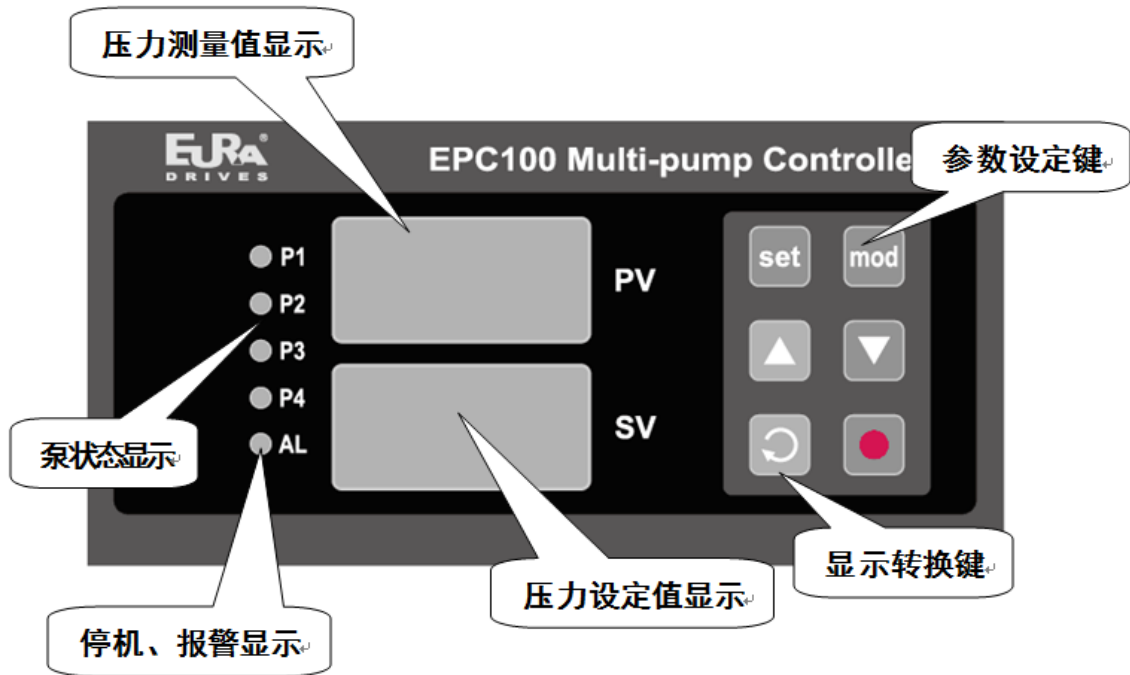
二、主要功能简介

1. 可编程设定 19 种工作模式，最多可拖八台泵循环启动；
2. 具有压力测量值防抖动功能；
3. 参数调整和设定具有密码锁定保护功能；
4. 采用人工智能模糊控制算法，设定参数少，控制精度高，内带看门狗电路，采用数字滤波及多项抗干扰措施，防止软件跑飞；
5. 可接无源远传压力表、有源电压及电流型压力变送器；
6. D/A 输出控制频率电压为 DC 0-10V, 也可设定为 DC 0-5V;
7. 具有压力传感器零点和满度补偿功能；
8. 具有定时自动倒泵功能及上限压力超压保护功能；
9. 具有第二压力（消防压力）设定和控制功能；
10. 具有缺水检测保护功能和外部输入停机功能；
11. 系统补水控制时，具有超压自动泄水控制功能；
12. 具有供水附属小泵控制功能，可设定小泵变频或小泵工频模式；
13. 具有可选的六段定时自动开、关机控制功能；
14. 具有小流量水泵睡眠控制功能；
15. 具有手操器功能，可手动调节输出电压来控制变频器的频率；
16. 可代替电接点压力表进行上、下限压力控制；
17. 具有可选分时分压供水控制功能，最多有六段时间控制；

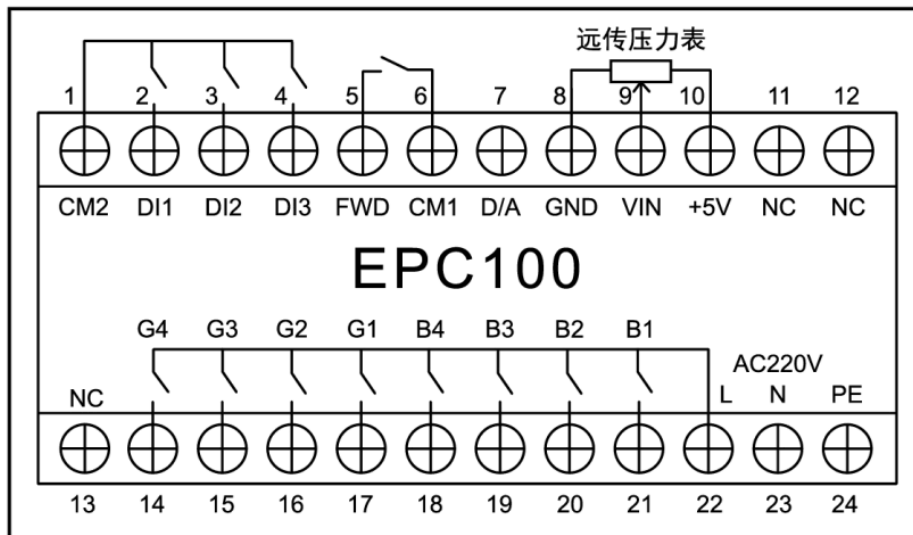
三、安装和配线端子说明

1. 控制器外形尺寸：160mm×80mm×93.5mm
2. 控制柜面板开口尺寸 151mm×76mm，面板卡入式安装。
3. 使用环境为无水滴、无蒸汽、无腐蚀、无易燃灰尘及金属微粒的场所；
4. 使用环境温度：-20℃～50℃
5. 相对湿度：<95%；
6. 额定工作电压：AC220V±10%；
7. 控制器额定功耗：≤AC 11W；
8. 控制器接线端子输出容量：5A/ AC220V

9.面板图示:



10.EPC100 多泵控制器端子图



EPC100 多泵控制器接线端子说明

端子	名称	说明	备注
1	CM2	公共端	DI1,DI2,DI3 公共端
2	DI1	控制输入	第二压力信号设定端
3	DI2		停机信号输入
4	DI3		变频故障反馈接点
5	FWD	输出	FWD 输出点
6	CM1		公共端
7	D/A	输出	DC 0-10V 或 0-5V 输出
8	GND	输出	VIN 与 D/A 公用端
9	VIN	压力	压力信号输入端
10	+5V		远传压力表高端+5V
11	NC		无连接
12	NC		无连接
13	NC		无连接
14	G4	输出	4#泵工频运行触点,
15	G3	输出	3#泵工频运行触点,
16	G2	输出	2#泵工频运行触点,
17	G1	输出	1#泵工频运行触点,
18	B4	输出	4#泵变频运行触点,
19	B3	输出	3#泵变频运行触点,
20	B2	输出	2#泵变频运行触点,
21	B1	输出	1#泵变频运行触点,
22	L	AC220V 电源输入	电源信号
23	N		
24	PE	接大地	接地信号

B1、B2、B3、B4、G1、G2、G3、G4 为输出的继电器触点经过外部的接触器线圈连接到 N(220V 零线), 控制外部的接触器线圈电源通断。

四、操作面板指示及参数设定说明


1. 面板及按键

PV窗口为测量值显示窗口, SV窗口为设定值显示窗口。"set"键为参数设定键, "▲"和"▼"为两个数字加减键, 在参数设定状态, "mod"键和"↺"键为参数翻页键; 在非参数设定状态, "↻"键为显示方式转换键, 用来转换显示压力值和输出频率值。

2.工作状态指示灯

四个泵工作状态指示灯 P1、P2、P3、P4 表示四台泵，当指示灯为绿色时表示对应泵工作在变频方式，当指示灯为红色时，表示对应泵工作在工频方式。当工作在第二压力（消防压力）状态时，AL 指示灯显示绿色；当缺水(停机)端子接通时，AL 指示灯显示红色，同时控制器所有输出控制都停止，直到缺水（停机）状态解除，控制器重新开始工作。

3.参数的设定

正常运行状态下，按住"set"键 3 秒，进入参数设定状态，此时 PV 窗口显示参数项 F00，SV 窗口显示当前参数项的值。"mod"键可以升高参数项，" "键可以降低参数项；按"▲"或"▼"键改变当前参数项的值，改变后的值将被自动存储在仪表的存储器中。当参数设定完成后，再按一下"set"键，仪表将返回正常工作状态下。在第二压力（消防）开关（DI1 与 CM2）闭合时，SV 窗口显示的是第二设定压力。第二压力可以在 F02 中设定。

4.出厂默认值的设定

功能码 F53 为恢复出厂值设定功能，将该功能码设定为 1，按"set"键之后即可恢复出厂值。

五、控制器参数列表及出厂默认值

项目参数	参数说明	数据范围	出厂默认值	参数说明
F00	参数密码	0-99	88	此数值为 88 时,可以对系统参数进行修改,为其余值,则锁定所有参数项。
F01	第一压力设定值	0-2.5Mpa	0.20	第一控制压力或下限压力设定值
F02	第二压力设定值	0-2.5Mpa	0.30	第二控制压力、消防压力或动压设定值
F03	泵工作方式	1-19	1	1-1#泵变频,2-2#泵变频,3-一变一工,4-补水泄压,5-开关控制,6-1#与 2#循环,7-1#,2#,3#三台泵循环,8-一变两工,9-一变三工,10-消防二工频,11-一变四工,12-1#与 3#循环,13-2#与 3#循环,14-3#泵变频, 15-四台泵循环,16-4#泵变频,17-一变五工,18-一变六工,19-一变七工
F04	变频→工频时间设定	0.1-5 秒	0.2	用于两泵或三泵循环软启动时,变频切换到工频的时间设定

F05	欠压加泵时间	0-250 秒	20	多泵启动时，欠压启动下台泵的时间
F06	超压减泵时间	0-250 秒	15	多泵运行时，超压减泵的时间
F07	输出电压选择	1-2	1	1---0-10V 2---0-5V
F08	输入传感器类型	1-2	1	1---0-5V 2---1-5V(4-20mA)
F09	传感器量程选择	0.6, 1.0, 1.6,2.5 MPa	1.00	0.6Mpa,1.0MPa,1.6MPa,2.5Mpa
F10	传感器零点校正	0-0.1MPa	0.00	填入传感器零压时仪表 PV 窗口显示的数值
F11	传感器满度校正	0-50%	0%	满量程的修正百分比 (0-50%)
F12	定时换泵设定	0-1	0	0 — 不换泵 1 — 定时换泵 (F03=1,2,6,7,12,13,14,15,16 定时换泵功能有效)
F13	定时换泵时间	1-100 小时	12	定时换泵时间设定
F14	换泵剩余时间显示	1-100 小时	12	显示离换泵还剩多少时间，不能设定。
F15	手动输出频率控制	0-50Hz	0	F18=1 时，手动控制 D/A 输出频率大小
F16	抑制系数	0-100	20	用于控制系统压力的稳定性
F17	增益系数	0-100	18	调节系统跟踪压力误差的速度
F18	D/A 输出控制选择	0--1	0	0---输出频率自动控制 1---输出频率手动控制
F19	压力测量滤波系数	0-20	0	补偿压力表指针抖动造成的测量值不稳定，值越大，补偿效果越明显
F20	泄压偏差限	0-0.5MPa	0.02	F03=4 时，当测量压力>(F01+F20)时，控制 G3 触点接通，当测量压力<F01，G3 触点断开,F20=0 泄压功能无效
F21	上限压力设定值	0-2.5Mpa	0.30	F03=5 时，当测量压力<F01 时，B1 接通；当测量压力>F21，B1 断开；当测量压力>(F21+F20)，G3 接通，当测量压力<F21 时，G3 断开。
F22	补水泵睡眠频率	0-50Hz	0	F22=0 时无睡眠功能。 F22>0 时，当输出频率 F27 分钟以上仍然≤F22，则将 D/A 置零，FWD 信号断开。当测量值<(F01-F31 或 F02-F31)时，重新接通 FWD 信号，启动 D/A

F23	附属小泵控制	0-2	0	<p>F23=0,无附属小泵。</p> <p>F23=1 且 F03=1,2,6,7 时, 附属小泵变频。当系统只有一台变频主泵工作, 且工作频率\leqF24 5 分钟后, 关闭变频主泵, 接通小泵变频接触器 (B4 继电器), 启动小泵变频工作。当小泵达到 50Hz 后延时 F05 秒, 压力还达不到设定值, 则关闭小泵, 重新启动主泵变频工作。</p> <p>F23=2 且 F03=1,2,6,7 时, 附属小泵工频。当系统只有一台变频主泵工作, 且工作频率\leqF24 5 分钟后, 关闭变频主泵, 接通小泵工频接触器 (G4), 以 F01 为低压, F21 为高压, 进行压力控制, 如果工频小泵运行 F05 秒后仍然达不到 F01 压力值, 则关闭工频小泵, 启动变频主泵。</p>
F24	附属小泵最低工作频率	0-50Hz	10	当变频主泵工作频率 \leq F24 时, 并且工作 F28 分钟后, 切换为附属小泵工作模式
F25	缺水保护最小压力	0-0.6MPa	0.05	系统运行中, 当测量压力 \leq F25, 并且运行时间 \geq F26 时, 认为系统缺水或泵故障, 控制器切断所有输出, PV 窗口交替 1 秒显示故障代码 Er1 和测量值
F26	缺水保护时间设定	0-250 (\times 5 秒)	0	<p>F26=0,无缺水保护功能。</p> <p>F26>0 有缺水保护功能。参数中每个数值代表 5 秒钟;F26\times5 必须大于 F05</p>
F27	水泵睡眠等待时间	1-30 分钟	5	当 F22>0, 且输出频率 F27 分钟后仍然 \leq F22, 则启动水泵睡眠功能
F28	小泵投入等待时间	1-30 分钟	5	当 F23>0, 且系统只有一台变频主泵工作, 当输出频率 \leq F24, F28 分钟后启动附属小泵工作。
F29	最低输出频率	0-50Hz	0	用于控制水泵的最低转速
F30	D/A 输出控制选择	0-1	0	0—正向控制 1—反向控制
F31	睡眠重新起泵偏差	0-0.20MPa	0.02	睡眠后当前压力 $<$ (F01-F31 或 F02-F31)时, 重新启动水泵工作
F32	定时开关控制使能	0-2	0	F32=0 无定时; F32=1 定时定压控制; F32=2 分时分压控制
L1	第一开机时间			时:分 (06 : 00)
H1	第一关机时间			时:分 (07 : 00)

L2	第二开机时间			时:分 (08 : 00)
H2	第二关机时间			时:分 (09 : 00)
L3	第三开机时间			时:分 (10 : 00)
H3	第三关机时间			时:分 (11 : 00)
F39	系统当前时钟		08:30:00	时:分:秒 (翻到此页时 F39 不显示, 只显示当前时间, 并不断刷新, 按加键更改小时, 按减键更改分钟, 秒位不改动), 上电初始化时设定为 08: 30: 00
L4	第四开机时间			时:分 (12 : 00)
H4	第四关机时间			时:分 (13 : 00)
L5	第五开机时间			时:分 (14 : 00)
H5	第五关机时间			时:分 (15 : 00)
L6	第六开机时间			时:分 (16 : 00)
H6	第六关机时间			时:分 (17 : 00)
F46	第一时段压力值	0-2.5MPa	0.20M Pa	第一开机时段的供水压力设定值
F47	第二时段压力值	0-2.5MPa	0.20M Pa	第二开机时段的供水压力设定值
F48	第三时段压力值	0-2.5MPa	0.20M Pa	第三开机时段的供水压力设定值
F49	第四时段压力值	0-2.5MPa	0.20M Pa	第四开机时段的供水压力设定值
F50	第五时段压力值	0-2.5MPa	0.20M Pa	第五开机时段的供水压力设定值
F51	第六时段压力值	0-2.5MPa	0.20M Pa	第六开机时段的供水压力设定值
F52	上限保护压力	0-2.5MPa	1.00M Pa	PV 值 \geq F52 两秒后, 所有运行的泵会关闭进入压力保护状态, AL 亮红灯, 当 PV 值 $<$ (F01-F31 或 F02-F31) 时, 系统重新运行投入工作状态。
F53	恢复出厂设置	0-1	0	设为 1 时恢复出厂设置

F54	软件版本号	—	—	“F54”不显示
F55	低压报警压力值	0-2.5Mpa	0.00	当 PV 值持续小于设定的低压报警压力 F55,经过低压报警时间 F56 秒后,控制器报警。默认此功能不启动。
F56	低压报警时间	0-250 秒	0	设定低压报警时间。

六、控制器参数功能详细说明

F00----参数修改密码。

当 F00=88 时,所有的参数和设定值均可修改,当 F00≠88 时,参数和设定值只能查看,不能修改。

F01----第一压力设定值,也称下限压力设定值。

当 F03 不等于 5 时, F01 就是系统第一压力设定值,可在 F01 中设定。当 F03=5 时,此值为下限压力设定值。

F02----第二压力设定值,也称消防压力或动压设定值。

当外部输入信号端子 DI1 与 CM2 闭合超过 2 秒,则当前系统控制的设定压力值即变为 F02 的值,可通过 F02 功能码修改此参数值,修改后的数值直接存入 F02 参数项中。当外部输入信号端子 DI1 与 CM2 断开后,控制面板上的设定压力值又重新变回 F01 的压力设定值。

F03----泵工作方式。控制器的外部接线一定要和控制器的工作方式相对应,否则,错误的选择此参数,将导致外部输出控制继电器动作混乱!

通过 F03 参数的改变,控制器可以控制单台或多台泵工作在不同的工作方式:

F03=1,2,为一用一备工作模式, B1 和 B2 互为备用泵。当 F12=1 时, B1 和 B2 按照 F13 中设定的时间定时相互轮流接通工作。

F03=3,为一台变频泵加一台工频泵工作模式。此时系统定义 B1 为变频泵, G1 为工频泵。当 B1 工作频率达到 50Hz 后,延时 F05 秒的时间,如果测量压力值仍然达不到系统设定值,则工频直接启动 G1 泵投入系统运行, G1 泵投入运行后,系统靠调节 B1 泵的工作频率来稳定系统压力。如果系统出现超压,则将 G1 泵关掉,仍然靠调节 B1 泵的工作频率来稳定系统压力。

F03=4,是为锅炉补水或换热机组补水设计的工作模式。此模式下系统定义 B1 为变频补水泵, G3 为超压泄水电磁阀控制端子。当测量压力 \geq F01(或 F02)+F20 时, G3 接通,控制泄水电磁阀开启进行泄水。当测量压力 \leq F01(或 F02)时, G3 断开,泄压停止。

F03=5,为开关位式控制模式。这种工作模式下,定义 G1 为工频补水泵, G3 为超压泄水电磁阀控制端子。此时 SV 压力设定值窗口显示的设定值为 F21 上限压力设定值。此工作模式下,系统以 F01 为下限压力, F21 为上限压力,代替电接点压力表进行压力控制。当测量压力 \leq F01 时,延时 2 秒, G1 接通;当测量压力 \geq F21 时, G1 断开;当测量压力 \geq

F21+F20 时, G3 接通, 控制泄压电磁阀开启进行泄水; 当测量压力 \leq F21 时, G3 断开, 停止泄压。

F03=6,为两泵循环软启动控制模式。在此工作模式下, 系统定义 B1、B2 为两台泵变频工作端子, G1、G2 为两台泵工频工作端子。此模式下系统上电工作时, 先接通 B1,启动 1#泵变频工作。当 1#泵变频工作在 50Hz 时, 延时 F05 秒, 如果测量压力仍然达不到设定值, 则将 B1 断开, 接通 G1, 将 1#泵由变频状态转换为工频工作状态, 延时 3 秒, 接通 B2, 启动 2#泵进行变频工作。当系统超压时, 当 2#泵变频工作在 0Hz 时, 延时 F06 秒, 系统仍然超压, 将 G1 断开, 切断 1#泵工频, 由 2#泵进行变频调节保持系统的压力稳定。

F03=7,为三泵循环软启动控制模式。在此工作模式下, 系统定义 B1、B2、B3 为三台泵变频工作端子, G1、G2、G3 为三台泵工频工作端子。此模式下系统上电工作时, 先接通 B1,启动 1#泵变频工作。当 1#泵变频工作在 50Hz 时, 延时 F05 秒, 如果测量压力仍然达不到设定值, 则将 B1 断开, 接通 G1, 将 1#泵由变频状态转换为工频工作状态, 延时 3 秒, 接通 B2, 启动 2#泵进行变频工作。当 2#泵变频工作在 50Hz 时, 延时 F05 秒, 如果测量压力仍然达不到设定值, 则将 B2 断开, 接通 G2, 将 2#泵由变频状态转换为工频工作状态, 延时 3 秒, 接通 B3, 启动 3#泵进行变频工作。当系统超压时, 按先起先停的原则, 逐个停掉工频泵, 最后保留一台泵变频工作。当系统欠压时, 再按顺序逐个启动没投入工作的泵。

F03=8,为一台变频泵、两台工频泵的工作模式。在此工作模式下, 系统定义 B1 为变频工作泵, G1、G2 为两台工频工作泵。当 B1 工作频率达到 50Hz 后, 延时 F05 秒的时间, 如果测量压力仍然达不到系统设定值, 则接通 G1 直接启动 1#工频泵投入运行, 当 B1 工作频率达再次到 50Hz 后, 延时 F05 秒的时间, 如果测量压力仍然达不到系统设定值, 则接通 G2 启动 2#工频泵投入运行, 系统靠调节 B1 泵的工作频率来稳定压力。如果系统出现超压, 则先关闭 1#工频泵, 然后关闭 2#工频泵。

F03=9,为一拖四模式: 一台变频泵、三台工频泵的工作模式。在此工作模式下, 系统定义 B1 为变频工作泵, G1、G2、G3 为三台工频工作泵。当 B1 工作频率达到 50Hz 后, 延时 F05 秒的时间, 如果测量压力仍然达不到系统设定值, 则接通 G1 直接启动 1#工频泵投入运行, 当 B1 工作频率达再次到 50Hz 后, 延时 F05 秒的时间, 如果测量压力仍然达不到系统设定值, 则接通 G2 启动 2#工频泵投入运行, 如果三台泵满负荷运行, 延时 F05 秒后, 测量压力仍然达不到设定值, 则接通 G3,启动 3#工频泵投入运行。如果系统出现超压, 则先关闭 1#工频泵, 然后关闭 2#工频泵, 最后关闭 3#工频泵。

F03=10,为两台工频泵, 一用一备消防工作模式。在此工作模式下, G1、G2 定义为两台工频泵, G1 为主泵, G2 为备用泵。B3 定义为泄压电磁阀控制端子, G3 定义为报警输出端子。正常工作状态下, DI1 端子没有信号输入, PV 窗口显示 F02 消防压力值。系统以 F01 为低压, F02 为高压, 以主泵 G1 控制系统的压力。如果测量压力 \leq F01,G1 接通, 启动主泵工作, 如果测量压力 \geq F02,G1 断开, 停止主泵。如果测量压力 $>$ F02, 则接通 B3 进行泄压。如果测量压力 \leq F02, 则泄压停止。当 DI1 与 CM2 端子闭合超过 2 秒, 即有消防信号输入时, 则立即启动 G1 消防工频泵, 超压也不泄水, G3 报警端子接通, DI1 信号撤掉也不停泵。在此状态下如果 F05 秒钟后测量压力 \leq F01,则认为主泵故障或启动失败, 则将 G2 端子同时接通, 启动备用泵投入工作。这种状态下 DI2 端子有停机信号输入也认为无效, 只有将控制器电源停掉才能解除此状态。

F03=11,为一拖五模式: 一台变频泵、四台工频泵的工作模式。在此工作模式下, 系统定义

B1 为变频工作泵，G1、G2、G3、G4 为四台工频工作泵。当 B1 工作频率达到 50Hz 后，延时 F05 秒的时间，如果测量压力仍然达不到系统设定值，则接通 G1 直接启动 1#工频泵投入运行，当 B1 工作频率再次到 50Hz 后，延时 F05 秒的时间，如果测量压力仍然达不到系统设定值，则接通 G2 启动 2#工频泵投入运行，以此类推。如果 5 台泵投入运行后系统出现超压，则先关闭 1#工频泵，然后关闭 2#工频泵，依次最后关闭 4#工频泵。

F03=12，为 1#泵与 3#泵两泵循环软起动工作模式，参照 F03=6

F03=13，为 2#泵与 3#泵两泵循环软起动工作模式，参照 F03=6.

F03=14，为 3#泵单泵变频工作模式，此模式下三台泵可以按 F13 的时间定时轮换工作 (F12=1)。

F03=15，为 4 台泵循环工作模式，参照 F03=7。

F03=16，为 4#泵单泵变频工作模式，此模式下四台泵可以按 F13 的时间定时轮换工作 (F12=1)。

F03=17，为一台变频泵、五台工频泵的工作模式。在此模式下，系统定义 B1 为变频工作泵，G1、G2、G3、G4、B2 为工频工作泵。

F03=18，为一台变频泵、六台工频泵的工作模式。在此模式下，系统定义 B1 为变频工作泵，G1、G2、G3、G4、B2、B3 为工频工作泵。

F03=19，为一台变频泵、七台工频泵的工作模式。在此模式下，系统定义 B1 为变频工作泵，G1、G2、G3、G4、B2、B3、B4 为工频工作泵。

F04----变频泵切换为工频泵的时间。当 F03=6,7, 12, 13, 15 时，控制器的控制模式为两泵、三泵、四泵循环软启动控制模式。在此模式下，当变频泵工作到 50Hz 时，如果此时系统压力达不到设定值，则要将变频泵切换成工频泵，此切换过程的时间长短，由 F04 所设定的时间来控制。根据泵功率的大小，通常此时间在 0.2-1 秒之间设定。

F05----欠压加泵时间。当 F03=3,6,7,8,9,11, 12, 13, 15 时，此参数有效。当一台泵工作时，如果压力达不到设定值，启动下一台泵时，间隔的时间为 F05。

F06----超压减泵时间。当 F03=3,6,7,8,9,11, 12, 13, 15 时，此参数有效。当多台泵工作时，系统超压减泵时，间隔的时间为 F06。

F07----输出电压选择。控制变频器工作频率的电压信号。有 0--5V 和 0--10V 两种输出选择，以适应不同品牌变频器频率输入的要求。

F08----输入传感器类型选择。控制器可以接受三种类型的压力传感器输入信号。F08=1 时，可以直接接入无源的远传压力表，或有源输出的 0-5V 电压输出型压力变送器。要接 0-10V

输出型压力变送器需要外接 10V 电源，并特殊订货。

如果要接 4-20mA (1—5V) 的电流型压力变送器，需 F08=2，此时还需在压力信号输入的两个端子(VIN 和 GND)之间外接一个 250 欧姆/0.5W 的精密电阻(出厂标配件)。

F09----传感器量程选择。控制器可接入不同量程的压力传感器，此值要与外接传感器的最大量程一致，否则，会造成测量压力与实际压力不符。

F10----传感器零点校正。一般在接入压力变送器时，此值无需校正。但在接入远传压力表时，一般情况下零点压力值会有误差，此参数就是为了消除零点误差。

F11----传感器满度校正。当实际压力与控制器测量压力有误差时，用 F11 来修正此误差。此参数修正的是控制器满量程的百分比值。

F12----定时换泵设定。当 F03=1,2,6,7,12,13, 15, 16 且 F12=1 时,定时换泵功能有效。




F13----定时换泵时间。

F14----定时换泵剩余时间。当定时换泵功能有效时，此参数用来显示离换泵还剩多少时间，只能查看，不能修改。

F15----手动输出频率控制。当 F18=1 时，控制器的频率控制输出电压受 F15 的数值大小控制。

F16----抑制系数。用来调节系统压力稳定程度的参数。数值越大越稳定性越好。当 F16=0 时，控制无抑制效果，系统压力波动较大。

F17----增益系数。控制系统跟踪压力误差的速度。此值越大，控制器 D/A 输出调节的幅度越大，跟踪压力变化的速度也越快，易产生超调。

F18----D/A 输出控制选择。F18=0,D/A 输出受控制器自动控制，F18=1,D/A 输出受 F15 值控制。当 F18=1 时，退出设定状态后，按下“”按键，PV 窗口显示的值就是 F15 的值，按“”和“”键可直接改变当前 D/A 电压的输出值，从而手动改变变频器的运行频率。

F19----压力测量滤波系数。用于补偿远传压力表或压力变送器测量值抖动造成的测量值不稳定。数值越大，补偿效果越明显。

F20----泄压偏差限。当 F03=4、5 时，此值为泄压偏差上限值。当系统压力超过设定的压力上限，超过的偏差值 \geq F20 时，控制 G3 端子接通，控制泄压电磁阀产生泄压动作。F20=0 时，泄压功能无效。

F21----上限压力设定值。当 F03=5 时，控制模式为位式控制，模拟电接点压力表控制方式，F21 为此控制模式的上限压力设定值。

F22----补水泵睡眠频率。F22=0 或 F18=1 时无睡眠功能。F22>0 时,当 D/A 输出频率值 F27 分钟以上仍然<F22，则认为系统不缺水或需水量很小，此时控制器将关闭变频器，停止供水。当压力测量值<(F01-F31 或 F02-F31)时，重新启动变频器开始供水。

F23----附属小泵控制。F23=0 时，无附属小泵功能。当 F03=1,2,6、7 且 F23=1 时，附属小泵为变频控制。当系统只有一台变频主泵工作，且工作频率 \leq F24，延时 F28 分钟后，关闭变频主泵，接通小泵变频接触器 (B4)，启动小泵变频工作。当小泵工作频率达到 50Hz 后延时 F05 秒，压力还达不到设定值，则关闭小泵，重新启动主泵。当 F03=1,2,6、7 且 F23=2 时，附属小泵为工频控制。当系统只有一台变频主泵工作，且工作频率 \leq F24，延时 F28 分钟后，关闭变频主泵，接通小泵工频接触器 (G4)，以 F01 为低压，F21 为高压，进行位式(高低)压力控制。如果工频小泵运行 F05 秒后仍然达不到 F01 压力值，则关闭工频小泵，重新启动变频主泵投入工作。

在此工作模式中，定义 B4 端子为变频小泵控制端，G4 端子为工频小泵控制端。

F24----附属小泵最低工作频率。在系统运行中当变频器的工作频率小于等于 F24 所设定的频率下限 F28 分钟后，认为系统不缺水或用水量很小。

F25----缺水保护最小压力。系统运行中，当测量压力 \leq F25,并且运行时间 \geq F26 时,认为系统缺水或泵故障，控制器切断所有输出,PV 窗口交替 1 秒显示故障代码 Er1 和测量值。此时只有将控制器电源关掉才能退出此状态。

F26----缺水保护运行时间设定。与 F25 配合使用。F26=0 无缺水保护功能。F26 参数的每个时间值代表 5 秒钟。

F27----水泵睡眠等待时间；当 F22>0,且输出频率 F27 分钟后仍然 \leq F22,则启动水泵睡眠功能。

F28----小泵投入等待时间；当 F23>0,且系统只有一台变频主泵工作，当输出频率 \leq F24, F28 分钟后启动附属小泵工作。

F29----最低输出频率设定。用来保证水泵的最低转速。

F30----D/A 输出选择控制，用来控制模拟输出为正控制或反控制。反向控制主要应用于排水系统。

F31----睡眠后重新起泵的压力偏差，睡眠后当前压力 $<$ (F01-F31 或 F02-F31)时重新起泵。

F32----定时开关机控制,F32=1,定时定压控制,F32=2,分时分压控制

L1-----第一开机时间 H1-----第一关机时间

L2-----第二开机时间 H2-----第二关机时间

L3-----第三开机时间 H3-----第三关机时间

F39----系统当前实时时钟。

L4-----第四开机时间 H4-----第四关机时间

L5-----第五开机时间 H5-----第五关机时间

L6-----第六开机时间 H6-----第六关机时间

F46----第一开、关机时段的供水压力设定值

F47----第二开、关机时段的供水压力设定值

F48----第三开、关机时段的供水压力设定值

F49----第四开、关机时段的供水压力设定值

F50----第五开、关机时段的供水压力设定值

F51----第六开、关机时段的供水压力设定值

F52----上限保护压力；PV 值 $>$ F52 两秒后，所有运行的泵会顺序关闭进入压力保护状态，AL 亮红灯，PV 窗口间隔 1 秒交替显示测量值和 Er0，当 PV 值 $<$ （F01-F31 或 F02-F31）时，系统重新运行投入工作状态。

F53——恢复出厂值设定功能码。F53 设定为 1 时，按"set"键之后即可恢复出厂值。

F54——软件版本号，“F54”不显示。

F55——低压报警压力值。当 PV 值持续小于设定的低压报警压力 F55,经过低压报警时间 F56 秒后，控制器报警，显示 Er0，表示发生传感器断线或者管道漏水等系统故障。当 F55 和 F56 的值均不为 0 时，此功能有效。报警后，需排除故障，然后手动将控制器重新上电进行复位。F55 与 F56 值需根据系统实际情况设定以防误报。

F56——低压报警时间。

注：当系统定时开关机功能起用后，如果不需要 6 段开关定时时间，则将不需要的开关时间段于已经设定的开关时间段的定时时间重复设定，防止定时开关时间动作紊乱。

七、控制器显示故障代码说明

Er0---上限保护。运行过程中，当测量值 \geq F09 时或测量值 $>$ F52，PV 窗口间隔 1 秒交替显示测量值和 Er0,表示测量数据超上限或传感器断线。故障排除后控制器自动恢复运行。

Er1---缺水停机。系统运行中，如果 F26 $>$ 0,当测量压力 \leq F25,并且运行时间 \geq F26 时,认为系统缺水或泵故障，控制器切断所有输出,PV 窗口交替 1 秒显示故障代码 Er1 和测量值，此时只有将控制器电源关掉才能退出此状态。

Er2---变频器故障。当 DI3 外部端子接通 2 秒后，PV 窗口间隔 1 秒显示 Er2 和故障时正在工作的变频泵序号，排除错误后可恢复正常。

Er3---参数错误。当修改好参数后，回到运行状态时，系统会自动对参数进行检测，如检测到异常（F01 或 F02 或 F21，或者定时分压参数 F46-F51 任何一个参数大于或等于 F52），窗口显示 Er3 错误，修改相关参数合理后，错误消除。

八、外部输入端子功能说明

➤ DI1 第二压力/消防信号输入端

当 DI1 与 CM2 端子闭合超过两秒钟后，压力设定值即变为第二压力设定值 F02。断开后，设定值恢复为第一压力设定值。

➤ DI2 停机信号（或缺水检测）

当 DI2 与 CM2 端子闭合超过两秒钟后，控制器所有的输出都关闭，包括 D/A 输出。设定与测量显示都正常。输出关闭的顺序为先关 D/A 3 秒，关 RUN (CM1, FWD)2 秒,关变频器继电器，最后顺序关闭工频继电器（先起先停），中间间隔 2 秒。

➤ DI3 变频器故障检测

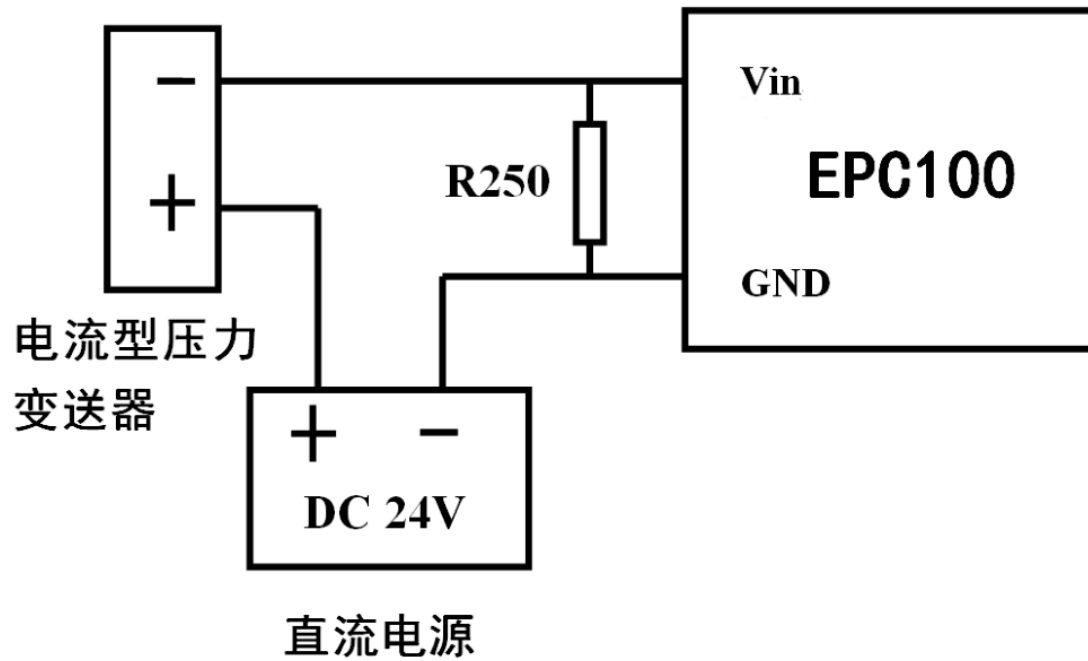
当 DI3 与 CM2 端子闭合超过两秒钟后，控制器切断所有输出，PV 窗口间隔 1 秒显示 Er2 和故障时正在工作的变频泵序号，排除错误后可恢复正常。

九、系统当前时间的调整

F39 功能码显示的六位数字即为当前系统时间，按"▲"修改小时，按"▼"键修改分钟，秒位不能修改。时间修改完成后，按一下"Set"键退出时间设定状态。

十、注意事项

- 1、多泵循环软起动的变频和工频的控制接触器之间接线时要进行互锁。
- 2、当控制器驱动的接触器触点电流超过 10A 时，控制器和接触器之间要加中间继电器或小接触器进行驱动，否则当大功率接触器动作时，会对控制器产生强烈的电磁干扰，产生无法预料的误动作。
- 3、电流型压力变送器与多泵控制器的连接



- 4、由于产品在使用中不断地进行升级和完善，如本使用手册中个别参数或说明与实际产品不符，均以实际产品为准或向经销商及欧瑞公司售后服务咨询。

附页：四泵循环接线图

