

目 录

一、产品简介	1
1.1 产品铭牌.....	1
1.2 产品型号说明.....	1
1.3 产品外观.....	2
1.4 技术规范.....	3
1.5 产品设计执行标准.....	4
1.6 安全事项.....	4
1.7 注意事项.....	4
1.8 日常检查和保养.....	6
二、控制面板	7
2.1 面板说明.....	7
2.2 面板操作.....	10
2.3 参数设置.....	10
2.4 功能码区内和区间的切换.....	11
2.5 面板显示内容.....	12
三、安装接线	13
3.1 变频器安装.....	13
3.2 接线.....	13
3.3 功率回路推荐配线.....	16
3.4 保护导体（地线）的截面积.....	16
3.5 总体接线与“三线制”接法.....	17
3.6 数字输入端子接线方法.....	18
四、操作及简单运行	20
4.1 控制方式.....	20
4.2 频率设定方式.....	20
4.3 运行命令控制方式.....	20
4.4 变频器的工作状态.....	20
4.5 控制面板及其操作方法.....	21
4.6 电机参数测量操作流程.....	21
4.7 简单运转操作流程.....	22
4.8 基本操作举例.....	24

五、功能参数	30
5.1 基本参数.....	30
5.2 运行控制.....	39
5.3 多功能输入输出端子.....	47
5.4 模拟量输入输出.....	52
5.5 多段速度控制.....	56
5.6 辅助功能.....	60
5.7 故障与保护.....	62
5.8 电机参数.....	65
5.9 通讯参数.....	68
5.10 PID 参数区.....	69
附录 1 常见故障处理	70
附录 2 产品一览表及结构型式一览表	73
附录 3 制动电阻选型表	76
附录 4 通讯手册	77
附录 5 功能码速查表	87
敬告用户:	104

一、产品简介

本使用手册简要介绍了 F2000-G 系列变频器的安装接线、参数设定及操作使用的有关事项，请务必妥善保管。如果使用中发生故障，请与厂家或经销商联系。

1.1 产品铭牌

以 F2000-G 系列三相交流 380V 输入，7.5KW 变频器为例，其铭牌如图所示。

3PH 表示三相输入；380V、50/60Hz 表示输入电压和额定频率。

3PH 表示输出三相，17A、7.5KW 表示额定输出电流和功率。

0.00~650.0Hz 表示输出频率范围。

商标	欧瑞传动电气有限公司
型号	F2000-G0075T3B
输入	AC 3PH 380V 50/60Hz
输出	3PH 7.5KW 17.0A 0~380V 0.00~650.0Hz
条形码	

图 1-1 产品铭牌

1.2 产品型号说明

以三相 380V 输入、7.5KW 变频器为例，其型号说明如图 1-2 所示。

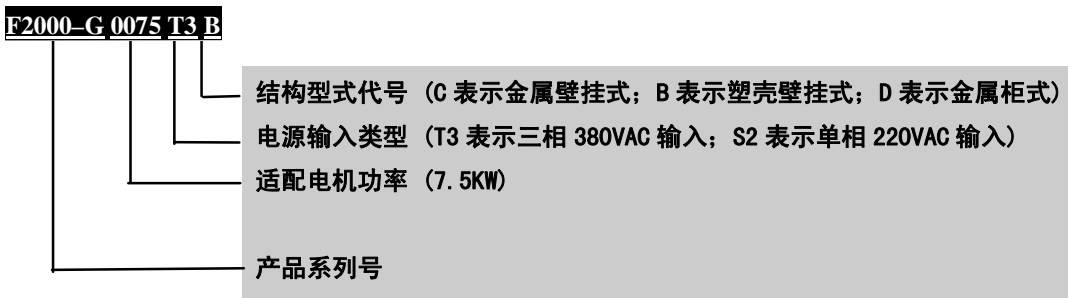


图 1-2 产品型号示例

1.3 产品外观

F2000-G 系列变频器外观结构分塑壳和金属壳两大类。塑壳结构只有壁挂式安装结构，金属壳则分壁挂式和柜式两种安装结构。塑料外壳采用优质材料模压而成，造型美观且强度高、韧性好。

以 F2000-G0015T3B 为例，产品外形及结构部件如图 1-3 所示。壳体表面采用哑光工艺、丝网印刷，光泽柔和、悦目。

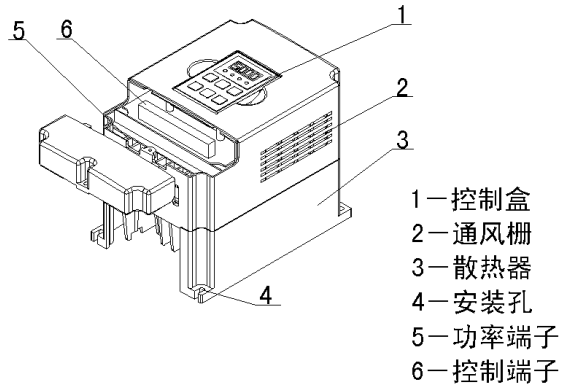


图 1-3

金属外壳采用先进的表面喷粉喷塑工艺，色泽考究、外观优美。

以 F2000-G0220T3C 为例，产品外形及结构部件如图 1-4 所示。前面板采用可拆卸单边门轴结构，接线和维护十分方便。

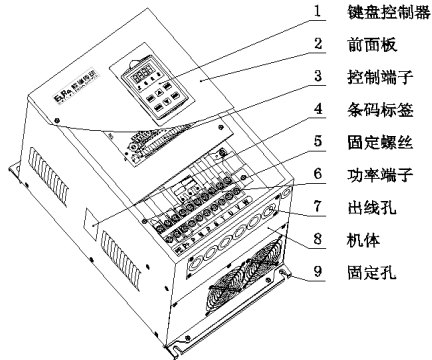


图 1-4

1.4 技术规范

表 1-1 F2000-G 系列变频器技术规范

	项 目	内 容
输入	额定电压范围	三相 380V \pm 15%；单相 220V \pm 15%
	额定频率	50/60Hz
输出	额定电压范围	三相 0~380V，单相 0~220V
	频率范围	0.00~650.00Hz
控制方式	载波频率	2000~10000Hz
	输入频率分辨率	数字设定：0.01Hz，模拟设定：上限频率 \times 0.1%
	控制方式	SVC（开环矢量）控制、V/F 控制
	起动转矩	0.5Hz/150%（SVC）
	调速范围	1: 100（SVC）
	稳速精度	\pm 0.5%（SVC）
	转矩控制精度	\pm 5%（SVC）
	过载能力	150%额定电流 60 秒
	转矩提升	手动转矩提升 1%~16.0%（V/F）
	V/F 曲线	三种方式：直线型、平方型、自定义 V/F 曲线型
	直流制动	直流制动频率：1.0~5.0 Hz，制动时间：0.0~10.0 秒
	点动控制	点动频率范围：下限频率~上限频率；点动加减速时间：0.1~3000.0 秒
	自动循环、多段速运行	通过自动循环或控制端子实现最多 15 段速运行
	内置 PID	可方便实现过程闭环控制系统
操作功能	频率设定	电位器或外部模拟信号（0~5V，0~10V，0~20mA）；控制面板（端子）▲ / ▼键、上位机设定
	起/停控制	端子控制、面板操作盒控制、Modbus 上位机控制
	运行命令通道	三种通道：控制面板给定、控制端子给定、Modbus 上位机给定
	主频率源	主频率源：数字给定、模拟电压给定、模拟电流给定、Modbus 上位机给定
	辅助频率源	多种辅助频率源，可灵活实现辅助频率微调、频率合成等
保护功能	输入缺相、输入欠电压、直流过电压、过电流、变频器过载、电机过载、电流失速、过热、外部干扰等	
显 示	LED 数码管显示当前输出频率、当前转速（rpm）、当前输出电流、当前输出电压、当前线速度、故障类型以及系统参数、操作参数；LED 灯指示变频器当前的工作状态	
环境条件	设备场所	室内，不受阳光直射，无尘埃、腐蚀性气体、可燃性气体、油雾、水蒸汽、滴水或盐份等
	环境温度	-10 $^{\circ}$ C~+50 $^{\circ}$ C
	环境湿度	90%以下（无水珠凝结现象）
	振动强度	0.5g（加速度）以下
	海拔高度	1000 米以下（海拔超过 1000 米需降额使用）
	防护等级	IP20
适配电机	0.4~400KW	

1.5 产品设计执行标准

- IEC/EN 61800-5-1: 2003 可调速电气传动系统安全要求——电气、热及能量；
- IEC/EN 61800-3: 2004 可调速电气传动系统；第三部分：产品的电磁兼容性标准及其特定的试验方法

1.6 安全事项

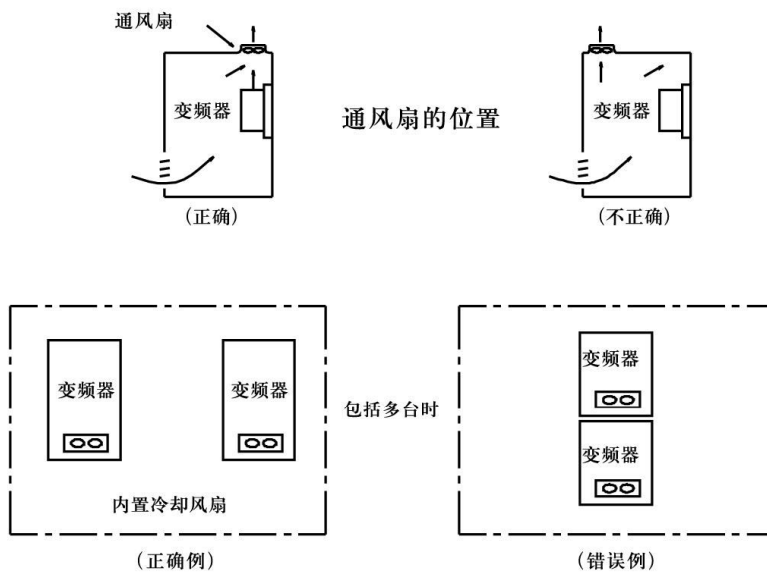
- 安装前，请认真确认变频器铭牌的型号、额定值。检查本机是否有运输破损现象，如变频器受损或缺件请勿使用，以免有安全隐患
- 安装使用环境无雨淋、水滴、蒸汽、粉尘及油性灰尘；无腐蚀、易燃性气体、液体；无金属微粒或金属粉末等。环境温度在 $-10^{\circ}\text{C}\sim+50^{\circ}\text{C}$ 范围内
- 请安装在金属等阻燃物质上，远离可燃物
- 请勿将导线头或螺钉等异物掉入变频器内
- 变频器的可靠性很大程度取决于温度，周围温度升高 10°C ，变频器寿命减半。由于变频器的错误安装或不合适固定，将使变频器产生温升或使周围温度升高，这可能导致故障或损坏等意外事故
- 变频器装在控制柜内，应保证控制柜与外界通风流畅。请垂直安装变频器，便于热量向上散发，不能倒置；若柜内有较多变频器时，要保证变频器的散热空间。最好并排安装；在需要上下安装时，请安装隔热导流板（详见图 1-5）

1.7 注意事项

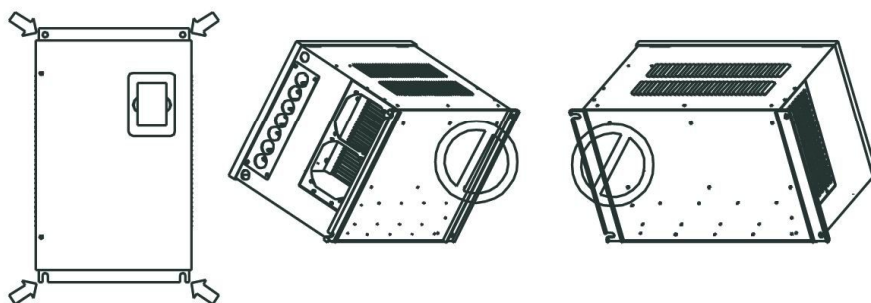
1.7.1 使用须知

- 断电后 15 分钟内，请勿触摸内部器件。待完全放电后，方才安全
- 三相输入端子 R、S、T 接市电 380V，单相输入端子 L1、L2 接 220V，输出端子 U、V、W 接电机
- 接地应可靠，接地电阻不得超过 $4\ \Omega$ ；电机与变频器分别接地，切不可串联接地
- 变频器运行中请勿在输出端切换负载
- 使用超过 37KW 以上的变频器时，建议加装交流电抗器或/和直流电抗器
- 控制回路配线应与功率回路配线相互分开，以避免可能引起的干扰
- 信号线不宜过长，否则会增加共模干扰
- 符合表 1-1 “F2000-G 系列变频器技术规范”对周围环境要求

安装在控制柜内



垂直安装



变频器安装示意 图1-5

1.7.2 特别警告

- 切勿碰触变频器内功率端子，以防导致电击
- 变频器加电前要重新装好所有保护盖，以防电击
- 只允许专业人员进行维护，检查或更换零部件
- 严禁带电作业

1.8 日常检查和保养

1.8.1 定期检查

- 定期清洁冷却风扇和风道，并检查是否正常；定期清洁机内积存的灰尘
- 定期检查变频器的输入输出接线，接线端子是否有拉弧痕迹，检查电线是否老化
- 检查各端子接线螺钉是否紧固
- 检查变频器是否受到腐蚀

1.8.2 易损件更换

变频器易损件主要有冷却风扇和滤波电解电容

- 风扇使用寿命一般为 2~3 年，用户可以根据运行时间确定更换变频器的冷却风扇。冷却风扇可能损坏原因：轴承磨损、叶片老化。检查风扇叶片等是否有裂缝，开机时声音是否有异常振动声，以此来判断是否需要更换
- 滤波电解电容使用寿命一般为 4~5 年，用户可以根据运行时间确定更换变频器的滤波电解电容。滤波电解电容可能损坏原因：输入电源品质差，环境温度高，频繁的负载跳变，电解质老化。通过有无液体漏出、安全阀是否已凸出，静电电容的测定，绝缘电阻的测定来判断需要更换

1.8.3 存储

- 存储时尽量按原样装在本公司的包装箱内
- 为防止长时间存放导致电解电容的劣化，保证在半年内充一次电，通电时间至少 5 小时

1.8.4 日常保养

由于环境的温度、湿度、粉尘及振动的影响，会导致变频器内部的器件老化、潜在的故障发生并降低了变频器的使用寿命。因此对变频器的日常保养非常必要

日常检查：

- 电机运行中，声音是否有异常变化
- 电机运行中，是否产生振动
- 变频器的安装环境是否发生变化；
- 变频器风扇运行是否正常，变频器是否过热

日常清洁：

应使变频器始终保持在清洁状态；应及时清除变频器表面灰尘，防止积尘、金属粉尘、油污、水等进入变频器内部

二、控制面板

控制面板及显示屏均设在控制面板控制器上。F2000-G 系列变频器有 3 种控制面板：A1、A3、A6，具体机型与控制面板对应关系见附录 2。

2.1 面板说明

A3 和 A1 系列控制面板分为三部分，即数据显示区、状态指示区和控制面板操作区，如图 2-1 所示。



图 2-1 A3 系列控制盒控制面板示意图

A6 系列控制面板也分为三部分，即数据显示区、状态指示区和控制面板操作区，如图 2-2 所示。

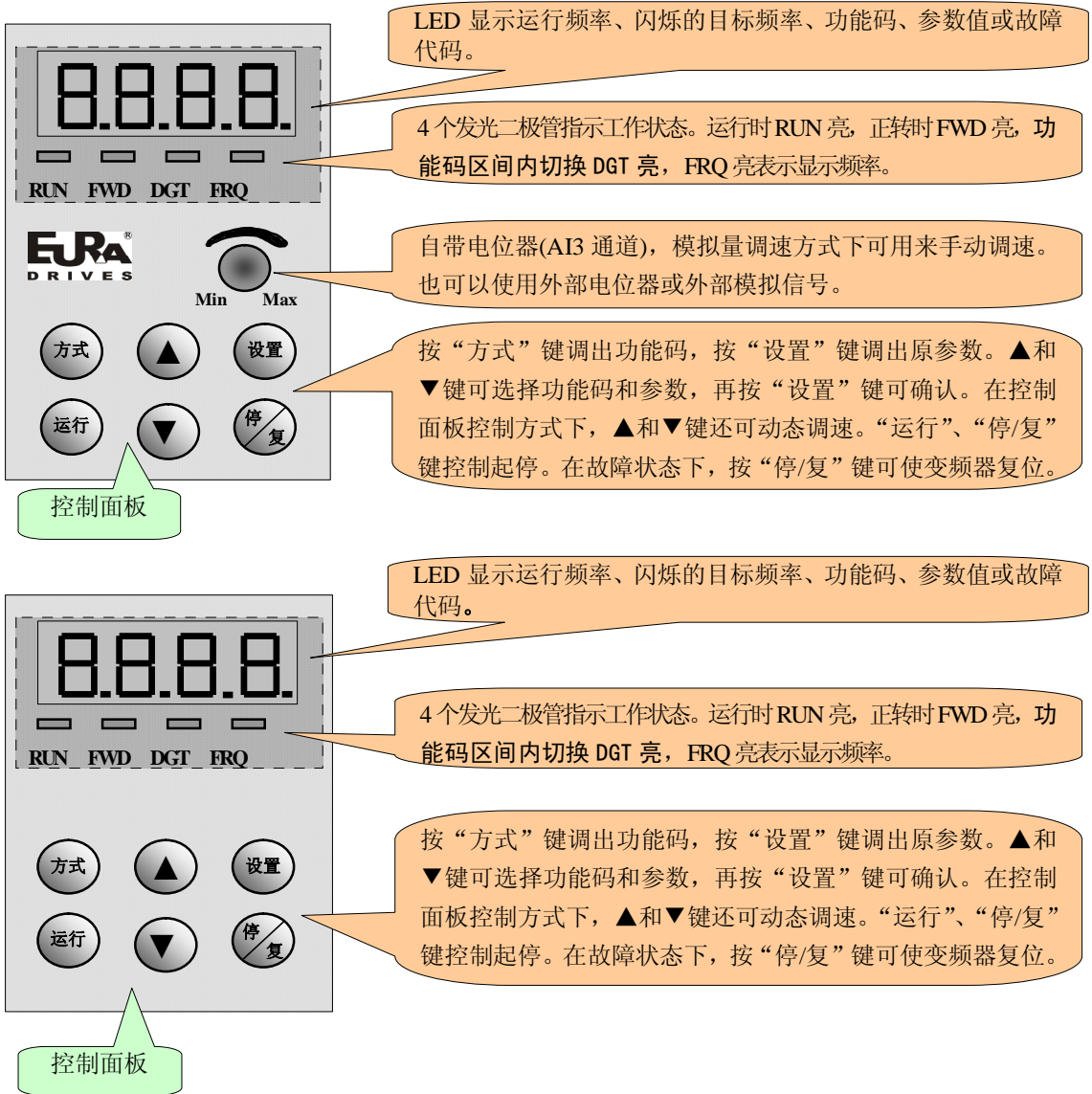
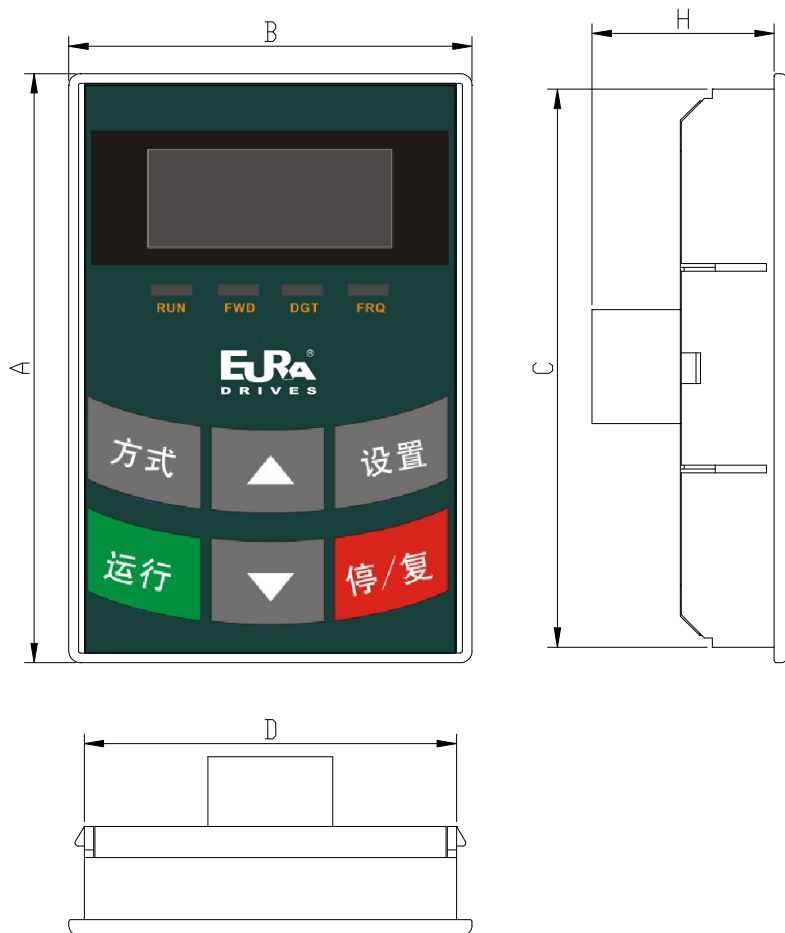


图 2-2 A6 系列控制盒控制面板示意图

结构示意图:



结构尺寸表 (单位: mm)

代号	A	B	C	D	H	开孔尺寸
A3	74	50	72	48	15	49×73
A1	74	50	72	48	16	49×73
A6	124	74	120	70	26	71×121

2.2 面板操作

面板上的所有按键均对用户开放。其功能作用见表 2-1。

表 2-1 按键说明

按键	按键名称	说明
	方式	调用功能码，显示方式切换
	设置	调用和存储数据
	上升	数据递增（调速或设置参数）
	下降	数据递减（调速或设置参数）
	运行	运行变频器
	停机或复位	变频器停机 故障状态下复位 功能码区间和区内转换

2.3 参数设置

变频器内有众多的功能参数，用户更改这些参数可以实现不同的控制运行方式。需要说明的是，在密码有效的情况下即 F107=1 时，在断电或发生过保护之后，如果要设置参数，必须先输入用户密码，即按表 2-2 方式调出 F100，输入正确的密码。出厂时，用户密码设为 8（注意：出厂时密码处于无效状态，设置参数前不需要输入密码，若需要密码保护请自行设置）。

表 2-2 参数设置步骤

步骤	按键	操作	显示
1		按“方式”键显示功能码	
2	或	按“上升”或“下降”键选择所需功能码	
3		读取功能码中设定数据	
4	或	修改数据	
5		显示当前功能码	

上述操作是在变频器处于停机状态下完成的！

2.4 功能码区内和区间的切换

本产品对用户开放的参数（功能码）共有 300 多个，分为十个区，如表 2-3 所示。

表 2-3 功能码分区

区间名称	功能码分段	区间号	区间名称	功能码分段	区间号
基本参数区	F100~F160	1	辅助功能区	F600~F630	6
运行控制区	F200~F230	2	定时控制及保护区	F700~F740	7
多功能输入输出端子	F300~F330	3	电机参数区	F800~F830	8
模拟量输入输出区	F400~F440	4	通讯功能区	F900~F930	9
多段速度区	F500~F580	5	PI 参数控制区	FA00~FA30	10

由于功能码多，参数设置耗费时间，为此专门设计了“在功能码区内和功能码区间切换”的功能，使参数设置方便易行。

按“方式”键，使控制面板控制器上显示功能码，此时若按“▲”或“▼”键，则功能码在区内循环地递增或递减；如果再按一次“停/复”键，则操作“▲”或“▼”键时，则功能码在功能码区间号之间循环变化。

例如当前显示功能码为 F111，DGT 指示灯点亮，按“▲”/“▼”键时，功能码在 F100~F160 内循环地递增或递减；再次按“停/复”键，DGT 指示灯熄灭，则操作“▲”/“▼”键时，功能码在 9 个区之间循环变化，如 F211、F311…FA11、F111…，如图 2-3。（说明书中用 50.00 表示闪烁显示相应目标频率值）

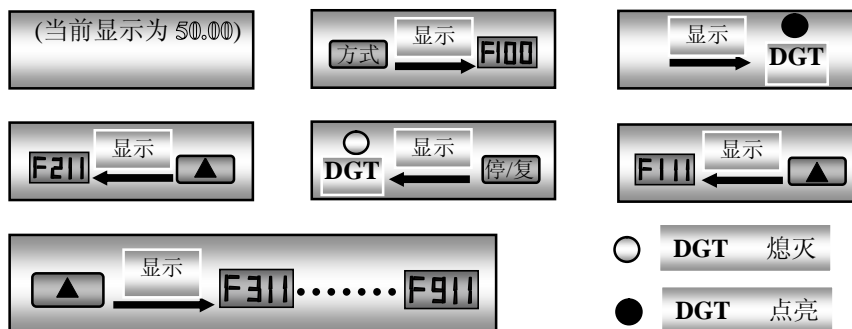


图 2-3 功能码区内和区间切换

2.5 面板显示内容

面板显示项目内容及说明

显示项目	说 明
HF-0	停机状态按“方式”键显示该符号，表示控制面板点动操作有效。但必须修改 132 才能显示 HF-0
-HF-	表示复位过程
OC, OE, OL1, OL2, OH, LU, PF1	故障代码，分别表示“过电流”、“过电压”、“变频器过载”、“电机过载”“过热”、“输入欠电压”、“输入缺相”等
ESP	两线/三线式运行时按下“停/复”键；“外部急停”端子闭合
F152	功能码（参数代码）。
10.00	表示变频器当前运行频率、参数设定值等。
50.00	停机闪烁显示目标频率。
0.	方向切换时插入等待时间，“停机”或“自由停机”可取消等待时间。
A100、U100	输出电流（100A）和输出电压（100V）。电流小于 100A 时，带一位小数。

三、安装接线

3.1 变频器安装

变频器应垂直安装，如图 3-1 所示。其周围应保证有效的通风空间

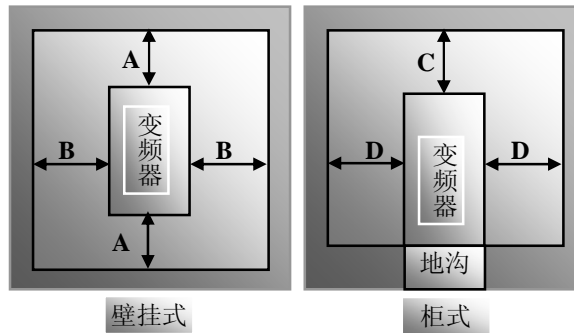


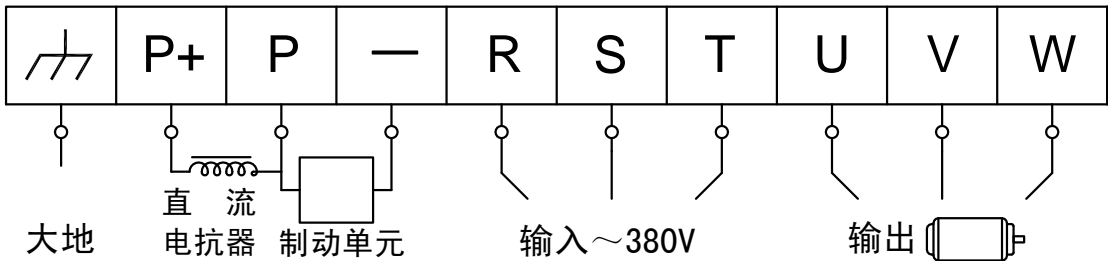
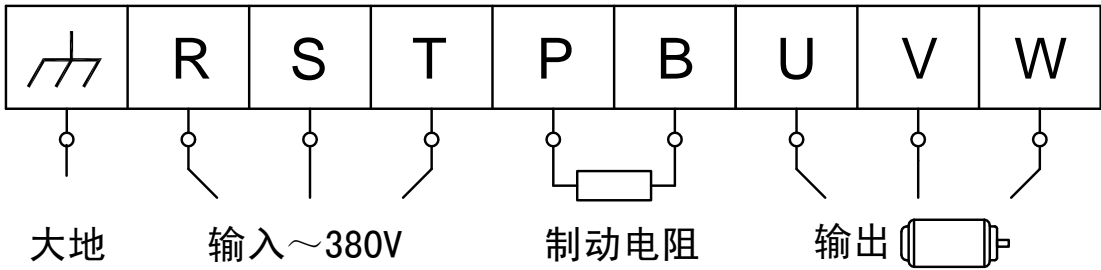
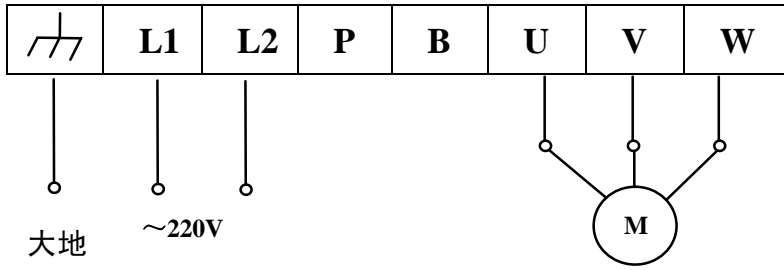
图 3-1 变频器安装示意图

下表给出了变频器安装的间隙尺寸（推荐值）。

变频器类型	间隙尺寸	
壁挂式 (<22KW)	$A \geq 150\text{mm}$	$B \geq 50\text{mm}$
壁挂式 ($\geq 22\text{KW}$)	$A \geq 200\text{mm}$	$B \geq 75\text{mm}$
柜式 (110~400KW)	$C \geq 200\text{mm}$	$D \geq 75\text{mm}$

3.2 接线

- 输入三相时 R、S、T（单相时 R、T）接电网电源，PE(E)接大地，U、V、W 接电机；
- 注意电机也必须接地，否则容易产生干扰、电机带电
- 15KW 以下内置了制动单元，如果负载惯性不太大，可以只配制动电阻即可
- 注意：变频器功率端子 - (N) 是直流母线的负端，绝对不允许接大地或者零线，否则会引起严重后果。



(此图仅为示意图，实际产品的端子可能与上图未完全一致，接线时务必注意!)

功率回路端子说明

端子名称	端子标号	端子功能说明
电源输入端子	R (L1)、S (L2)、T	三相 380V (单相 220V) 交流电压输入端子,
变频器输出端子	U、V、W	变频器输出端子, 接电动机
接地端子	⏏ PE (E)	变频器接地端子
其他端子	P、B	制动电阻连接端子(注: 无内置制动单元的变频器无 P、B 端子)
	P+、-(N)	共直流母线连接端子;
	P、-(N)	外接制动单元。P 接制动单元的输入端子“DC(+)”或“P”, -(N)接制动单元的输入端子“DC(-)”或“N”
	P、P+	外接直流电抗器。

控制回路接线如下：

A) 单相 0.4KW、0.75KW、1.5KW 及带内置制动单元变频器控制端子如下图所示：

A+	B-	DO1	24V	CM	OP1	OP2	OP3	OP4	OP5	OP6	OP7	OP8	10V	AI1	GND	AI2	AO1	AO2	TA	TB	TC
----	----	-----	-----	----	-----	-----	-----	-----	-----	-----	-----	-----	-----	-----	-----	-----	-----	-----	----	----	----

B) 单相 2.2KW 变频器控制端子如下图所示：

B-	DO1	OP6	OP7	OP8	10V	AI1	GND	AI2	AO1	AO2
A+	24V	OP1	OP2	OP3	OP4	OP5	CM	TA	TB	TC

C) 三相 0.75~400KW 变频器控制端子如下图所示：

A+	B-	DO1	DO2	+24V	CM	OP1	OP2	OP3	OP4	OP5	OP6	OP7	OP8	10V	AI1	GND	AI2	AO1	AO2	TA	TB	TC						
TA	TB	TC	A+	B-	DO1	DO2	+24V	CM	OP1	OP2	OP3	OP4	OP5	OP6	OP7	OP8	10V	AI1	GND	AI2	AO1	AO2	+12V	PGA	PGB	CM	OUTA	OUTB

(此图仅为示意图，实际产品的端子排列顺序等可能与上图未完全一致，接线时务必注意！)

3.3 功率回路推荐配线

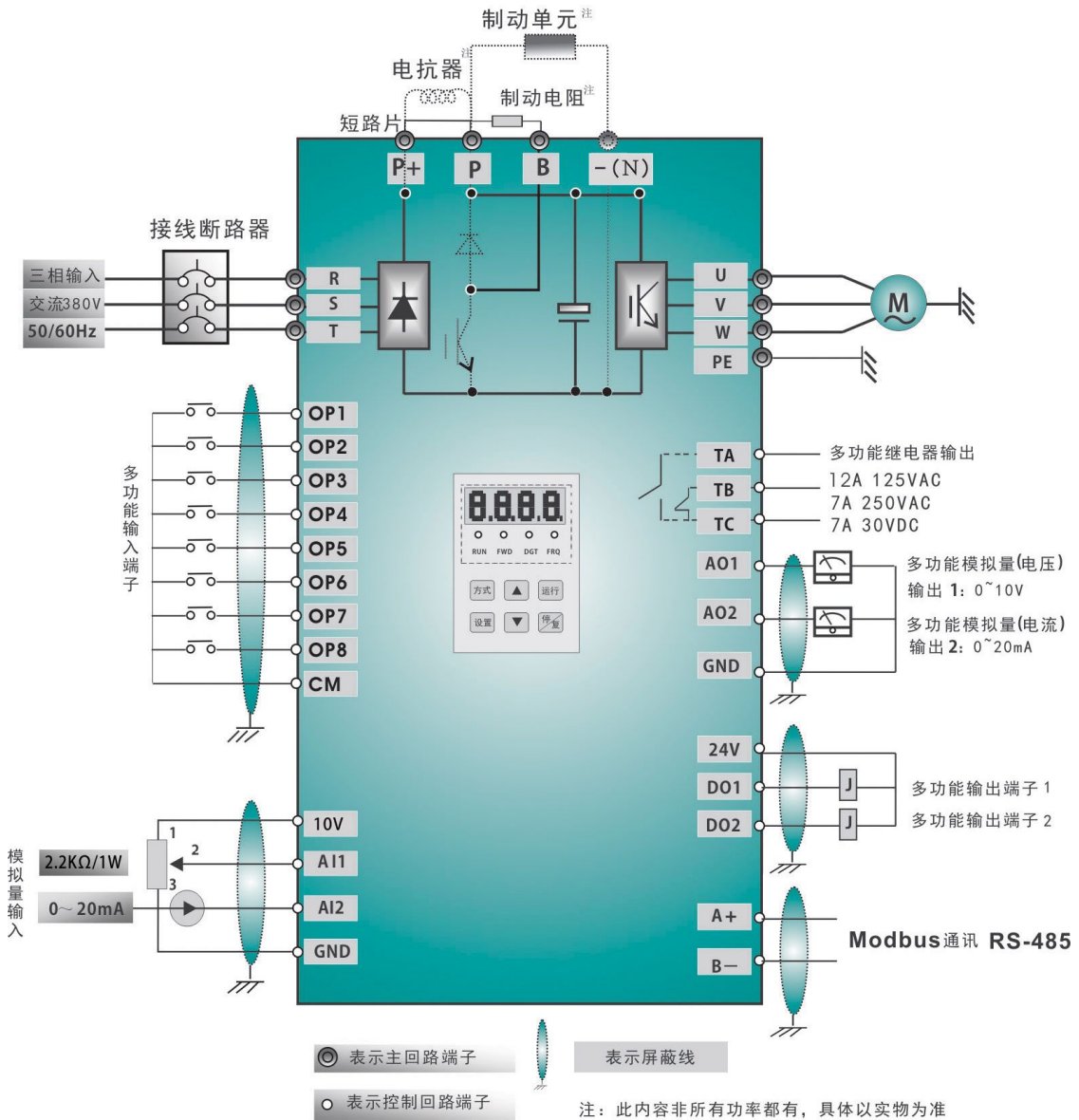
变频器型号	导线截面积 (mm ²)	变频器型号	导线截面积 (mm ²)
F2000-G0004S2B	1.5	F2000-G0550T3C	35
F2000-G0004XS2B	1.5	F2000-G0750T3C	50
F2000-G0007S2B	2.5	F2000-G0900T3C	70
F2000-G0007XS2B	2.5	F2000-G1100T3C	70
F2000-G0015S2B	2.5	F2000-G1320T3C	95
F2000-G0015XS2B	2.5	F2000-G1600T3C	120
F2000-G0022S2B	4.0	F2000-G1800T3C	120
F2000-G0007T3B	1.5	F2000-G2000T3C	150
F2000-G0015T3B	2.5	F2000-G2200T3C	185
F2000-G0022T3B	2.5	F2000-G1100T3D	70
F2000-G0037T3B	2.5	F2000-G1320T3D	95
F2000-G0040T3B	2.5	F2000-G1600T3D	120
F2000-G0055T3B	4.0	F2000-G1800T3D	120
F2000-G0075T3B	4.0	F2000-G2000T3D	150
F2000-G0110T3C	6.0	F2000-G2200T3D	185
F2000-G0150T3C	10	F2000-G2500T3D/C	240
F2000-G0185T3C	16	F2000-G2800T3D/C	240
F2000-G0220T3C	16	F2000-G3150T3D/C	300
F2000-G0300T3C	25	F2000-G3550T3D/C	300
F2000-G0370T3C	25	F2000-G4000T3D	400
F2000-G0450T3C	35		

3.4 保护导体（地线）的截面积

U、V、W相的截面积 S (mm ²)	E 的最小截面积 S (mm ²)
$S \leq 16$	S
$16 < S \leq 35$	16
$35 < S$	S/2

3.5 总体接线与“三线制”接法

下图为 F2000-G 系列变频器三相接线示意图(单相变频器接线时请注意 AC220V 输入的接线方式)。图中指出了各类端子的接线方法，实际使用中并不是每个端子都要接线。



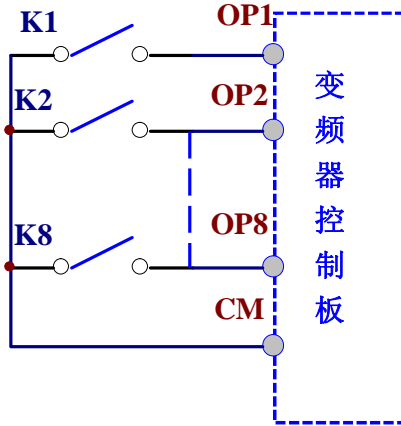
三相变频器标准配线图(NPN方式)

3.6 数字输入端子接线方法

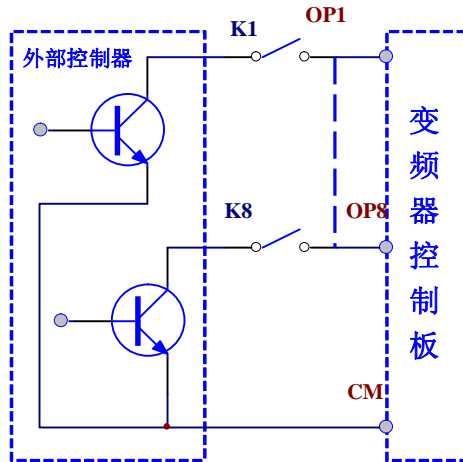
1、单极性输入控制端子只能实现共源极接线方式；

双极性输入控制端子出厂缺省共源极(NPN)接线方式，后续若无特殊说明均指NPN接线方式，若要实现共漏极(PNP)连接方式，需要将拨动开关 J7 拨到 PNP 位置，具体接线方式如下图

a、 无源共源极接线方式

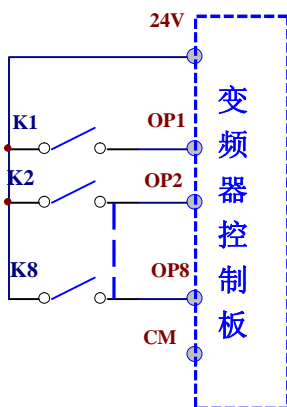


b、 有源共源极接线方式

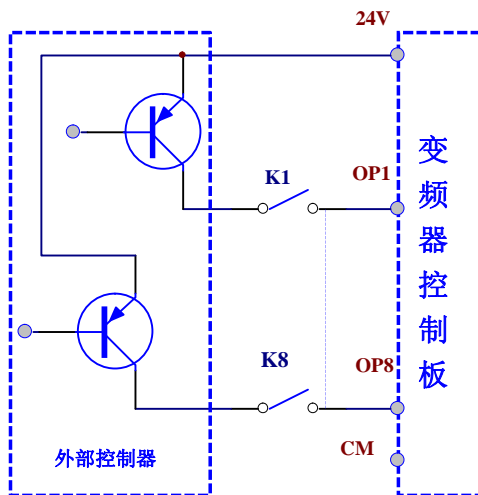


双极性输入控制端子若实现共漏极连接方式，需要将拨动开关 J7 拨到 PNP 位置，单极性输入端子不能实现此种连接方式，具体接线方式如 c、d:

c、 无源共漏极接线方式



d、 有源共漏极接线方式



2. 拨动开关 J7 和 OP 端子连接说明 (如图 3-2):

- 当拨动开关 J7 拨到“NPN”位置时，OP 端子和 CM 短接实现相关功能;
- 当拨动开关 J7 拨到“PNP”位置时，OP 端子和 24V 短接实现相关功能;



图 3-2 拨动开关 J7

四、操作及简单运行

本节定义和解释描述变频器控制、运行及状态的术语和名词。请仔细阅读，将有助于您正确使用变频器。

4.1 控制方式

F2000-G 变频器有两种控制方式：无速度传感器矢量控制（F106=0）、V/F 控制（F106=2）。

方式 0：无速度传感器矢量控制，又称为开环矢量控制。适用于不安装码盘，对起动转矩和速度控制精度要求较高的场合。

方式 2：V/F 控制方式。

4.2 频率设定方式

设定变频器运行频率源，请参阅 F203~F207 功能码。

4.3 运行命令控制方式

变频器接受运行控制命令如起动、停止、点动等命令操作的物理通道。

运行控制命令方式可以在 F200、F201 功能码中选择，共有以下三种：

1、控制面板控制；2、外部端子控制；3、Modbus 通讯控制。

4.4 变频器的工作状态

变频器在带电时，会出现四种工作状态：停机状态、编程状态、运行状态和故障报警状态，分别说明如下：

4.4.1、停机状态

变频器重新上电（未设置上电自起动时）或减速停止输出，在未接到运行命令之前，处于停机状态。此时控制面板的运行状态指示灯(RUN)熄灭，控制面板控制器显示掉电前的状态。

4.4.2、编程状态

变频器可以通过控制面板切换到能对各功能码参数进行读取或修改操作的状态，这个状态就是编程状态。

变频器内有众多的功能参数，用户更改这些参数可以实现不同的控制运行方式。

4.4.3、运行状态

变频器在停机、无故障的状态，接受运行命令后，便进入运行状态。

在正常运行状态时，控制面板的运行状态指示灯(RUN)点亮

4.4.4、故障报警状态

变频器出现故障并显示故障代码。

故障代码主要有：OC, OE, OL1, OL2, OH, LU, PF1, 分别表示“过电流”、“过电压”、“变频器过载”、“电机过载”、“过热”、“输入欠电压”、“输入缺相”等

常见故障处理见说明书附录 1 常见故障处理

4.5 控制面板及其操作方法

控制面板（键盘）是 F2000-G 变频器的标准配置。用户可以通过控制面板对变频器进行参数设定、状态监视、运行控制等操作。控制面板及显示屏均设在控制面板控制器上，主要由数据显示区、状态指示区和控制面板操作区三个部分组成。F2000-G 系列变频器有两种形式（带电位器和不带电位器）的键盘控制器，每种键盘控制器又有两种尺寸，详细介绍见说明书控制面板一章。

熟悉控制面板的功能与使用，是使用 F2000-G 系列变频器的前提。请您在使用前仔细阅读。

4.5.1 控制面板操作方法

(1)、控制面板参数设置操作流程

F2000-G 变频器的控制面板参数设置方法，采用三级菜单结构，可方便快捷地查询、修改功能码参数。三级菜单分别为：功能码区间（一级菜单）→功能码（二级菜单）→功能码设定值（三级菜单）。

(2)、设置参数

正确地设置 F2000-G 变频器的参数，是充分发挥其性能的前提，F2000-G 变频器控制面板的参数设置方法如下：

①按方式键，进入编程菜单；

②按停/复键，此时 DGT 灯灭，按▲和▼键功能码会在功能码区间变化，让控制面板显示器 F 后面第一位为按▲和▼键 1，即此时显示 F1××；

③再次按停/复键，此时 DGT 灯亮，功能码会在区间内变化。按▲和▼键使功能码变为 F106，按设置键后会显示 0，按▲和▼键更改为 2；

④按设置键，更改完毕。

4.5.2、状态参数切换显示

F2000-G 变频器在停机或运行状态下，可由 LED 数码管显示变频器的各种状态参数。具体显示的状态参数内容可由功能码 F131 和 F132 确定，通过“方式”键可以循环切换显示停机或运行状态下的状态参数。下面分别对停机、运行两种工作状态下的参数显示操作方法进行说明。

(1) 停机显示参数的切换

停机状态下，F2000-G 变频器共有 5 个状态参数可供选择：控制面板点动、目标转速、直流母线电压、PID 反馈值、温度，可以用“方式”键循环切换。请参见 F132 功能码的说明。

(2) 运行显示参数的切换

在运行状态下，F2000-G 变频器可用“方式”键循环切换显示 8 个运行状态参数：当前输出转速、输出电流、输出电压、直流母线电压、PI 反馈值、温度、计数值、线速度。详见 F131 功能码说明。

4.6 电机参数测量操作流程

选择矢量控制运行方式前，用户应准确输入电机的铭牌参数，F2000-G 变频器据此铭牌参数匹配标准电机参数；如要获得更好的控制性能，可起动变频器对电机进行参数测量，以获得被控电机

的准确参数。通过 F800 功能码可以对电机进行参数测量。

例如被控电机铭牌参数为：电机极数 4，额定功率为 7.5KW，额定电压为 380V，额定电流为 15.4A，额定频率为 50.00Hz，额定转速为 1440rpm。

参数测量的操作流程如下：

1、按照上述电机参数正确设置参数：F801=7.5，F802=380，F803=15.4，F804=4，F805=1440。

2、为保证变频器的动态控制性能，设置 F800=1，即选择旋转参数测量，请保证电机与负载脱开，按控制面板运行键，显示“TEST”，电机进行两个阶段的静止参数测量，之后电机会按照 F114 设定的加速时间加速并保持一段时间，之后按照 F115 设定时间减速至 0，自检结束，电机相关参数将存储在 F806~F809 内，F800 自动变为 0。

3、如电机无法与负载脱开，选择 F800=2，即静止参数测量。按下运行键，变频器显示“TEST”，电机进行两个阶段的静止参数测量，电机的定子电阻转子电阻和漏感自动存入 F806~F808，F800 自动变为 0。用户也可根据电机情况计算并手动输入电机互感数值。

4.7 简单运转操作流程

如表 4-1 所示。

流程	操作内容	参考内容
安装和使用环境	在符合产品技术规格要求的场所安装变频器。主要考虑环境条件（温度、湿度等）及变频器的散热等因素是否符合要求	参见第一～第三章
变频器配线	主电路输入、输出端子配线；接地线配线；开关量控制端子、模拟量端子、测速码盘、通讯接口等配线	参见第三章
通电前检查	确认输入电源电压正确，输入供电回路接有断路器； 变频器已正确可靠接地； 电源线正确接入变频器的 R、S、T 电源输入端子； 变频器的输出端子 U、V、W 与电机正确连接； 控制端子的接线正确，外部各种开关全部正确预置；电机空载（机械负载与电机脱开）	参见第一～第五章的说明
上电检查	变频器是否有异常声响、冒烟、异味等情况； 控制面板显示正常，无故障报警信息； 如有异常现象，请立即断开电源	参见附录 1，附录 2 的说明

正确输入电机铭牌参数及进行电机参数测量	<p>务必要正确输入电机的铭牌参数并进行电机参数学习，请使用者认真核对，否则运行时可能会出现严重问题；</p> <p>在选择矢量控制方式第一次运行前，要进行电机参数测量，以获得被控电机的准确电气参数；</p> <p>在执行参数测量前，必须脱开电机与机械负载的连接，使电机处于完全空载状态；</p> <p>如果电机尚处于旋转状态时，请勿进行参数测量</p>	参见 F800～F830 参数组说明
设置运行控制参数	<p>正确设置变频器和电机的参数，主要包括：目标频率，上下限频率，加减速时间，方向控制命令等参数。用户可根据实际应用情况选择相应的运行控制方式</p>	参见参数组说明
空载试运行检查	<p>电机空载，用控制面板或控制端子起动变频器运行。检查并且确认驱动系统的运行状态：</p> <p>电机：运行平稳，旋转正常，转向正确，加减速过程正常，无异常振动，无异常噪声，无异常气味；</p> <p>变频器：控制面板显示数据正常，风扇运转正常，继电器的动作顺序正常，无振动噪音等异常情况；</p> <p>如有异常情况，要立即停机检查</p>	参见第五章的说明
带载试运行检查	<p>在空载试运行正常后，连接好驱动系统负载；</p> <p>用控制面板或控制端子起动变频器，并逐渐增加负载；</p> <p>在负载增加到 50%、100% 时，分别运行一段时间，以检查系统运行是否正常；</p> <p>在运行中要全面检查，注意是否出现异常情况；</p> <p>如有异常情况，要立即停机检查</p>	
运行中检查	<p>电机是否平稳转动；</p> <p>电机转向是否正确；</p> <p>电机转动时有无异常振动或噪音；</p> <p>电机加减速过程是否平稳；</p> <p>变频器输出状态和面板显示是否正确；</p> <p>风机运转是否正常；</p> <p>有无异常振动或噪音；</p> <p>如有异常，要立刻停机，断开电源检查</p>	

4.8 基本操作举例

F2000-G 变频器的基本操作举例：下面以 7.5KW 变频器，驱动 7.5KW 的三相异步交流电动机为例，说明各种基本控制操作过程。

电机的铭牌参数为：4 极，额定功率：7.5KW；额定电压：380V；额定电流：15.4A；
额定频率：50.00Hz；额定转速：1440 rpm；

4.8.1、用控制面板进行频率设定，起动，正转，停止的操作过程

(1) 按图 4-1 配线，检查接线正确后，合上空气开关，变频器上电；

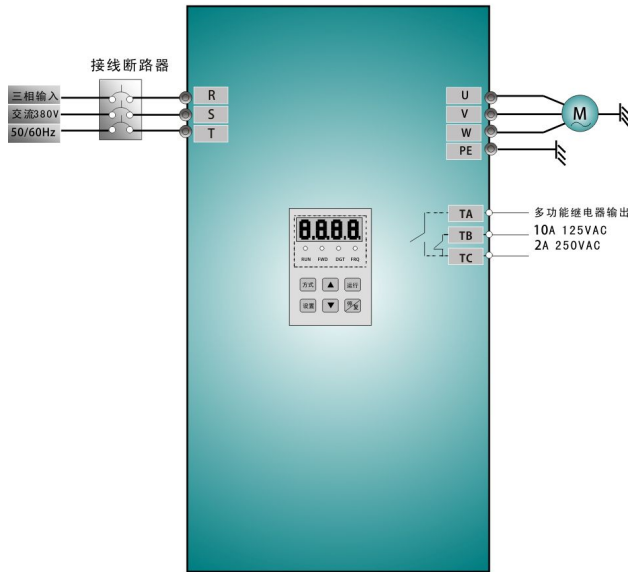


图 4-1 接线图 1

(2) 按方式键，进入编程菜单

(3) 进行电机参数测量

① 进入 F801 参数，设置电机的额定功率为 7.5KW；

② 进入 F802 参数，设置电机的额定电压为 380V；

③ 进入 F803 参数，设置电机的额定电流为 15.4A；

④ 进入 F804 参数，设置电机的极数为 4；

⑤ 进入 F805 参数，设置电机的额定转速为 1440 rpm；

⑥ 进入 F800 参数，设置为 1 或 2 电机参数测量允许（设为 1 时为旋转参数测量，2 为静止参数测量，旋转参数测量时请保证电机与负载脱开）；

⑦ 按运行键，进行电机参数测量。检测结束后，电机停止旋转，相关参数存储于 F806~F809 中。
有关电机参数测量的详细说明请参本说明“电机参数测量操作流程”一节和说明书第十二章

(4) 设置变频器的功能参数：

- ① 进入 F106 参数，设置为 0，控制方式选择无速度传感器矢量控制；
- ② 进入 F203 参数，设置为 0，
- ③ 进入 F111 参数，设置设定频率为 50.00Hz；
- ④ 进入 F200 参数，设置为 0，选择控制面板控制起动方式；
- ⑤ 进入 F201 参数，设置为 0，选择控制面板控制停机方式；
- ⑥ 进入 F202 参数，设置为 0，选择正转锁定。

(5) 按运行键，起动变频器运行；

(6) 在运行中，可按动▲或▼键，修改变频器当前频率；

(7) 按“停/复”键一次，电机减速，直到停止运行；

(8) 分断空气开关，变频器断电。

4.8.2、用控制面板进行频率设定，用控制端子进行正、反转起动，停止的操作过程

(1) 按图 4-2 配线，检查接线正确后，合上空气开关，变频器上电；

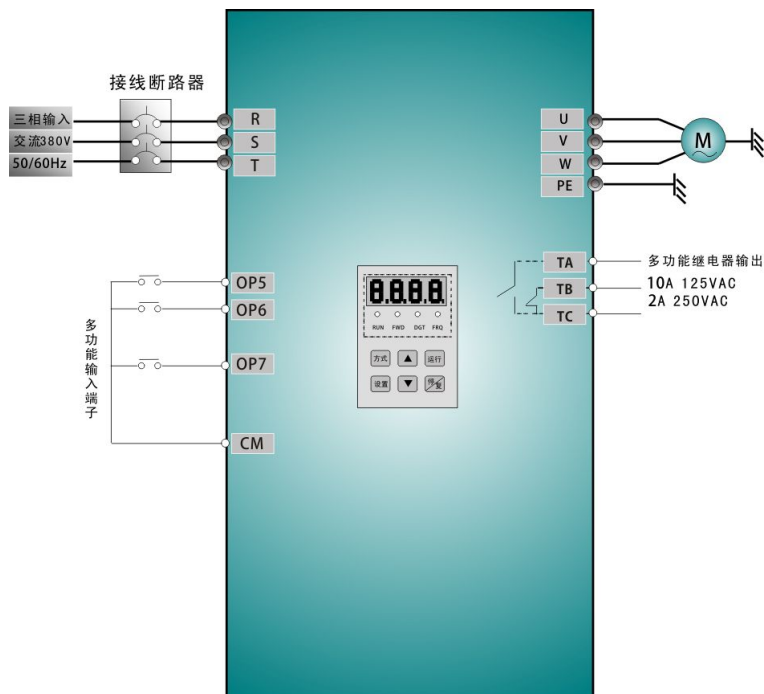


图 4—2 接线图 2

(2) 按方式键，进入编程菜单。

(3) 进行电机参数学习；操作步骤与例 1 完全相同。

(4) 设置变频器的功能参数：

① 进入 F106 参数，设置为 0，控制方式选择无速度传感器矢量控制；

② 进入 F203 参数，设置为 0，选择频率设定方式为数字给定记忆；

③ 进入 F111 参数，设置设定频率为 50.00Hz；

④ 进入 F208 参数，设置为 1，选择二线控制模式 1（注意：F208 不等于 0 时，F200，F201，F202，不再有效）；

(5) 闭合 OP6 开关，变频器开始正向运行；

(6) 在运行中，可按动▲和▼键，修改变频器当前频率；

(7) 在运行中，断开 OP6 开关，再闭合 OP7 开关，电机运行方向改变；（注意：请用户根据负载情况设置正反转死区时间F120，如过短可能会出现变频器OC保护）

(8) 断开 OP6 开关和 OP7 开关，电机减速，直到停止运行。

(9) 断开空气开关，变频器断电。

4.8.3、用控制面板进行点动运行的操作过程

(1) 按图 4-1 配线，检查接线正确后，合上空气开关，变频器上电；

(2) 按方式键，进入编程菜单。

(3) 进行电机参数测量；操作步骤与例 1 完全相同。

(4) 设置变频器的功能参数：

① 进入 F132 参数，设置为 1，选择控制面板点动

② 进入 F106 参数，设置为 0，控制方式选择无速度传感器矢量控制；

③ 进入 F200 参数，设置为 0，选择操作控制面板运行命令控制方式；

④ 进入 F124 参数，设置点动运行频率为 5.00Hz；

⑤ 进入 F125 参数，设置点动加速时间为 30s；

⑥ 进入 F126 参数，设置点动减速时间为 30s；

⑦ 进入 F202 参数，设置为 0，选择正转锁定。

(5) 一直按住运行键，电机加速到点动设定频率，并保持点动运行状态；

(6) 松开运行键，电机减速，直到停止点动运行；

(7) 断开空气开关，变频器断电。

4.8.4、用模拟量端子进行频率设定，用控制端子进行运行控制的操作过程

(1) 按图 4-3 配线，检查接线正确后，合上空气开关，变频器上电；

注意：外部模拟信号设定电位器可选择 2K Ω ~5K Ω 电位器。对于精度要求高的场合请选用精密多圈电位器，接线使用屏蔽线，屏蔽层近端可靠接地。

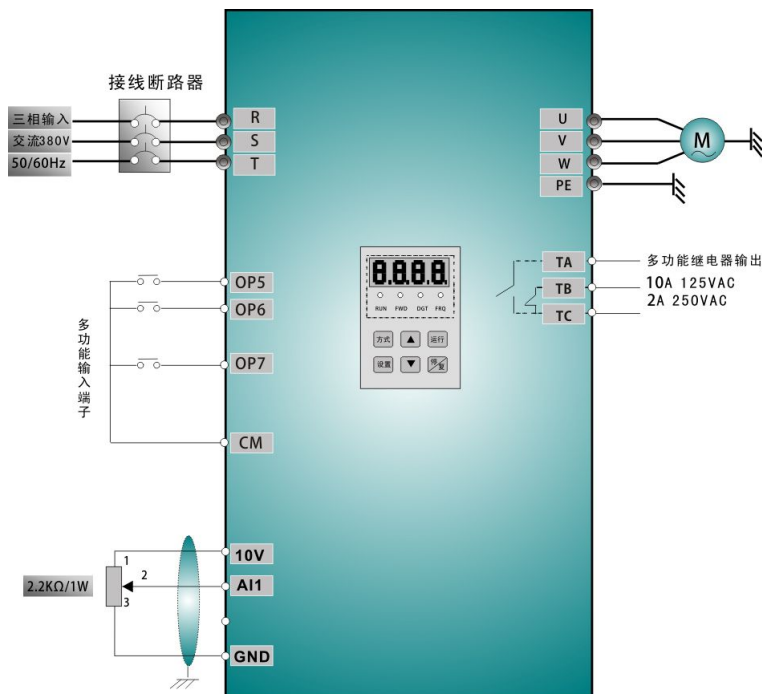


图 4—3 接线图 3

(2) 按方式键，进入编程菜单。

(3) 进行电机参数学习；操作步骤与例 1 完全相同。

(4) 设置变频器的功能参数：

① 进入 F106 参数，设置为 0，控制方式选择无速度传感器矢量控制；

② 进入 F203 参数，设置为 1，选择模拟 AI1，0~10V 电压端子频率设定方式；

③ 进入 F208 参数，设置为 1，选择方向端子（OP6 设置为正转；OP7 设置为反转）控制运行；

(5) 对于三相变频器控制端子排附近有一四位红色拨码开关 SW1，如图 4-4 所示。拨码开关的作用是选择模拟量输入端子 AI1、AI2 的输入范围（0~5V/0~10V/0~20mA）。实际使用时通过 F203 来选择模拟量输入通道。按图示把开关 1 拨到 OFF、3 拨到 ON 位置，选择 AI1 通道 0~10V 电压调速。

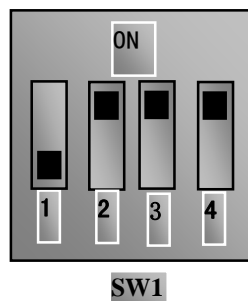


图 4-4 拨码开关

表 4-2 模拟量调速时拨码开关及参数的设置

F203=1 选择 AI1 通道			F203=2 选择 AI2 通道		
拨码开关 1	拨码开关 3	模拟信号范围	拨码开关 2	拨码开关 4	模拟信号范围
OFF	OFF	0~5V 电压	OFF	OFF	0~5V 电压
OFF	ON	0~10V 电压	OFF	ON	0~10V 电压
ON	ON	0~20mA 电流	ON	ON	0~20mA 电流
ON 指拨码开关置于顶部位置					
OFF 指拨码开关置于底部位置					

- (6) 闭合 OP6 开关，电机开始正向运转；
- (7) 在运行中，可调节设定电位器，修改变频器当前设定频率；
- (8) 在运行中，断开 OP6 开关，再闭合 OP7 开关，电机运行方向改变；
- (9) 断开 OP6 开关和 OP7 开关，电机减速，直到停止运行；
- (10) 断开空气开关，变频器断电。

4.9 控制端子功能

操作使用变频器的关键在于正确灵活地使用控制端子。当然，控制端子并不是独立使用，而要配合相应的参数设置。此处介绍控制端子的基本功能作用，用户可结合后文的相关内容“端子定义功能”，加以灵活使用。

表 4-3 控制端子功能简介

端子符号	类别	端子名称	功能说明	
D01	多功能输出端子	多功能输出端子 1	表征功能有效时该端子与 CM 间为 0V，与 24V 间为 DC24V。	输出端子功能按出厂值定义；也可通过修改功能码，改变其初始状态
D02		多功能输出端子 2	表征功能有效时该端子与 CM 间为 0V，与 24V 间为 DC24V。	
TA		继电器触点	TC 为公共点，TB-TC 为常闭触点，TA-TC 为常开触点； 7A/250VAC	
TB				
TC				
A01		模拟量输出端子 1	电压模拟量输出，缺省表征为输出频率，详见 F423~F426	
A02		模拟量输出端子 2	电流模拟量输出，缺省表征为输出电流，详见 F427~F430	

10V	10V 电源	10V 电源	变频器内部 10V 自给电源，供本机使用；外用时只能做电压控制信号的电源，电流限制在 20mA 以下。	
GND		自给电源地	外部控制信号（电压控制信号或电流源控制信号）接地端，亦为本机 10V 电源地。	
A11	模拟量	模拟量输入端口 1	出厂默认为 0~10V 电压模拟量输入输入端子。也可以设置为 0~5V、0~20mA、4~20mA 输入端子（通过功能码和拨码开关设置）、地为 GND。采用电位器调速时，该端子接中间抽头，地接 GND。	
A12		模拟量输入端口 2	出厂默认为 0~20mA 电流模拟量输入输入端子。也可以设置为 0~5V、0~10V、4~20mA 输入端子（通过功能码和拨码开关设置）、地为 GND。采用电位器调速时，该端子接中间抽头，地接 GND。	
24V	电 源	控制电源	24±1.5V 电源，地为 CM；外用时电流限制在 50mA 以下。	
OP1	功能操作	点动端子	该端子与 CM 短接，变频器点动运行。停机状态和运行状态下，端子点动功能均有效。	此处输入端子功能按出厂值定义；也可通过修改功能码，将其定义为其他功能
OP2	速度设定	多段速度控制端子	习惯上这三个端子定义为“三段速度”调用端子；也可将其用作其他功能控制。	
OP3				
OP4				
OP5	功能操作	自由停机	运行中该端子与 CM 短接可使变频器自由停机。	
OP6		正转指令	该端子与 CM 短接时，变频器正向运转。	
OP7		反转指令	该端子与 CM 短接时，变频器反向运转。	
OP8		故障复位	故障状态下短接该端子与 CM，使变频器复位。	
CM	公用端	控制电源地	24V 电源及其它控制信号的地。	

五、功能参数

5.1 基本参数

F100	用户密码	设置范围：0~9999	出厂值：8
------	------	-------------	-------

- 当 F107=1 密码有效时，再次上电或故障复位后，要修改参数，必须输入正确的用户密码，否则，将无法进行参数设置，并显示提示符“Err1”。

关联功能码：F107 密码是否有效；F108 用户密码设置

F102	变频器额定电流 (A)	设置范围：2.0~800.0	出厂值：根据机型
F103	变频器功率 (KW)	设置范围：0.4~400	出厂值：根据机型

- 用户可以查看变频器的额定电流和额定功率，不能修改。

F105	软件版本号	设置范围：1.00~10.00	出厂值：本机软件版本号
------	-------	-----------------	-------------

- 用户可以查看变频器的软件版本号，不能修改。

F106	控制方式	设置范围： 0：无速度传感器矢量控制 (SVC) 1：保留 2：V/F 控制	出厂值：0
------	------	---	-------

- 0：无速度传感器矢量控制：适用于通用的高性能驱动控制场合，一台变频器只能驱动一台电机。
- 2：V/F 控制：适用于对快速性、控制精度要求不高的场合。

F106=0 时，上限频率 (F111) 不允许超过 150 Hz。

提示：

1. 矢量控制方式运行前，需进行电机参数辨识过程，以获得准确的电机参数；
2. 矢量控制方式下，一台变频器只能驱动一台电机，且电机容量与变频器容量不宜相差过大，否则可能造成控制性能下降或者系统无法正常工作；
3. 如果能获得电机厂家的参数，亦可将电机参数手动输入；
4. 使用出厂默认参数时运行，一般情况下电机可以正常使用，但不一定能获得最佳控制性能，因此仍然推荐在矢量控制方式运行前，进行电机参数自学习，以准确辨识电机参数，达到最佳控制效果。

F107	密码是否有效	设置范围： 0：无效；1：有效	出厂值：0
F108	用户密码设置	设置范围：0~9999	出厂值：8

- F107 设置为 0 时，不必输入密码即可进行功能码的修改和设定。
- F107 设置为 1 时，必须通过 F100 输入用户密码，才能修改和设定功能码参数。
- 用户可以通过 F108 改变“用户密码”，操作方法与修改其它参数相同。

- F100 输入 F108 所设定的值，即可打开用户密。

提示：在 F107=1 密码保护有效时，如未打开用户密码，查看 F108 时，则显示 0。

F109	起动频率 (Hz)	设置范围：0.00~10.00	出厂值：0.00 Hz
F110	起动频率保持时间 (S)	设置范围：0.0~10.0	出厂值：0.0

- 起动频率为变频器开始起动的频率，设定目标频率小于起动频率时，则起动频率不起作用；
- 变频器从起动频率开始运行，保持起动频率运行 F110 所设定的时间后，加减速到目标频率。保持时间不包含在加减速时间内；
- 起动频率不受 F112 所设定的下限频率限制，即若 F109 所设定频率低于 F112 所设下限频率，起动时，变频器仍然依照 F109、F110 所设定参数起动。起动完毕变频器正常运行时，工作频率范围受 F111、F112 所设定值约束；
- 起动频率设定值应低于 F111 所设定的上限频率；

F111	上限频率 (Hz)	设置范围：F113~650.0	出厂值：50.00Hz
F112	下限频率 (Hz)	设置范围：0.00~F113	出厂值：0.50Hz

- F111 可以设置变频器运行的最高频率（**本产品**在 V/F 方式下的最高上限频率为 650.0Hz；无速度传感器矢量控制方式下最高上限频率为 150Hz）。
- F112 可以设置变频器运行的最低频率。
- 下限频率设定值必须小于 F113 所设定的目标频率。
- 变频器开始运行时从起动频率开始起动，运行过程当中如果给定频率小于下限频率，则变频器一直运行于下限频率，直到变频器停机或给定频率大于下限频率。

提示：上限频率，下限频率应根据实际受控电机铭牌参数和运行工况谨慎设定，避免电机长时间在低频下工作，否则会因过热而影响电机寿命。

F113	目标频率 (Hz)	设置范围：F112~F111	出厂值：50.00Hz
------	-----------	----------------	-------------

- 目标频率表示预设频率，即主频率源选择为“数字设定”时，该功能码值为变频器的频率数字设定初始值，在控制面板调速或者端子调速控制方式下，变频器起动后将自动运行至该设定频率。
- 在 Modbus 调速方式下 (F203=10)，上位机修改 F113 不记忆，需要记忆功能时，请设置掉电记忆功能 (F220=1)。例如：变频器上电后，保持出厂值不变，按控制面板上“运行”键，则变频器自 0Hz 运行至该功能码所设定的目标频率出厂值 50.00 Hz。

F114	第 1 加速时间 (S)	设置范围： 0.1~3000S	出厂值：0.4~3.7KW 为 5.0S
F115	第 1 减速时间 (S)		5.5~30KW 为 30.0S 37~400KW 为 60.0S
F116	第 2 加速时间 (S)	设置范围： 0.1~3000S	出厂值：0.4~3.7KW 为 8.0S
F117	第 2 减速时间 (S)		5.5~30KW 为 50.0S 37~400KW 为 90.0S

- 加速时间：是指从 0Hz 加速到 50Hz 所用的时间；

- 减速时间：是指从 50Hz 减速到 0Hz 所用的时间；
- 可以通过设定多功能数字输入端子 F316~F321，使其等于 18，并短接相应的 OP 端子和 CM 选择第二加减速时间。

F118 转折频率 (Hz)	设置范围：15.00~650.0	出厂值：50.00Hz
----------------	------------------	-------------

- F118 转折频率为 V/F 曲线最终到达的频率，只在 V/F 时有效，是当输出最高电压时所对应的频率值；
- 转折频率一般与电机额定频率相同；
- 运行频率低于该值时为恒转矩输出，超过该值时为恒功率输出。

F120 正反转切换死区时间 (S)	设置范围：0.0~3000	出厂值：0.0S
--------------------	---------------	----------

- 在“正反转切换死区时间”内，如果给出“停机”信号，可解除该等待时间，变频器立即进入停机状态。该功能适用于除自动循环运行之外的所有调速运行方式。
- 设置该功能可减缓方向切换过程的电流冲击。

F122 反转禁止	设置范围：0：无效 1：有效	出厂值：0
-----------	----------------	-------

- 当 F122=1 时，此时系统不区分端子状态和 F202 设定的参数，只作正转运行，不作反转运行，也禁止正反转切换。如此时给定反转指令，则系统处于停机状态。

F123 组合调速负频率允许	设置范围：0：无效 1：有效	出厂值：0
----------------	----------------	-------

- 当组合调速运算频率出现负值时，此时若 F123=0 则变频器 0Hz 运行；若 F123=1 则变频器按照此频率反转运行（注意：此功能受 F122 的限制）。

F124 点动频率 (Hz)	设置范围：F112~F111	出厂值：5.00Hz
F125 点动加速时间 (S)	设置范围： 0.1~3000S	出厂值： 0.4~3.7KW 为 5.0S
F126 点动减速时间 (S)		5.5~30KW 为 30.0S 37~400KW 为 60.0S

- 分控制面板点动和端子点动。控制面板点动仅在停机状态有效（需设置 F132 包含控制面板点动显示选项）。端子点动在运行和停机状态均有效。

- F132=1 时：

- 按“方式”键，显示“HF-0”，
- 按住“运行”键，变频器运行到“点动频率”（如果再按“方式”键，则取消“控制面板点动”）。

- 端子点动时，将“点动”端子（如 OP1）与 CM 短接，变频器即可运行到点动频率，关联功能码 F316~F323。

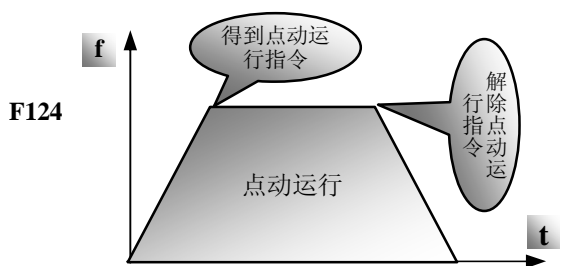


图 5-1 点动运行

F127/F129	频率回避点 A、B (Hz)	设置范围: 0.00~650.0	出厂值: 0.00Hz
F128/F130	频率回避宽度 A、B (Hz)	设置范围: ± 2.50	出厂值: 0.00

• 在电机运行过程中, 有时在某个频率点附近会引起系统共振。为了避开共振, 特设置此参数。

• 当输出频率为该参数设定值时,

变频器自动跳开该“回避点”频率运行。

• “回避点宽度”是指回避点上下频率的差值。例如, 回避点频率为 20Hz, 回避点宽度为 ± 0.5 Hz, 则当变频器输出在 19.5~20.5Hz 范围时会自动跳开。

• 在加、减速时, 将直接通过而不会回避。

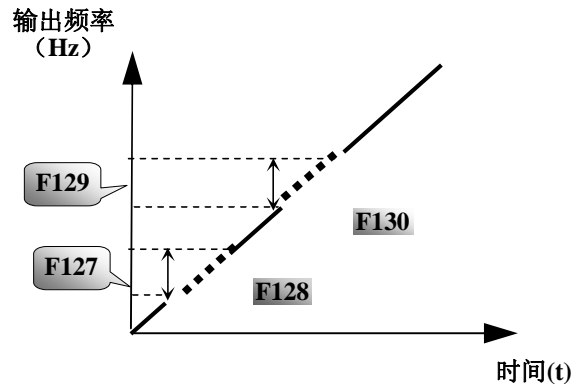


图 5-2 频率回避示意图

F131 运行显示选项	设置范围: 0—显示当前输出频率/功能码 1—显示当前输出转速 2—显示输出电流 4—显示输出电压 8—显示直流母线电压 16—显示 PID 反馈值 32—显示温度 64—显示计数值 128—显示线速度	出厂值: $0+1+2+4+8=15$
-------------	--	---------------------

• 选择 1、2、4、8、16、32、64、128 中的某一个数值时, 表示只选择了某一项显示内容。若要选择多项显示内容, 只需将相应显示内容的数值相加得到的值作为 F131 的设定值即可。例如, 要显示“当前输出转速”、“输出电流”、“PI 反馈值”, 只需将 F131 设成 19 ($1+2+16$), 其余显示内容就会被隐藏。

• 当 F131=255 时, 所有显示内容都可察看。其中“频率/功能码”项无论选择与否, 都可察看。

• 要察看各项显示内容, 只需用“方式”键进行切换。

• 各显示物理量的单位及表示方法如下:

- F131 设置为任何值，在停机状态皆闪烁显示相应目标频率。

目标转速为整数，若超过 9999 附加一位小数点。

电流显示 A *.*

电压显示 U***

采样值*.*

温度 H***

计数值****

线速度 L***, 若超过 999, 附加一位小数点, 超过 9999, 附加两位小数点, 依此类推。

F132 停机显示选项	设置范围: 0: 频率/功能码 1: 控制面板点动 2: 显示目标转速 4: 显示直流母线电压 8: 显示 PID 反馈值 16: 显示温度	出厂值: 0+2+4=6
F133 被拖动系统传动比	设置范围: 0.10~200.0	出厂值: 1.00
F134 传动轮半径	0.001~1.000 (m)	出厂值: 0.001

- 关于转速和线速度的计算

例如，上限频率 F111=50.00Hz，电机极数 F804=4，传动比 F133=1.00，传动轴半径 R=0.050 米，则，

传动轴周长: $2\pi r = 2 \times 3.14 \times 0.05 = 0.314$ (米)

传动轴转速: $60 \times \text{运行频率} / (\text{极对数} \times \text{传动比}) = 60 \times 50 / (2 \times 1.00) = 1500 \text{rpm}$

末级线速度: $\text{转速} \times \text{周长} = 1500 \times 0.314 = 471$ (米/分钟)

F136 转差补偿	设置范围: 0~10%	出厂值: 0
-----------	-------------	--------

• V/F 控制下，电机转子的转速随着负载的增加会减少。为了保证电机在额定负载下，其转子转速接近额定转速，可以按照设定的频率补偿值，进行转差补偿；

F137 转矩补偿方式	0: 直线型补偿 1: 平方型补偿 2: 自定义多点式补偿 3: 自动转矩提升	出厂值: 0
F138 直线型补偿	设置范围: 1~16	出厂值: 根据功率 0.4~3.7: 5 5.5~30: 4 37 以上: 3
F139 平方型补偿	设置范围: 1: 1.5 次方曲线补偿; 2: 1.8 次方曲线补偿; 3: 1.9 次方曲线补偿; 4: 平方曲线补偿	出厂值: 1

• 为了补偿 V/F 控制低频转矩特性, 可以对低频时变频器的输出电压做一些提升补偿;

• F137=0 选择直线补偿, 适用于普通恒转矩负载;

• F137=1 选择平方曲线补偿, 适用于风机、水泵等类负载;

• F137=2 选择自定义多点曲线补偿, 适合于脱水机、离心机等特殊负载;

• 对于较大负载, 建议增大此参数, 在负荷较轻时可减小此参数设置;

• 转矩提升过大, 电机容易过热, 变频器容易过电流, 请一边确认电机电流一边缓慢进行设置。

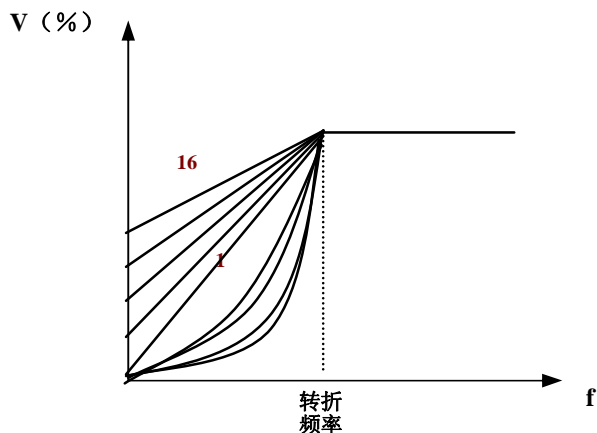


图 5-3 转矩提升示意图

F140	自定义频率点 F1	设置范围: 0~F142	出厂值: 1.00
F141	自定义电压点 V1	设置范围: 0~100%	出厂值: 4
F142	自定义频率点 F2	设置范围: F140~F144	出厂值: 5.00
F143	自定义电压点 V2	设置范围: 0~100%	出厂值: 13
F144	自定义频率点 F3	设置范围: F142~F146	出厂值: 10.00
F145	自定义电压点 V3	设置范围: 0~100%	出厂值: 24
F146	自定义频率点 F4	设置范围: F144~F148	出厂值: 20.00
F147	自定义电压点 V4	设置范围: 0~100%	出厂值: 45
F148	自定义频率点 F5	设置范围: F146~F150	出厂值: 30.00
F149	自定义电压点 V5	设置范围: 0~100%	出厂值: 63
F150	自定义频率点 F6	设置范围: F148~F118	出厂值: 40.00
F151	自定义电压点 V6	设置范围: 0~100%	出厂值: 81

- F140-F151 十二个参数定义多段 V/F 曲线;
- V/F 曲线的设定值通常根据电机的负载特性来设定;
- 注意: $V1 < V2 < V3 < V4 < V5 < V6$, $F1 < F2 < F3 < F4 < F5 < F6$ 。低频时电压设定过高可能会导致电机过热甚至烧毁, 变频器本身可能会过电流失速或者过电流保护。

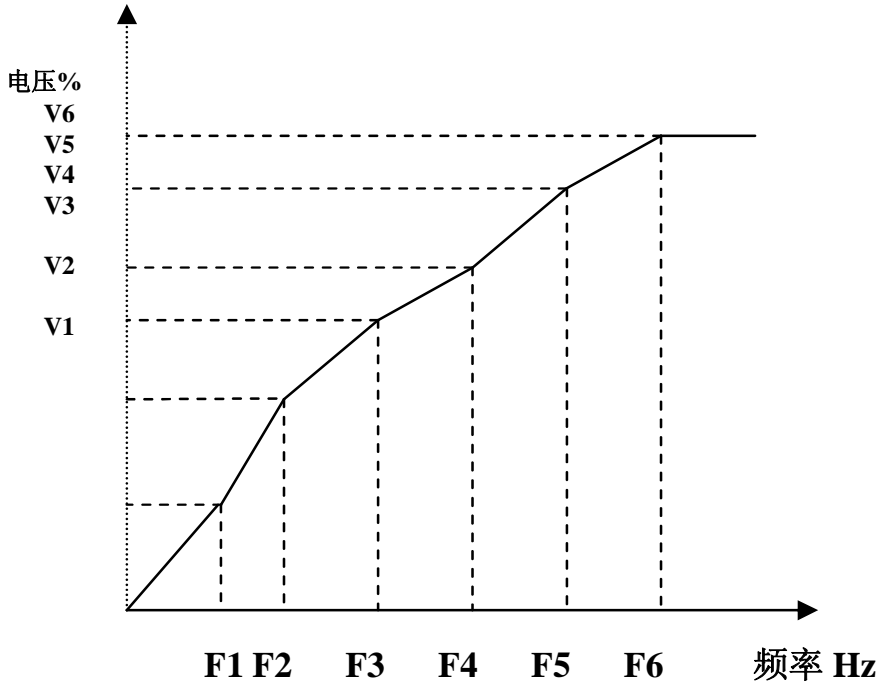


图 5-4 V/F 曲线设定示意图

F152 转折频率对应输出电压	设置范围：10~100%	出厂值：100
-----------------	--------------	---------

- 仅在 VVVF 下有效。
- 该功能可以满足一些特殊负载的要求，例如要求变频器输出 300Hz 时，输出电压 200V（假设变频器电源电压为 380V），则可将转折频率设置 F118 为 300Hz，而将 F152 设置为 $(200 \div 380) \times 100 = 52.6$ ，需要取整数值，将 F152 设置为 53 即可。
- 需要注意负载电机的铭牌参数，避免其超过额定电压工作而烧坏电机，或超过其额定频率而引起意外情况。

F153 载波频率设定	设置范围：	出厂值：
	0.4~7.5KW 设置范围：2~10K	4K
	11~22KW 设置范围：2~10K	4K
	30KW 设置范围：2~6K	4K
	37~45KW 设置范围：2~6K	4K
	55KW 以上设置范围：2~4K	2K

- 该功能码用于调整变频器的载波频率。通过调整载波频率可以降低电机噪声，避开机械系统的共振点，减小线路对地漏电流及减小变频器产生的干扰。
 - 当载波频率低时，来自电机的载波噪音虽然会增大，但是泄漏到大地的电流会减小，此时电机损耗增加，电机温升增加，但变频器本身的温升会减小；
 - 当载波频率高时，电机噪声会减小，电机损耗降低，电机温升减小，但变频器损耗增加，变频器温升增加，干扰增加。
 - 将变频器的输出频率调整为高频率使用时，请调大载波的设定值；
- 调整载波频率，对性能的影响可参考下表：

载波频率	低	→	高
电机噪音	大	→	小
输出电流波形	差	→	好
电机温升	高	→	低
变频器温升	低	→	高
漏电流	小	→	大
对外辐射干扰	小	→	大

F155 数字辅助频率初始值设定	设置范围：0~F111	出厂值：0
F156 数字辅助频率极性设定	设置范围： 0：正 1：负	出厂值：0
F157 辅助频率查看		
F158 辅助频率极性查看		

- 在组合调速方式下，且 F204=0 辅助频率来源为数字给定记忆（控制面板调速）时，由 F155，F156 给定辅助频率的初始给定值和极性（方向）；
- 辅助频率独立调速时，F156 极性设置无效；
- F157，F158 用来查看辅助频率的频率值和方向。

例如：当 F203=1, F204=0, F207=1 时，模拟量给定的频率为 15Hz，变频器要求运行到 20Hz，可以通过控制面板的上升键，由 15Hz 调节到 20Hz，也可以直接把 F155 设置为 5Hz，F156=0 代表正转（F156=1 代表反转），这样可以直接运行到 20Hz。

F159 随机载波	设置范围：0：无效；1：有效	出厂值：1
F160 恢复出厂值	设置范围： 0：不恢复出厂值； 1：恢复出厂值	出厂值：0

- 变频器参数发生混乱时，需要恢复出厂设定值。这时，将 F160 设置为 1 即可。“恢复出厂值”操作完毕，F160 的值自动变为 0。
- 恢复出厂值对参数表中“更改栏”标识“○”的功能码不起作用。这些功能码在出厂时已经调试好，建议不要改动。

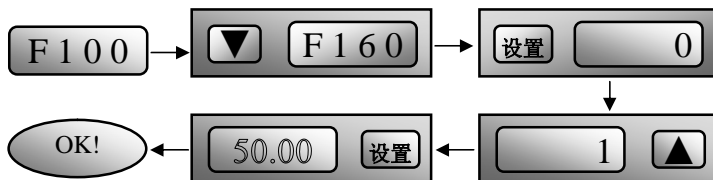


图 5-5 恢复出厂值

5.2 运行控制

F200 起动指令来源	设置范围：0：控制面板指令；1：端子指令；2：控制面板+端子；3：Modbus；4：控制面板+端子+Modbus	出厂值：0
F201 停机指令来源	设置范围：0：控制面板指令；1：端子指令；2：控制面板+端子；3：Modbus；4：控制面板+端子+Modbus	出厂值：0

- F200、F201 选择变频器控制命令的来源；
- 变频器控制命令包括：起动、停机、正转、反转、点动等；
- “控制面板指令”是指由控制面板的“运行”、“停/复”键给定起动、停机指令；
- “端子指令”是指由 F316-F323 定义的“运行”、“停机”端子给定起动和停机指令。例如使用“端子指令”时，定义的“运行”端子与 CM 短接即可起动变频器。
- 当选择 F200=3、F201=3 的时候，运行命令由上位机通过通讯方式给出；
- 当 F200=2、F201=2 的时候则控制面板指令和端子指令同时有效，F200=4、F201=4 依次类推。

F202 方向给定方式	设置范围：0：正转锁定；1：反转锁定；2：端子给定	出厂值：0
-------------	---------------------------	-------

- 该功能码确定变频器的运行方向与其他具有方向设定功能的调速方式共同确定变频器的运转方向，当 F500=2 选择段速自动循环时，不受该功能码限制；
- 当选择没有方向控制的调速方式时，变频器运行方向由该功能码确定，例如控制面板调速；
- 当选择有方向给定的调速方式时，变频器的运转方向由两者共同确定，其原则是极性相加，例如一正向一反向，结果是变频器按反向运行，两个都是正向则变频器正向运行，如果两个设定都是反向则负负得正，变频器正向运行。
- 当选择端子方向给定时，端子为电平方式有效。

F203 主频率来源 X	设置范围： 0：数字给定记忆； 1：外部模拟量 A11； 2：外部模拟量 A12； 3：保留； 4：段速调节； 5：数字给定不记忆； 6：控制面板电位器 A13； 7：保留； 8：编码调速； 9：PID 调节； 10：Modbus	出厂值：0
--------------	--	-------

- 该功能码设定变频器主给定频率的输入来源；
- 0：数字给定记忆
初始值为 F113 的值，可通过控制面板的上升、下降键或 UP/DOWN 端子调节频率。
记忆指停机后目标频率为运行时的频率，变频器再次运行，依照该目标频率运行。
若变频器掉电后重新上电时，需要记忆上次掉电前的频率，则请将 F220 设置为 1，即将掉电频率记忆设置为有效。
- 1：外部模拟量 A11 2：外部模拟量 A12

指频率由模拟量输入端子 A11 和 A12 来确定，模拟量类型可以是电流型（0-20mA 或者 4-20mA），也可以是电压型（0-5V 或者 0-10V），以上不同选择需要通过拨码开关来实现，请根据实际情况调整拨码开关的位置，详见图 4-4 与表 4-2）。

在产品出厂时，模拟量输入 A11 通道为直流电压输入，电压范围 0-10V；模拟量输入 A12 通道为直流电流输入，输入范围为 0-20mA。若需要 4-20mA 信号输入，请设置模拟量输入下限 F406=1。

• 4: 段速调速

选择多段速运行方式，需要设置 F316-F322 段速端子和设置多段速区功能码，此时变频器运行频率由多段速端子或自动循环频率给定。

• 5: 数字给定不记忆

初始值为 F113 的值，可通过上升下降键或 UP/DOWN 端子调节频率；

不记忆指停机后目标频率恢复到 F113 的值，掉电后重新上电，初始值同样为 F113 预设值，无论 F220 设置为有效还是无效。

• 6: 控制面板电位器

频率由控制面板上的电位器给定，需选择带电位器的控制面板。

• 8: 编码调速

频率由编码调速输入端子给定。

当 F203=8 时，端子 OP1-OP8 不同的开关状态组合表示 8 位二进制数据，此时 F316-F323 所定义端子功能无效。

OP8 为最高位，OP1 为最低位，并规定 OP 端子与“CM”短接为二进制数“1”，OP 端子与“CM”断开为二进制数“0”。

由 OP1-OP8 输入的 8 位二进制数经 CPU 转换成十进制数，取其数值与 255 的比值，再乘以变频器的上限频率，即为编码调速的实际输出频率。例如：

上限频率 F111=50Hz，OP8 端子与 CM 端子闭合，其余端子断开，则输入二进制数为 10000000，即十进制数 128，所以，此时确定的运行频率为 $(128/255) \times 50 = 25.10\text{Hz}$ ，这是一个变频器解码的过程；

反之，如果想通过编码调速的功能来控制变频器的输出频率，则需要一个编码的过程，例如：假设设置变频器的上限频率为 50Hz，要求变频器输出频率为 20Hz，则 $20 \div 50 \times 255 = 102$ ，得到十进制数 102，转化为二进制数是 01100110，则应该 OP8 断开，OP7、OP6 与 CM 短接，OP5、OP4 断开，OP3、OP2 与 CM 短接，OP1 断开。

• 9: PID 调节

选择 PID 调节控制。变频器运行频率为 PID 作用后的频率值。其中 PID 的给定源、给定量、反馈源、反馈量等含义请参考 PID 参数区功能介绍。

• 10: Modbus

- Modbus 通讯给定，指主频率由上位机通过通讯方式给定。上位机通过修改 F113 的值，实现调速功能。

F204 辅助频率来源 Y	设置范围： 0: 数字给定记忆； 1: 外部模拟量 A11； 2: 外部模拟量 A12； 3: 保留； 4: 段速调节； 5: PID 调节； 6: 控制面板电位器 A13	出厂值：0
---------------	--	-------

- 辅助频率源 Y 在作为独立的频率给定通道时，其用法与主频率源 X 相同；
- 当 F204=0 时，其初始值由 F155 给定，独立调速时 F156 极性设置无效；
- 当 F207=1, 3, 5, 6 组合调速且辅助频率源选择数字给定记忆 F204=0 时，F155 给定辅助频率初始值，F156 给定辅助频率极性，F157、F158 可以查看辅助频率的当前值和极性；
- 当辅助频率来源为模拟输入给定（A11、A12）时，其频率调节范围由 F205 和 F206 共同确定；
- 当 F204=6 即辅助频率源为面板电位器时，其主频率源只有段速调节及 Modbus（F203=4、10）好用，见表 5-1；
- 提示：辅助频率来源 Y 选择与主频率来源 X 设定值不能一样，即主、辅频率源不能使用一个相同的频率给定通道。

F205 辅助频率 Y 相对值选择	设置范围： 0: 相对于上限频率； 1: 相对于主频率 X	出厂值：0
F206 辅助频率 Y 范围	设置范围： 0~100%	出厂值：100

- 当频率来源选择为组合调速叠加给定时，使用 F205、F206 来确定辅频率的调节范围；
- F205 用于确定该范围相对的对象，若为相对于主频率，则其范围将随着主频率 X 的变化而变化。

F207 频率源选择	设置范围：0: X； 1: X+Y； 2: XorY（端子切换，不切换时 X 优先于 Y）； 3: XorX+Y（端子切换）； 4: 段速和模拟量组合 5: X-Y； 6: X+（Y-50%）；	出厂值：0
------------	---	-------

- 选择频率的给定通道。通过主频率源 X 和辅助频率源 Y 的组合实现频率给定。
- F207=0，频率由主频率源给定；
- F207=1，X+Y 可实现主频率源与辅助频率源叠加给定，X 或 Y 不能是 PID 给定；
- F207=2，主频率源与辅助频率源可通过将多功能端子定义为频率源切换端子进行切换；
- F207=3，主频率给定与主、辅频率源叠加给定，可以通过频率源切换端子切换，X 或 Y 不能是 PID 给定；
- F207=4，主频率源的段速给定优先于辅频率源的模拟量给定。（只适用于 F203=4、F204=1）；
- F207=5，X-Y 可实现主频率源与辅助频率源叠加给定，X 或 Y 不能是 PID 给定；
- F207=6，X+（Y-50%）可实现主频率源与辅助频率源叠加给定，X 或 Y 不能是 PID 给定。

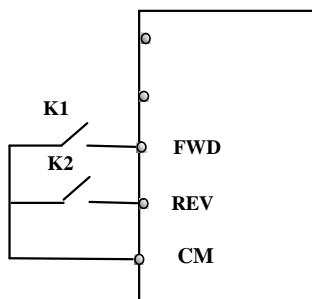
提示:

1. 当 F203=4, F204=1 时, F207=1 和 F207=4 的区别是 F207=1 是段速与模拟量对应的频率相叠加, 而 F207=4 则是段速与模拟量同时给定, 则运行段速, 段速给定撤销时, 如果模拟量给定依然存在, 则变频器依照模拟量给定运行;
2. 通过 F207 的选择, 可以实现频率给定方式之间的切换, 如 PID 调节和模拟量、段速与模拟量给定切换、控制面板调速调节与模拟量给定切换等各种切换;
3. 组合调速时若出现负频率, 变频器运行状态受 F122、F123 限制;
4. 段速的加减速时间由相应的段速加减速时间功能码设定; 当组合调速时, 段速的加减速时间由 F114, F115 给定;
5. 自动循环只可以独立运行, 不能与其他调速方式组合使用;
6. 在 F207=2 (X or Y 端子切换) 的情况下, 主频率不选择段速调节, 则辅频率可以设置为自动循环 (F204=4、F500=2), 通过定义的切换端子, 在主频率定义的运行方式和辅频率定义的自动循环之间自由切换;
7. 主频率源与辅频率源设置相同时, 仅主频率有效;
8. F207=6、F205=0, 则 $X+(Y-50)=X+(Y-50\%*F111)$, 若 F207=6 F205=1 则 $X+(Y-50\%)=X+(Y-50\%*X)$ 。

F208 端子二线 / 三线 运转控制	设置范围: 0: 其他方式; 1: 两线式 1; 2: 两线式 2; 3: 三线式运转控制 1; 4: 三线式运转控制 2; 5: 方向脉冲起停	出厂值: 0
------------------------	---	--------

- 当用户选择三线式/两线式控制时, F200, F201, F202, 不再有效。
 - 端子运行控制有五种模式, 该功能码定义了通过外部端子控制变频器运行的五种模式;
 - 注意:
段速调速时 F208 设为 0, 若 F208 不为零时 (选择二三线式时) F200, F201, F202 无效。
 - “FWD”、“REV”、“X”是在 OP1-OP8 编程指定的三个端子。
 - 1: 两线式运转模式 1: 该模式为最为常用的两线式模式。由 FWD、REV 端子命令来决定电机的正反转。
- 如: “FWD”端子—“开”: 停止, “闭”: 正转运行
 “REV”端子—“开”: 停止, “闭”: 反转运行
 “CM”端子—公共端

K1	K2	运行命令
0	0	停止
1	0	正转
0	1	反转
1	1	停止



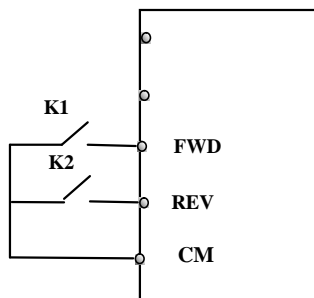
• 2: 两线式运转模式 2: 应用该模式时, FWD 为使能端子, 方向由 REV 的状态来确定。

如: “FWD” 端子—“开”: 停止, “闭”: 运行

“REV” 端子—“开”: 正转, “闭”: 反转

“CM” 端子—公共端

K1	K2	运行命令
0	0	停止
0	1	停止
1	0	正转
1	1	反转



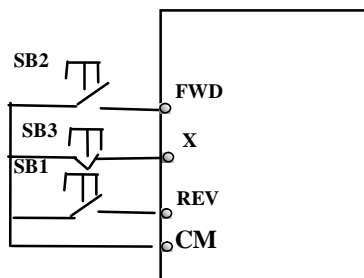
3: 三线式运转模式 1:

该模式下, X 端子为使能端子, 方向分别由 FWD、REV 控制。脉冲有效。停车时需断开 X 端子。

SB3: 停止按钮

SB2: 正转按钮

SB1: 反转按钮



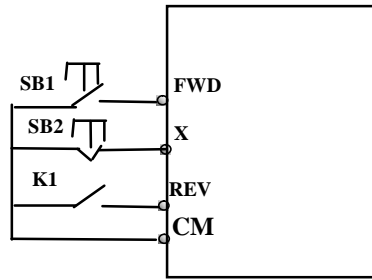
• 4: 三线式运转模式 2:

该模式下使能端子为 X，运行命令由 FWD 来给出，方向由 REV 状态来决定，停机命令通过断开 X 来完成。

SB1: 运行按钮

SB2: 停止按钮

K1: 方向开关。开：正转； 闭：反转



• 5: 方向脉冲控制起停:

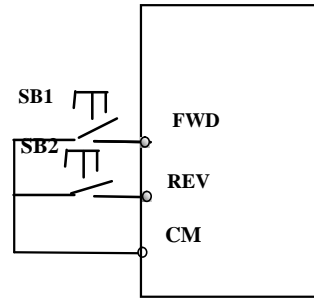
“FWD” 端子— (脉冲起停信号: 正转/停止)

“REV” 端子— (脉冲起停信号: 反转/停止)

“CM” 端子—公共端

注: SB1 脉冲触发正转运行, 再次脉冲触发停止运行;

SB2 脉冲触发反转运行, 再次脉冲触发停止运行;



F209 电机停机方式选择	设置范围: 0: 按减速时间停机 1: 自由停机	出厂值: 0
---------------	--------------------------------	--------

• 当输入停止信号时, 可通过该功能码设置停机方式:

• F209=0 按减速时间停机

此时, 变频器按照设定的加减速曲线和减速时间来降低输出频率, 频率降为零后停机, 为通常使用的停机方式;

• F209=1 自由停机

停机指令有效后, 变频器立即停止输出。电机按机械惯性自由停机;

• 如果 F201=1、2、4, 即当停机指令来源包含端子停机时, 且 F209=1 选择为自由停机, 则可以通过 F700 设置端子自由停机是否延时, 延时时间由 F701 设置。

F210 频率显示精度	设置范围: 0.01~2.00	出厂值: 0.01
-------------	-----------------	-----------

• 在使用控制面板调速或者端子 UP/DOWN 调速时, 通过该功能码设置频率变化的精度, 设置范围从 0.01 到 2.00, 例如: 当 F210=0.5 时, 每调整一下上升/下降键 (或者 UP/DOWN 端子), 则频率上升或者下降 0.5Hz, 运行时有效

• 当变频器闪烁目标频率，处于待机状态时，调整目标频率，无论该功能码如何设置，皆按照每次按键，频率上升或者下降 0.01Hz 处理。

F211 数字调速快慢	设置范围：0.01~100.0Hz/S	出厂值：5.00
-------------	---------------------	----------

• 当按住控制面板上升/下降键或者相应的 UP/DOWN 端子时，频率按照设置的变化速度变化，出厂值 5.00Hz/S。

F213 重新上电自启动	设置范围：0：无效；1：有效	出厂值：0
F214 故障复位自启动	设置范围：0：无效；1：有效	出厂值：0

• F213 设定重新上电是否自启动

F213=1，重新上电自启动有效，变频器在掉电后之后重新上电，按照掉电之前的运行模式，经过 F215 设定的时间之后自动运行，如果 F220=0 频率记忆无效，则按照 F113 的设置自动运行；

F213=0，重新上电后，变频器不会自动运行，需给定运行指令。

• F214 设定故障复位后是否自启动功能

当 F214=1 时，变频器故障后，将在 F217 设定的故障复位延迟时间后自动复位，复位后经过 F215 设定的时间间隔，变频器将自动运行；

如果 F220 设置了记忆有效，则按照故障之前的频率运行，否则依照 F113 设定的频率运行；

在运行状态下出现故障才会自动复位且自启动，在停机状态下出现故障仅会自动复位；

F214=0 时，变频器故障后显示故障代码，需手动复位；

• F215 为 F213 重新上电自启动和 F214 故障复位自启动设定延时时间，范围 0.1S—3000.0S。

F215 自启动延时时间	设置范围：0.1S~3000.0S	出厂值：60.0
F216 故障自启动次数	设置范围：0~5	出厂值：0
F217 故障后复位延迟时间	设置范围：0.0~10.0	出厂值：3.0

• F216 设置故障自启动最多动作次数，超过该功能码所设置的值，变频器故障后将不会自动复位，也不会自动启动，故障消失后需要手动复位，手动复位后，变频器需要给定运行指令，方能运行；

- F217 设置故障后的复位延时时间，设置范围 0.0—10.0S，即限制故障与复位之间的时间间隔。

变频器起动前需要考虑电机是否停稳。

F220 频率记忆功能	设置范围：0：无效；1：有效	出厂值：0
-------------	----------------	-------

- F220 设置掉电频率记忆功能是否有效

该功能码对 F213 和 F214 均有效，即对于重新上电自启动和故障复位自启动，是否记忆掉电或者故障前的运行状态，由该功能码确定。

- 掉电频率记忆功能，对数字给定的主频率和辅频率有效，因数字给定辅频率有正负极性所以存储在 F155, F156 两个功能码内。

表 5-1

组合调速表

●：可以相互组合；○：不能组合

F204 F203	0 数字 给定记 忆	1 外部 模拟量 AI1	2 外部 模拟量 AI2	3 保留	4 端子 段速 调节	5 PID 调节	6 控制面 板电 位器 AI3
0 数字给定记忆	○	●	●	○	●	●	○
1 外部模拟量 AI1	●	○	●	○	●	●	○
2 外部模拟量 AI2	●	●	○	○	●	●	○
3 保留	○	○	○	○	○	○	○
4 端子段速调节	●	●	●	○	○	●	●
5 数字给定	○	●	●	○	●	●	○
6 控制面板电位器 AI3	●	●	●	○	●	●	○
8 编码调速	○	○	○	○	○	○	○
9 PID 调节	●	●	●	○	●	○	○
10 Modbus	●	●	●	○	●	●	●

自动循环调速方式不能组合调速，若组合中含有自动循环调速方式，仅运行主调速方式。

5.3 多功能输入输出端子

5.3.1 多功能输出端子

F300 继电器表征输出	设置范围： 0--18 参见数字多功能输出端子详细功能说明	出厂值： 1
F301 D01 表征输出		出厂值： 14
F302 D02 表征输出		出厂值： 5

- F2000-G 系列变频器提供 1 路多功能继电器输出端子，2 路多功能数字量输出端子；
- 单相变频器无 D02 表征输出。

数字多功能输出端子详细功能说明：

设定值	功能	说明
0	无功能	输出端子无任何功能
1	变频器故障保护	当变频器发生故障时，此时输出 ON 信号
2	过特征频率 1	请参考 F307-F309 的说明
3	过特征频率 2	请参考 F307-F309 的说明
4	自由停机	给定“端子自由停机“信号时，输出 ON 信号
5	变频器运行中 1	表示变频器正在运行，此时输出 ON 信号，0Hz 运行认为是停机状态，端子无输出
6	直流制动中	表示变频器正在直流制动中，此时输出 ON 信号
7	加减速时间切换	表示变频器正处于加减速时间切换中
8	保留	系统保留
9	保留	系统保留
10	变频器过载预报警	表示变频器过载后，在保护开始计时到保护触发之间的一半时间时输出 ON 信号，在过载撤销或者过载触发之后该信号消失
11	电机过载预报警	表示电机过载后，在保护开始计时到保护触发之间的一半时间时输出 ON 信号，在过载撤销或者过载触发之后该信号消失
12	失速中	在加减速过程失速，变频器由于失速而停止加减速，此时输出 ON 信号

13	运行准备就绪	主回路和控制回路电源建立，变频器保护功能不动作，变频器处于可运行状态时，输出 ON 信号。
14	变频器运行中 2	表示变频器正在运行，此时输出 ON 信号，0Hz 运行认为是运行状态，输出 ON 信号。
15	频率到达输出	表示变频器运行到达所设定的目标频率，此时输出 ON 信号，参见 F312
16	过热预警报警	当检测温度到设定值的 80% 时，输出 ON 信号，保护触发后或者温度检测值回落到设定值 80% 以下时信号消失
17	过特征电流输出	表示变频器输出电流到达所设定特征电流，此时输出 ON 信号，参见 F309、F310
18	保留	系统保留

F307 特征频率 1	设置范围：F112~F111Hz	出厂值：10Hz
F308 特征频率 2		出厂值：50Hz
F309 特征频率宽度	设置范围：0~100%	出厂值：50%

• 当 F300、F301、F302=2, 3, 选择表征特征频率时，由该组功能码设定特征频率及其宽度；
例如，设定 F301=2, F307=10, F309=10, 变频器频率运行在大于等于 F307 时 D01 动作，变频器频率运行在小于 $(10-10*10\%)=9$ Hz 时，D01 释放。

F310 特征电流	设置范围：0~1000A	出厂值：额定电流
F311 特征电流滞环宽度	设置范围：0~100%	出厂值：10%

• 当 F300、F301、F302=17, 选择表征特征电流时，由该组功能码设定特征电流及其滞环宽度；
例如，设定 F301=17, F310=100, F311=10, 变频器电流在大于等于 F310 时 D01 动作，变频器电流在小于 $(100-100*10\%)=90$ A 时，D01 释放。

F312 频率到达阈值	设置范围：0.00~5.00Hz	出厂值：0.00
-------------	------------------	----------

• F300、F301、F302=15 时，由 F312 设定阈值范围；
例如，F301=15, 目标频率为 20Hz, F312=2.00Hz, 则在频率运行至 18Hz (20-2), D01 输出 ON 信号，直至频率到达目标频率，保持该信号输出。

5.3.2 多功能数字输入端子

F2000-G 系列变频器有 8 个多功能数字输入端子

F316 OP1 端子功能设定	设置范围： 0: 无功能 1: 运行端子； 2: 停机端子 3: 多段速端子 1 4: 多段速端子 2 5: 多段速端子 3 6: 多段速端子 4 7: 复位端子 8: 自由停机端子 9: 外部急停端子 10: 禁止加减速端子 11: 正转点动 12: 反转点动 13: UP 频率递增端子 14: DOWN 频率递减端子 15: “FWD” 端子 16: “REV” 端子 17: 三线式输入 “X” 端子 18: 加减速时间切换端子 19: 保留； 20: 保留 21: 频率源切换端子 22~30: 保留	出厂值: 11
F317 OP2 端子功能设定		出厂值: 3
F318 OP3 端子功能设定		出厂值: 4
F319 OP4 端子功能设定		出厂值: 5
F320 OP5 端子功能设定		出厂值: 8
F321 OP6 端子功能设定		出厂值: 15
F322 OP7 端子功能设定		出厂值: 16
F323 OP8 端子功能设定		出厂值: 7

- 此参数用于设定数字多功能输入端子对应的功能；
- 端子的自由停机和外部急停均为最高优先权。

数字多功能输入端子功能详细说明：

设定值	功能	说明
0	无功能	即使有信号输入，变频器也不动作。可以将未使用的端子设定无功能，防止误动作
1	运行端子	当启动指令来源为端子或者端子组合时，该端子有效，则执行运行功能，与控制面板的运行键功能相当
2	停机端子	当停机指令来源为端子或者端子组合时，该端子有效，则执行停机功能，与控制面板的停机键功能相当； 当 F209=1 选择为自由停机时，可以通过 F700 设置端子自由停机是否延时，延时时间由 F701 设置，详见 F700 和 F701 的相关说明
3	多段速端子 1	可以通过该组端子的数字状态组合，共可实现 15 段速 详细组合见附表
4	多段速端子 2	
5	多段速端子 3	
6	多段速端子 4	
7	复位端子	故障复位功能，与控制面板上的复位键功能相同。使用该功能可以实现远距离故障复位

8	自由停机端子	变频器封锁输出，电机停机过程不受变频器控制。对于惯量大的负载而且对停机时间没有要求时，经常采用此方法。该方式与 F209 所述的自由停机含义是一样的。
9	外部急停端子	当外部故障信号（常开）送给变频器后，变频器报出故障并停机
10	禁止加减速端子	保证变频器不受外来信号影响（停机命令除外），维持当前输出频率
11	正转点动	点动正转运行和点动反转运行。点动运行时频率、电动加减速时间参见 F124、F125、F126 的详细说明。
12	反转点动	
13	UP 频率递增端子	在频率源设定为数字设定时，可以上下调节设定频率，其速率由 F211 设定
14	DOWN 频率递减端子	
15	“FWD”正转运行端子	当起停指令来源为端子或者端子组合时，通过外部端子来控制变频器正转与反转
16	“REV”反转运行端子	
17	三线式输入“X端子”	选择该功能时，配合“FWD”、“REV”、“CM”端子实现三线式控制，参见 F208 二/三线式运行
18	加减速时间切换端子	选择该功能有效时，则切换至第二加减速时间，第二加减速时间设定参见 F116、F117
19	保留	系统保留
20	保留	系统保留
21	频率源切换端子	当频率源选择 F207=2 时，通过此端子来进行主频率源 X 和辅助频率源 Y 的切换；当频率源选择 F207=3 时，通过此端子来进行主频率源 X 和（主频率源 X+辅助频率源 Y）的切换。
22-30	保留	系统保留

表 5-2 多段速功能说明

K4	K3	K2	K1	频率设定	对应参数
0	0	0	0	无	无
0	0	0	1	多段速 1	F504/F519/F534/F549/F557/F565
0	0	1	0	多段速 2	F505/F520/F535/F550/F558/F566
0	0	1	1	多段速 3	F506/F521/F536/F551/F559/F567

0	1	0	0	多段速 4	F507/F522/F537/F552/F560/F568
0	1	0	1	多段速 5	F508/F523/F538/F553/F561/F569
0	1	1	0	多段速 6	F509/F524/F539/F554/F562/F570
0	1	1	1	多段速 7	F510/F525/F540/F555/F563/F571
1	0	0	0	多段速 8	F511/F526/F541/F556/F564/F572
1	0	0	1	多段速 9	F512/F527/F542/F573
1	0	1	0	多段速 10	F513/F528/F543/F574
1	0	1	1	多段速 11	F514/F529/F544/F575
1	1	0	0	多段速 12	F515/F530/F545/F576
1	1	0	1	多段速 13	F516/F531/F546/F577
1	1	1	0	多段速 14	F517/F532/F547/F578
1	1	1	1	多段速 15	F518/F533/F548/F579

注：K4 表示多段速端子 4，K3 表示多段速端子 3，K2 表示多段速端子 2，K1 表示多段速端子 1。
表中 0=OFF，1=ON。

F700 端子自由停机方式选择	设置范围： 0：立即自由停机 1：延时自由停机	出厂值：0
F701 端子自由停机延时时间设置	设置范围：0.0~60.0S	出厂值：0.0

- “端子自由停机方式选择”仅用于端子控制下的“自由停机”方式，对应 F201=1、2、4；F209=1。
F700=1 选择“立即自由停机”时，延迟时间（F701）不起作用；延迟不起作用，立即自由停机。
- “延时自由停机”是指变频器得到“自由停机”信号时不是立即停机，而是等待一段时间后才执行“自由停机”指令，延迟时间由 F701 设定。

F324 自由停机端子逻辑	设置范围：0：正逻辑；1：负逻辑	出厂值：0
F325 外部急停端子逻辑		出厂值：0
F328 端子滤波系数	设置范围：0~100	出厂值：10

- 当多功能数字输入端子设置为 8、9 自由停机端子和外部急停端子时，由该组功能码设定端子的逻辑电平。

5.4 模拟量输入输出

F2000-G 系列变频器共提供 2 路模拟量输入通道和 2 路模拟量输出通道，AI3 输入通道是本机控制面板电位器的内部输入通道。

F400	AI1 通道输入下限	设置范围：0.00~F402	出厂值：0.01V
F401	AI1 输入下限对应设定	设置范围：0~F403	出厂值：1.00
F402	AI1 通道输入上限	设置范围：F400~10.00V	出厂值：10.00V
F403	AI1 输入上限对应设定	设置范围：Max(1.00, F401)~2.00	出厂值：2.00
F404	AI1 通道比例增益 K1	设置范围：0.0~10.0	出厂值：1.0
F405	AI1 滤波时间常数	设置范围：0.1~10.0	出厂值：5.0

在模拟量调速方式下，有时需要对输入模拟量的上下限、模拟量变化与输出频率的对应关系进行适当调整，才能达到满意的调速效果。

- F400、F402 设定模拟量的上下限

例如 F400=1、F402=9，则若模拟量输入电压低于 1V，系统认为输入为零，若输入电压超过 9V，系统认为是 10V（以模拟量通道选择 0-10V 为例），那么假设设置 F111=50 上限频率设为 50Hz，则 1-9V 对应输出频率 0-50Hz；

- F405 设置滤波时间常数

滤波时间常数越大，模拟量检测越稳定，但精度会有所降低，可根据实际应用情况，作适当调节；

- F404 设定通道比例增益

若原 1V 对应 10Hz，则 F404=2 时，放大一倍，即 1V 对应 20Hz，以此类推。

- F401、F403 模拟量输入上下限对应设定

输入上限对应设定，输入下限对应设定的单位为 100%，其中 F401 设定大于 1.00 为正，小于 1.00 为负。即 $(F401-1) \times 100\%$ 为下限设定， $(F403-1) \times 100\%$ 为上限设定。

如果 F111=50，即上限频率为 50Hz，通过该组功能码的设定，可以实现 0-10V 模拟量输入电压对应 -50Hz—50Hz 输出频率，即设置 F401=0，F403=2，模拟量输入 0V 则对应 $(F401-1) \times 100\% \times 50\text{Hz} = -50\text{Hz}$ ，10V 对应 $(F403-1) \times 100\% \times 50\text{Hz} = 50\text{Hz}$ ；5V 则对应 0Hz。

至于运行方向，如果 F202 给定的方向是正转时，0-5V 对应的频率为反转，5-10V 对应的频率为正转，反之则反；

关于相关参数设置，用如下图示说明。

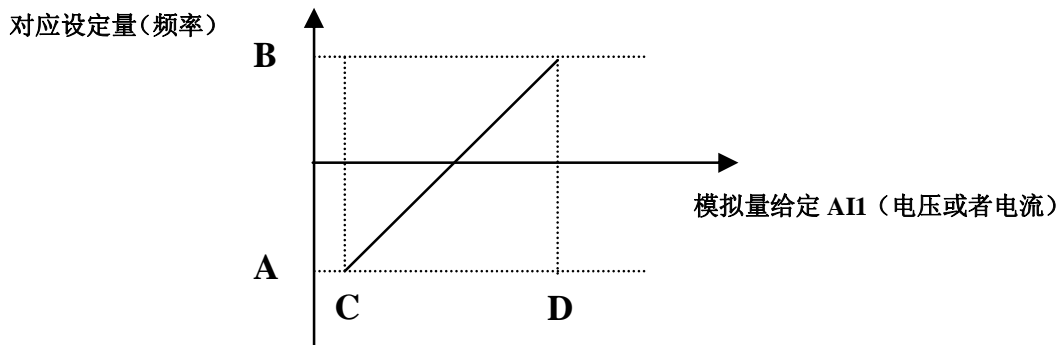


图 5-6 F400~F403 设定图示

$A = (F401 - 1) \times 100\% \times \text{设定量基准 (单位: Hz)}$; A 点对应的模拟量为 F400 的值 (单位: V)
 $B = (F403 - 1) \times 100\% \times \text{设定量基准 (单位: Hz)}$; B 点对应的模拟量为 F402 的值 (单位: V)

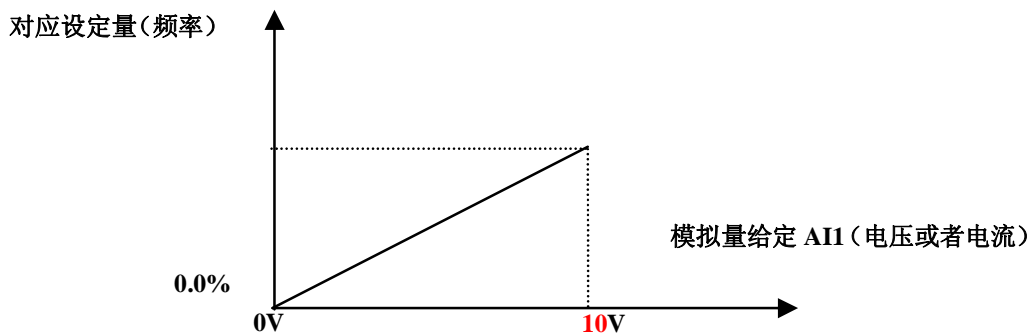


图 5-7 模拟给定与设定量的对应关系

如 $F400=0, F401=1, F402=10, F403=2$ 时, 模拟量给定与设定量对应关系如上图 5-7。

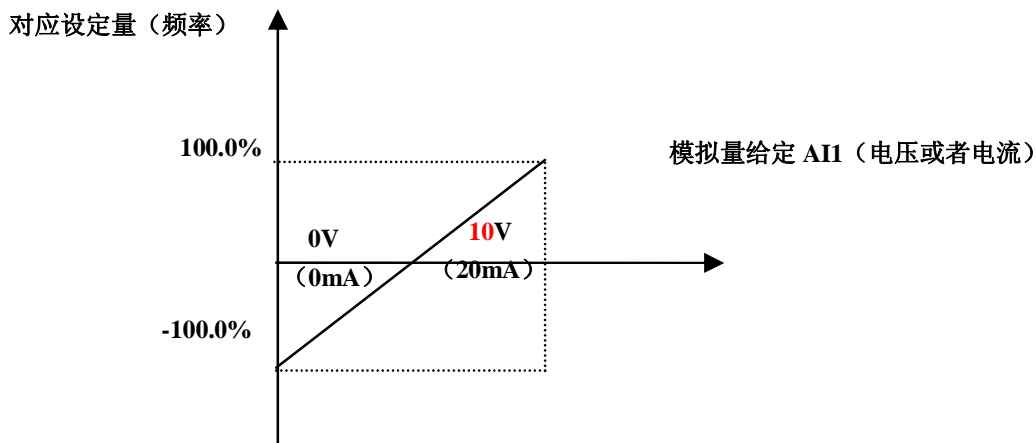


图 5-8 模拟给定与设定量的对应关系

如 F400=0, F401=0, F402=5, F403=2 时, 模拟量给定与设定量对应关系如上图 5-8。

F406	A12 通道输入下限	设置范围: 0.00~F408	出厂值: 0.01V
F407	A12 输入下限对应设定	设置范围: 0~F409	出厂值: 1.00
F408	A12 通道输入上限	设置范围: F406~10.00V	出厂值: 10.00V
F409	A12 输入上限对应设定	设置范围: Max(1.00, F407)~2.00	出厂值: 2.00
F410	A12 通道比例增益 K2	设置范围: 0.0~10.0	出厂值: 1.0
F411	A12 滤波时间常数	设置范围: 0.1~10.0	出厂值: 5.0
F412	A13 通道输入下限	设置范围: 0.00~F414	出厂值: 0.05V
F413	A13 输入下限对应设定	设置范围: 0~F415	出厂值: 1.00
F414	A13 通道输入上限	设置范围: F412~5.00V	出厂值: 5.00V
F415	A13 输入上限对应设定	设置范围: Max(1.00, F413)~2.00	出厂值: 2.00
F416	A13 通道比例增益 K3	设置范围: 0.0~10.0	出厂值: 1.0
F417	A13 滤波时间常数	设置范围: 0.1~10.0	出厂值: 9.0

• A12、A13 的功能与 A11 的设定方法类似

F418	A11 通道 0Hz 电压死区	设置范围: 0~0.50V (正负)	出厂值 0.00
F419	A12 通道 0Hz 电压死区	设置范围: 0~0.50V (正负)	出厂值 0.00
F420	A13 通道 0Hz 电压死区	设置范围: 0~0.50V (正负)	出厂值 0.00

• 通过设定输入上下限对应设定功能, 可以做到 0-10V 对应-50Hz—50Hz (5V 对应 0Hz), 那么在 F418、F419、F420 这组功能码则设定 0Hz 对应的电压范围, 例如 F418、F419、F420=0.5, 则表示自 4.5-5.5V 范围内都对应着 0Hz, 其中 4.5=5-0.5, 5.5=5+0.5, 即选择 F418、F419、F420=N 的话, 则 5±N 对应 0Hz, 输入电压在此范围内变化变频器输出 0Hz。

• 在输入下限对应设定小于 1 时有效;

F2000-G 系列变频器提供两路模拟量输出通道

F423 A01 输出范围选择	设置范围： 0: 0~5V 1: 0~10V 2: 保留	出厂值: 1
F424 A01 输出最低对应频率	设置范围: 0.0~F425	出厂值: 0.05Hz
F425 A01 输出最高对应频率	设置范围: F424~F111	出厂值: 50.00Hz
F426 A01 输出补偿	设置范围: 0~120%	出厂值: 100

• F423 选择模拟量通道 A01 的输出范围, F423=0 对应模拟量输出范围为 0-5V; F423=1 对应模拟量输出范围为 0-10V;

• F424、F425 设置输出范围与所表征的频率范围的对应关系, 例如 F423=0, F424=10, F425=120, 则表示模拟量通道 A01 输出 0-5V, 指示变频器运行在 10-120Hz, 是线性关系。

• F426 设置 A01 的输出补偿, 用户可以自由使用, 以补偿模拟量的偏移;

F427 A02 输出范围选择	设置范围： 0: 0~20mA 1: 4~20mA	出厂值: 0
F428 A02 输出最低对应频率	设置范围: 0.0~F429	出厂值: 0.05Hz
F429 A02 输出最高对应频率	设置范围: F428~F111	出厂值: 50.00
F430 A02 输出补偿	设置范围: 0~120%	出厂值: 100

• A02 的功能与设置方法与 A01 类似, 可以选择 0-20mA 或者 4-20mA。

F431 A01 模拟输出信号选择	设置范围: 0: 运行频率; 1: 输出电流; 2: 输出电压; 3~5: 保留;	出厂值: 0
F432 A02 模拟输出信号选择		出厂值: 1

• F431、F432 设置模拟量通道所表征的对象: 运行频率、输出电流、输出电压等;

• 当表征输出电流时, 模拟量输出范围表征 0-2 倍的额定电流;

• 当表征输出电压时, 模拟量输出范围表征 0-额定输出电压。

F433 外接电压表满量程对应电流	设置范围: 0.01~5.00 倍额定电流	出厂值: 2.00
F434 外接电流表满量程对应电流		出厂值: 2.00

• F431=1, A01 通道表征电流时, F433 为外接电压型电流表的量程与变频器额定电流的比值。

• F432=1, A02 通道表征电流时, F434 为外接电流型电流表的量程与变频器额定电流的比值。

例如: 外接电流表的量程为: 20A, 变频器额定电流为: 8A, 则 F433=20/8=2.50。

5.5 多段速度控制

多段速控制功能相当于变频器内置一个简易可编程控制器（PLC），用以完成多段速逻辑自动控制。可以设置运行时间、运行方向和运行频率，以满足不同的工艺要求。

本系列变频器可以实现 15 段速变化及最多 8 段速自动循环运行。

F500 段速类型	设置范围： 0: 3 段速 1: 15 段速 2: 最多 8 段速度自动循环	出厂值: 1
-----------	---	--------

- 当 F203=4 时，选择多段速控制，此时须通过 F500 选择段速的类型：F500=0 选择 3 段速，F500=1 选择 15 段速，F500=2 选择最多 8 段速度自动循环；
- F500=2，选择最多 8 段速度自动循环，其又分为 2 段速自动循环运行、3 段速自动循环运行、……、8 段速自动循环运行，具体使用几段速由功能码 F501 确定。
- 参看表 5-3。

表 5-3 段速运行方式说明

F203	F500	运行方式	说 明
4	0	3 段速调速	优先级依次为第 1、第 2、第 3 段速度 可与模拟量调速进行组合调速 若 F207=4，“3 段速”调速的优先级高于模拟量调速。
4	1	15 段速调速	可与模拟量调速进行组合调速 若 F207=4 “15 段速”调速的优先级高于模拟量调速。
4	2	最多 8 段速度自动循环	可由参数设置成 2 段速自动循环运行、3 段速自动循环运行、… 8 段速自动循环运行

F501 自动循环段数选择	设置范围: 2~8	出厂值: 7
F502 自动循环次数选择	设置范围: 0~9999 (为 0 时无限循环)	出厂值: 0
F503 循环运行次数结束后的状态	设置范围: 0: 停机 1: 保持最后一段速度运行	出厂值: 0

- 若设置变频器的运行方式为自动循环（F203=4、F500=2），则需通过 F501-F503 来设置与自动循环相关的参数设定；
- F501 选择自动循环的段数，设置范围为 2-8，出厂值为 7 段速度循环；
- F502 设定自动循环次数。按照设定好的段速自动循环运行一周称为一次。

若 F502=0，变频器会无限制地循环运行下去，此时如果给出“停机”信号，可以中止自动循环运行；

若 F502>0，变频器有条件地自动循环运行，当连续运行了设定的次数后，变频器有条件地结束自动循环运行；在连续运行但未到设定次数时，接收到“停机指令”，则变频器停止运行，然后如变频器再次接收到“运行”指令，变频器则重新按 F502 设定次数运行。

- F503 设定循环运行次数到达后的状态，F503=0 则结束自动循环运行后变频器停机；如果 F503=1，则结束自动循环运行后变频器保持最后一段速度运行。

举例说明：

F501=3，即选择按“3 段速度”自动循环运行；

F502=100，即选择自动循环运行次数为 100；

F503=1，即选择自动循环运行结束后，保持最后一段速度运行。

则有：

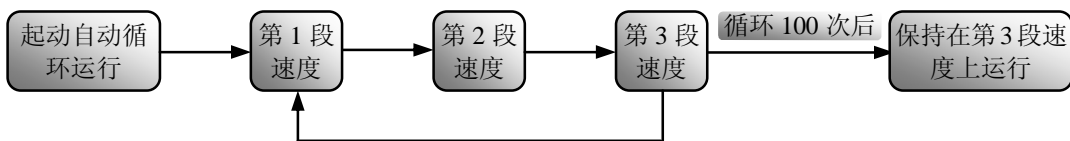


图 5-9 自动循环运行示意

- 自动循环运行过程中，按“停机”键或通过端子给出“停机”信号可中止运行。

F504 第1段速度频率设定	设置范围: (F112~F111)Hz	出厂值: 5.00Hz
F505 第2段速度频率设定		出厂值: 10.00Hz
F506 第3段速度频率设定		出厂值: 15.00Hz
F507 第4段速度频率设定		出厂值: 20.00Hz
F508 第5段速度频率设定		出厂值: 25.00Hz
F509 第6段速度频率设定		出厂值: 30.00Hz
F510 第7段速度频率设定		出厂值: 35.00Hz
F511 第8段速度频率设定		出厂值: 40.00Hz
F512 第9段速度频率设定		出厂值: 5.00Hz
F513 第10段速度频率设定		出厂值: 10.00Hz
F514 第11段速度频率设定		出厂值: 15.00Hz
F515 第12段速度频率设定		出厂值: 20.00Hz
F516 第13段速度频率设定		出厂值: 25.00Hz
F517 第14段速度频率设定		出厂值: 30.00Hz
F518 第15段速度频率设定		出厂值: 35.00Hz
F519 第1段速度加速时间设定	设置范围: 0.1~3000S	出厂值: 0.4~3.7KW 为 5.0S 5.5~30KW 为 30.0S 37~400KW 为 60.0S
F520 第2段速度加速时间设定	设置范围: 0.1~3000S	
F521 第3段速度加速时间设定	设置范围: 0.1~3000S	
F522 第4段速度加速时间设定	设置范围: 0.1~3000S	
F523 第5段速度加速时间设定	设置范围: 0.1~3000S	
F524 第6段速度加速时间设定	设置范围: 0.1~3000S	
F525 第7段速度加速时间设定	设置范围: 0.1~3000S	
F526 第8段速度加速时间设定	设置范围: 0.1~3000S	
F527 第9段速度加速时间设定	设置范围: 0.1~3000S	
F528 第10段速度加速时间设定	设置范围: 0.1~3000S	
F529 第11段速度加速时间设定	设置范围: 0.1~3000S	
F530 第12段速度加速时间设定	设置范围: 0.1~3000S	
F531 第13段速度加速时间设定	设置范围: 0.1~3000S	
F532 第14段速度加速时间设定	设置范围: 0.1~3000S	
F533 第15段速度加速时间设定	设置范围: 0.1~3000S	

F534 第1段速度减速时间设定	设置范围：0.1~3000S	出厂值： 0.4-3.7KW为8.0S 5.5-30KW为50.0S 37-400KW为90.0S
F535 第2段速度减速时间设定	设置范围：0.1~3000S	
F536 第3段速度减速时间设定	设置范围：0.1~3000S	
F537 第4段速度减速时间设定	设置范围：0.1~3000S	
F538 第5段速度减速时间设定	设置范围：0.1~3000S	
F539 第6段速度减速时间设定	设置范围：0.1~3000S	
F540 第7段速度减速时间设定	设置范围：0.1~3000S	
F541 第8段速度减速时间设定	设置范围：0.1~3000S	
F542 第9段速度减速时间设定	设置范围：0.1~3000S	
F543 第10段速度减速时间设定	设置范围：0.1~3000S	
F544 第11段速度减速时间设定	设置范围：0.1~3000S	
F545 第12段速度减速时间设定	设置范围：0.1~3000S	
F546 第13段速度减速时间设定	设置范围：0.1~3000S	
F547 第14段速度减速时间设定	设置范围：0.1~3000S	
F548 第15段速度减速时间设定	设置范围：0.1~3000S	
F549 第1段速度运行方向	设置范围：0：正转；1：反转	出厂值：0
F550 第2段速度运行方向	设置范围：0：正转；1：反转	出厂值：0
F551 第3段速度运行方向	设置范围：0：正转；1：反转	出厂值：0
F552 第4段速度运行方向	设置范围：0：正转；1：反转	出厂值：0
F553 第5段速度运行方向	设置范围：0：正转；1：反转	出厂值：0
F554 第6段速度运行方向	设置范围：0：正转；1：反转	出厂值：0
F555 第7段速度运行方向	设置范围：0：正转；1：反转	出厂值：0
F556 第8段速度运行方向	设置范围：0：正转；1：反转	出厂值：0
F557 第1段速度运行时间	设置范围：0.1~3000S	出厂值：1.0S
F558 第2段速度运行时间	设置范围：0.1~3000S	出厂值：1.0S
F559 第3段速度运行时间	设置范围：0.1~3000S	出厂值：1.0S
F560 第4段速度运行时间	设置范围：0.1~3000S	出厂值：1.0S
F561 第5段速度运行时间	设置范围：0.1~3000S	出厂值：1.0S
F562 第6段速度运行时间	设置范围：0.1~3000S	出厂值：1.0S
F563 第7段速度运行时间	设置范围：0.1~3000S	出厂值：1.0S
F564 第8段速度运行时间	设置范围：0.1~3000S	出厂值：1.0S
F565 第1段速结束后停机时间	设置范围：0.0~3000S	出厂值：0.0S
F566 第2段速结束后停机时间	设置范围：0.0~3000S	出厂值：0.0S
F567 第3段速结束后停机时间	设置范围：0.0~3000S	出厂值：0.0S
F568 第4段速结束后停机时间	设置范围：0.0~3000S	出厂值：0.0S
F569 第5段速结束后停机时间	设置范围：0.0~3000S	出厂值：0.0S
F570 第6段速结束后停机时间	设置范围：0.0~3000S	出厂值：0.0S
F571 第7段速结束后停机时间	设置范围：0.0~3000S	出厂值：0.0S

F572 第 8 段速结束后停机时间	设置范围：0.0~3000S	出厂值：0.0S
F573 第 9 段速度运行方向	设置范围：0：正转；1：反转	出厂值：0
F574 第 10 段速度运行方向	设置范围：0：正转；1：反转	出厂值：0
F575 第 11 段速度运行方向	设置范围：0：正转；1：反转	出厂值：0
F576 第 12 段速度运行方向	设置范围：0：正转；1：反转	出厂值：0
F577 第 13 段速度运行方向	设置范围：0：正转；1：反转	出厂值：0
F578 第 14 段速度运行方向	设置范围：0：正转；1：反转	出厂值：0
F579 第 15 段速度运行方向	设置范围：0：正转；1：反转	出厂值：0

5.6 辅助功能

• 辅助功能只在 F106=2 V/F 控制方式下有效。

F600 直流制动功能选择	设置范围： 0：禁止； 1：起动前直流制动； 2：停机过程直流制动； 3：起动前和停机过程均制动；	出厂值：0
F601 直流制动起始频率 (Hz)	设置范围：1.00~5.00	出厂值：1.00
F602 起动前直流制动电压 (V)	设置范围：0~60	出厂值：10
F603 停机直流制动电压 (V)		
F604 起动前制动持续时间 (S)	设置范围：0.0~10.0	出厂值：0.5
F605 停机制动持续时间 (S)		

- F600=0，禁止直流制动，无论在起动前还是停机过程直流制动功能均无效；
- F600=1，起动前直流制动，在输入起动信号满足起动条件后，起动直流制动，结束后从起动频率开始起动；

在某些应用场合，如风机等负载。在变频器起动前，负载电机如处于低速运转或逆向旋转状态，这是如果立即起动变频器，变频器可能会过电流。为避免这种故障发生，可以采用“起动前制动”以使负载电机能够保证在起动前处于静止状态，这样可以减轻起动时的冲击；

在起动前直流制动过程中如果给出停机信号，则变频器按照减速时间停机。

- F600=2，停机过程直流制动，在输出频率降低到直流制动起始频率 (F601) 以下时，直流制动快速停止旋转中的电机；

如果在停机直流过程当中给出起动信号，则结束直流制动，变频器起动运行；

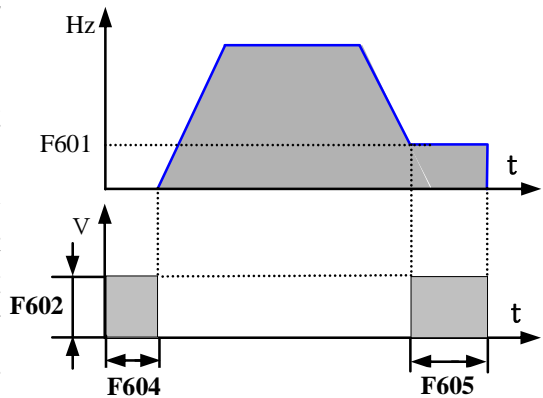


图 5-10 直流制动

如果在停机直流制动过程当中给出停机信号，变频器不响应，继续执行停机直流制动。

- 与“直流制动”相关的参数有：F601，F602，F604、F605。其含义如下：
 - a. F601：直流制动起始频率，变频器输出频率低于该值时开始直流制动。
 - b. F602：直流制动电压，取值越大，制动越快。但过大时电机发热严重。
 - c. F604：起动前制动持续时间，变频器起动前直流制动的持续时间。
 - d. F605：停机制动持续时间，变频器停机过程直流制动持续的时间。

• 直流制动过程如图 5-9 所示。

注意：在直流制动期间，由于电机没有旋转作用引起的自冷效应，处于易过热状态，为此直流制动电压及直流制动时间不宜设置过大和过长，或者建议增加加热保护措施。

F607 失速调节功能选择	设置范围：0：无效；1：有效	出厂值：0
F608 过电流失速起始电流 %	设置范围：60~200	出厂值：160
F609 过电压失速起始电压 %	设置范围：60~200	出厂值：140
F610 失速保护判断时间 S	设置范围：0.1~3000.0	出厂值：5.0

- F607 设置失速调节是否有效，F607=0 无效，F607=1 有效；
- F608 用以设定过电流失速功能的起始点，当前电流超过额定电流乘以 F608 的值，开始执行过电流失速调节。

减速过程当中，不会触发过电流失速功能。

在加速过程当中，检测输出电流超过过电流失速起始电流时，若 F607=1，则变频器起动过电流失速功能，此时变频器暂停加速，直至输出电流降低至过电流失速起始电流之下时，重新开始加速；

在稳速运行过程当中，检测输出电流超过过电流失速起始电流时，若 F607=1，则变频器起动过电流失速功能，此时变频器频率下降，直至输出电流降低至过电流失速起始电流之下时，频率开始回升至原运行频率点。否则，频率一直下降到下限频率，持续时间达到 F610 设定的时间后保护，控制面板显示 OL1。

• F609 用以设定过电压失速功能的起始点，当前电压超过额定电压乘以 F609 的值，开始执行过电压失速保护功能。

过电压失速功能在减速时有效，包括因过电流失速引起的降频减速过程，在加速及稳速运行中无效。

过电压是指变频器的直流母线电压过电压，它一般是由减速引起的。减速时，由于能量回馈，直流母线电压升高。当直流母线电压高于过电压失速起始电压时，若 F607=1 则起动过电压失速功能，此时变频器暂缓减速，保持输出频率不变，则能量回馈停止，直至直流母线电压降低至过电压失速起始电压之下，重新开始减速。

• F610 设定失速保护动作时间，当失速功能起动并保持至 F610 所设定的时间之后，变频器停止运行，跳 OL1 保护。

F611 能耗制动点	设置范围：200~1000	出厂值：三相 710V 单相 380V
F612 泄放百分比	设置范围：0~100%	出厂值：80

- F611 设置能耗制动点起始电压，单位是 V。当直流母线电压超过该功能码所设定的起始值时，能耗制动起动，投入制动单元泄放，直至直流母线电压降低至设定值时，关闭制动单元。
- F612 设置内置制动单元的开关占空比，设置范围 0-100%。

5.7 故障与保护

F700 端子自由停机方式选择	设置范围： 0：立即自由停机 1：延时自由停机	出厂值：0
F701 端子自由停机延时时间设置	设置范围：0.0~60.0S	出厂值：0.0

- 详细说明参见 3 区 F324 之前关于 F700、F701 的说明。

F702 风扇控制选择（11-400KW 变频器有效）	设置范围： 0：风扇运转受温度控制 1：风扇运转不受温度控制	出厂值： 11-22KW：0 30-400KW：1
F703 风扇控制温度设置	设置范围：0℃-100℃	出厂值：45℃

- 通过该功能码可以设置变频器冷却风扇是否受控：

当风扇受控时（11KW 以上机型有此功能），只有散热器温度达到预设的温度时，风机开始运转；风扇不受控时，变频器得电后风扇即开始运转，直至变频器输入电源脱开；变频器冷却风扇受控可以在一定程度上延长风扇的使用寿命。

- F703 设置冷却风扇开始运转的起始温度，该温度值由厂家出厂时设定，用户只可以查看。

F706 变频器过载系数%	设置范围：120~190	出厂值：150
F707 电机过载系数%	设置范围：20~100	出厂值：100

- 变频器过载系数（F706）：发生过载保护时的电流与额定电流的比值，其取值应根据负载实际情况确定；
- 电机过载系数（F707）：当变频器拖动较小功率的电机工作时，为了对不同规格的负载电机实施有效的过载保护，需要合理设置电机的过载系数 F707：

$$\text{电机过载系数} = \frac{\text{实际电机功率}}{\text{变频器功率}} \times 100\%$$

该值可根据用户需求自己设定，相同条件下 F707 设定值越小，电机过载保护越快速，如图 5-11 所示。

$$\text{举例说明：使用 7.5KW 的变频器带 5.5KW 电机，} F707 = \frac{5.5}{7.5} \times 100\% \approx 70\%，\text{当电机实}$$

际电流为 140% 的变频器额定电流时，1 分钟后变频器跳过载保护。

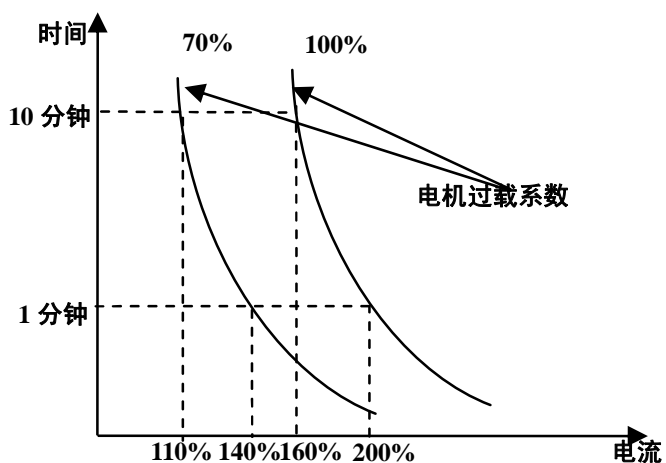


图 5-11 电机过载系数设定

当变频器输出频率小于 10Hz 时，由于普通电机在低速运行时散热效果变差，故在运行频率低于 10Hz 时，电机过载阈值下调，如图 5-12 所示（F707=100% 时）：

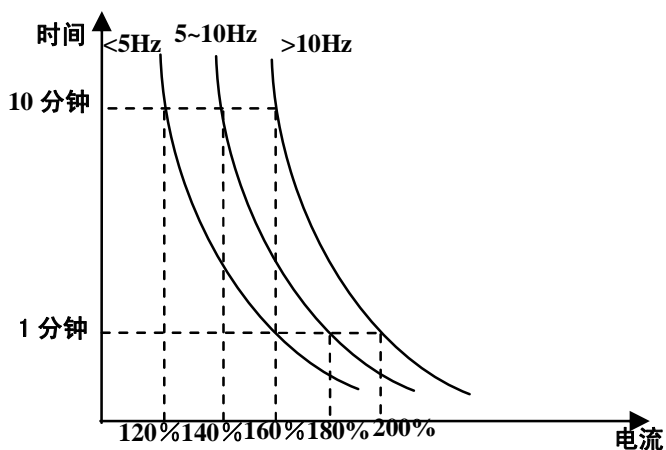


图 5-12 不同频率下的电机过载保护值

F708	最近一次故障类型记录	设置范围： 2: 0C 过电流保护 3: 0E 过电压保护 4: PF1 输入缺相 5: 0L1 变频器过载 6: LU 输入欠电压 7: 0H 变频器过热 8: 0L2 电机过载 11: ESP 外部急停 13: Err2 参数学习未接电机 14: 保留	
F709	倒数第二次故障类型记录		
F710	倒数第三次故障类型记录		
F711	最近一次故障时故障频率		
F712	最近一次故障时故障电流		
F713	最近一次故障时故障 直流母线 电压		
F714	倒数第二次故障时故障频率		
F715	倒数第二次故障时故障电流		
F716	倒数第二次故障时故障 直流母线 电压		
F717	倒数第三次故障时故障频率		
F718	倒数第三次故障时故障电流		
F719	倒数第三次故障时故障 直流母线 电压		
F720	过电流保护故障次数记录		
F721	过电压保护故障次数记录		
F722	过热保护故障次数记录		
F723	过载保护故障次数记录		
F724	输入缺相	设置范围: 0: 无效; 1: 有效	出厂值: 1
F725	欠电压	设置范围: 0: 无效; 1: 有效	出厂值: 1
F726	过热	设置范围: 0: 无效; 1: 有效	出厂值: 1
F728	输入缺相滤波常数	设置范围: 0.1~60.0	出厂值: 5.0
F729	欠电压滤波常数	设置范围: 0.1~60.0	出厂值: 5.0
F730	过热保护滤波常数	设置范围: 0.1~60.0	出厂值: 5.0

- “欠电压”是指交流输入侧电压过低。“缺相”是指输入三相电源缺相。
- “欠电压” / “缺相”信号滤波常数用于消除干扰以免发生误保护。设定值越大，滤波时间常数越长，滤波效果越好。

5.8 电机参数

F800 电机参数选择	设置范围： 0: 不进行参数测量 1: 旋转参数测量； 2: 静止参数测量	出厂值：0
F801 额定功率	设置范围：0.4~1000KW	
F802 额定电压	设置范围：1~440V	
F803 额定电流	设置范围：0.1~6553A	
F804 电机极数	设置范围：2~100	4
F805 额定转速	设置范围：1~30000	
F810 电机的额定频率	设置范围：1.0~300.0Hz	出厂值：50.00

• 请按照电机的铭牌参数进行设置；

• 矢量控制的优良控制性能，需要准确的电机参数。准确的参数识别，来源于电机额定参数的正确设置；

• 为了保证控制性能，请按变频器标准适配电机进行电机配置，若电机功率与标准适配电机差距过大，变频器的控制性能将明显下降。

• F800=0，不进行电机参数测量，此时仍然需要按照电机铭牌正确设置 F801~F805，以及 F810。

上电后会根据 F801 里设定的电机功率值，使用默认的电机参数，见 F806~F809 的值，本值只是鉴于 Y 系列 4 极额定频率为 50Hz 的异步电动机的参考值。

• F800=1，旋转参数测量。

为保证变频器的动态控制性能，在确保电机与负载脱开或电机空载的情况下，请选择“旋转电机参数测量”。进行旋转测试之前，请先正确的设定 F801~F805 及 F810。

旋转参数测量的操作过程：按控制面板运行键，显示“TEST”，电机进行两个阶段的静止参数测量，之后电机会按照 F114 设定的加速时间加速并保持一段时间，然后按照 F115 设定时间减速停机，自检结束，电机相关参数将存储在 F806~F809，F800 自动变为 0。

• F800=2，静止参数测量。

适用于电机无法与负载脱开或电机无法空载的场合。

按下运行键后，变频器显示“TEST”，电机进行两个阶段的静止参数测量，电机的定子电阻、转子电阻和漏感自动存入 F806~F808，电机互感使用的是根据电机功率生成的缺省数值。自检结束，F800 自动变为 0。用户也可以手动输入电机互感数值。

*注意：无论采取何种电机参数测量方法，都请根据电机铭牌正确设定电机信息（F801~F805、F810）也可根据电机厂家提供的参数手动输入。

电机参数不正确，可能会导致电机运行不平稳甚至无法正常运转，参数的正确测量是对矢量控制性能的根本保证。

每次更改 F801 电机的额定功率，电机的参数 F806~F809 都会自动刷新到出厂的缺省设置。

电机长时间运行发热之后电机参数可能会有一定变化，如果电机负载可以脱开或者电机可以空载运行，建议每次运行前都进行自检操作。

F806 定子电阻	设置范围：0.001~65.53Ω	
F807 转子电阻	设置范围：0.001~65.53Ω	
F808 漏感抗	设置范围：0.01~655.35mH	
F809 互感抗	设置范围：0.1~6553.5mH	

- 电机参数辨识正常结束后，F806~F809 的设定值自动更新；
- 每次更改电机额定功率 F801 后，变频器将 F806~F809 参数值自动恢复为缺省的标准电机参数；
- 如果现场情况无法对电机进行参数辨识，可以参考同类电机的已知参数手工输入。

F813 转速环 KP1	设置范围： 0.01~20.00 (22KW 以下) 0.01~50.00 (30KW 以上)	S2 出厂值：: 1.00
		T3: 出厂值 0.75~30KW: 4.00 37~75KW: 15.00 90~155KW: 20.00 160KW 以上: 30.00
F814 转速环 K11	设置范围： 0.01~2.00 (22KW 以下) 0.01~3.00 (30KW 以上)	出厂值：0.20
F815 转速环 KP2	设置范围： 0.01~20.00 (22KW 以下) 0.01~50.00 (30KW 以上)	S2 出厂值 1.00
		T3: 出厂值 0.75~30KW: 4.00 37~75KW: 15.00 90KW: 30.00 110~155KW: 40.00 160KW 以上: 50.00
F816 转速环 K12	设置范围： 0.01~2.00 (22KW 以下) 0.01~3.00 (30KW 以上)	出厂值: 1.00
F817 PI 切换频率 1	设置范围：0~F111	出厂值：5.00
F818 PI 切换频率 2	设置范围：F817~F111	出厂值：50.00

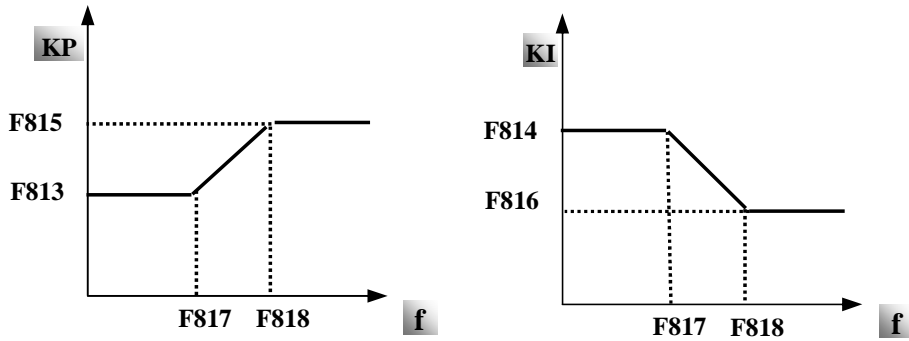


图 5-13 PI 参数示意图

通过调节速度环的比例和积分增益，可以调节矢量控制的动态响应特性。增加 KP 和 KI 都可以加快速度环的动态响应，当然过大则会产生振荡。

建议调节的步骤：

在出厂值的基础上进行微调，每次的调节幅度不要过大。

若出现带载能力弱或者转速上升慢的情况，在保证不振荡的情况下先增大 KP 值，稳定之后可适当增加 KI 值，加快响应速度。

若出现电流或转速振荡，请适当减小 KP 和 KI 的值。

在无法判断的情况下，可以先减小 KP，无果再增大 KP，KP 调节之后再调节 KI。

注意：若 KP、KI 设置不当，可能引起系统的振荡甚至无法正常工作，请慎重设置。

5.9 通讯参数

F900 通讯地址	设置范围： 1~247: 单个变频器地址 0: 广播地址	出厂值: 1
F901 通讯模式	设置范围： 1: ASCII 2: RTU	出厂值: 1
F903 奇偶校验选择	设置范围： 0: 无校验 1: 奇校验 2: 偶校验	出厂值: 0
F904 波特率	设置范围： 0: 1200 1: 2400 2: 4800 3: 9600 4: 19200 5: 38400 6: 57600	出厂值: 3

• F904 波特率推荐使用 9600，运行会更稳定。
通讯参数详见附录 4 通讯手册

5.10 PID 参数区

- 当 F203 或者 F204 选择为 PI 调节时，则该组功能起作用。

FA00 PI 极性	设置范围： 0: 正反馈 1: 负反馈	出厂值: 0
------------	---------------------------	--------

- 正反馈: 当反馈信号大于 PI 给定, 则要求变频器频率上升, 以使 PI 趋于平衡;
- 负反馈: 当反馈信号大于 PI 给定, 则要求变频器频率下降, 以使 PI 趋于平衡。

FA01 参考源	设置范围： 0: 数字给定 1: 模拟量输入通道 AI1 2: 模拟量输入通道 AI2 3: 保留 4: 保留 5: 保留	出厂值: 0
----------	---	--------

- 该组参数确定 PI 调节的目标参考源给定通道
- FA01=0, 由 FA02 设定

FA02 数字给定参考源	0.0~100.0%	出厂值: 50.0%
--------------	------------	------------

- 当 FA01=0 时, 即目标参考源为键盘给定, 需设定该参数;
- 该参数为相对值, 其基准值为系统可接受的反馈量的最大值。

FA03 反馈源	设置范围： 0: 模拟量反馈通道 AI1 1: 模拟量反馈通道 AI2 2: 保留 3: 保留 4: 保留 5: 保留	出厂值: 0
----------	---	--------

- 通过该功能码来选择 PI 的反馈通道。

FA04 比例系数	设置范围: 0.0~100.0	出厂值: 20.0
FA05 积分时间	设置范围: 0.1~10.0S	出厂值: 2.0
FA06 精度	设置范围: 0.0~20.0	出厂值: 0.1
FA07 最小反馈显示值	设置范围: 0~9999	出厂值: 0
FA08 最大反馈显示值	设置范围: 0~9999	出厂值: 1000

• 休眠功能

FA10 休眠功能选择	设这范围：0：休眠功能无效 1：休眠功能有效	出厂值：0
FA11 休眠唤醒值	设置范围：0~100（%）	出厂值：10
FA12 反馈极限值	设置范围：0~100（%）	出厂值：80
FA13 休眠延时	设置范围：0~300.0(S)	出厂值：60.0
FA14 唤醒延时	设置范围：0~300.0(S)	出厂值：60.0

休眠功能是在 PI 调节（F203=9）时的一种节电模式，即在休眠功能有效（FA10=1）时，若变频器保持在下限频率运行一段时间（FA13 设定值）后，变频器输出为 0HZ 以节省电能，此时运行灯闪烁。等唤醒条件满足后继续 PI 调节运行。

FA11 休眠唤醒值是相对于反馈通道输入范围的最大值的百分数，例如 AN2 通道为反馈通道，输入范围为 0~10V，FA11 为 10，则唤醒值=10V*10%=1V。当反馈值小于 FA11（负反馈）或者大于 FA11（正反馈）时，变频器唤醒即继续 PI 运行。

FA12 反馈极限值是相对于反馈通道输入范围的最大值的百分数，当反馈值大于（负反馈）或者小于（正反馈）FA12 的设定值后，变频器立即自由停机。

附录 1 常见故障处理

变频器发生故障时，不要立即复位运行，而要查找原因，彻底排除。

变频器和电机出现故障时，可对照本说明书处理，如仍不能解决，请与厂家联系且不要擅自维修。

附表 1-1

变频器常见故障

故障代码	说明	发生原因	处理方法
OC	过电流保护	*加速时间太短 *输出侧短路 *电机堵转 *电机负载过重 *电机参数辨识不准确 *变频器与编码器之间不正常	*延长加速时间 *电机电缆是否破损 *检查电机是否超载 *降低 V/F 补偿值 *正确辨识电机参数 *检查编码器电气接线及机械连接
OL1	变频器过载保护	*负载过重	*降低负载 *检查机械设备传动装置 *加大变频器容量

OL2	电机过载保护	*负载过重	*降低负载 *检查机械设备传动装置 *加大电机容量
OE	直流过电压保护	*电源电压过高 *负载惯性过大 *减速时间过短 *电机惯量回升 *转速环 PI 参数设置不合理 *能耗制动效果不理想	*检查是否输入额定电压 *加装制动电阻（选用） *增加减速时间 *合理设置转速环 PI 参数 *提升能耗制动效果
PF1	输入缺相保护	*输入电源缺相	*检查电源输入是否正常 *检查参数设置是否正确
LU	欠电压保护	*输入电压偏低	*检查电源电压是否正常 *检查参数设置是否正确
OH	变频器过热保护	*环境温度过高 *散热片太脏 *安装位置不利通风; *风扇损坏 *载波频率或者补偿曲线偏高	*改善通风 *清洁进出风口及散热片 *按要求安装; *更换风扇 *降低载波频率或者补偿曲线
ESP	外部急停	*两线/三线式运行时按下“停/复”键 *“外部急停”端子闭合	*正确设置参数 *排除外部故障
ERR1	密码错误	*在密码有效时，密码设置错误	*请正确输入用户密码
ERR2	参数测量错误	*参数测量时未接电机	*请正确接上电机
ERR3	运行前电流故障	*在运行前已经有电流报警信号	*检查排线连接是否可靠; *请求厂家服务
ERR4	电流零点偏移故障	*排线松动 *电流检测器件损坏	*检查并重新插接排线 *请求厂家服务

附表 1-2

电机及电源故障处理

故 障	故 障 原 因	纠正措施
电机不转	接线错误 设定错误 负载过重 电机损坏 故障保护	接通电源 正确接线 消除故障 减小负载 按附表 1-1 检查
电机转向错	U、V、W 接线错误 参数设置错误	纠正接线 正确设置参数
电机转动但不能变速	频率给定电路的接线错误 运转方式设定错误 负载过重	改正接线 改正设定 减小负载
电机转速太高或太低	电机选型错误 传动装置不匹配 变频器参数设置不正确 变频器输出电压不正常	正确选择电机 匹配传动比设置 正确设置变频器参数 检查 V/F 特性值
电机转动不稳	负载是过大 负载变动过大 电机缺相 电机故障 参数没辨识或者电机参数输入不正确	减小负载 减小负载变动, 增加变频器和电机容量 改正接线 准确辨识电机参数或者正确输入电机参数
电源跳闸	线路电流过大	检查输入侧接线 正确选择空气开关容量 减小负载 消除变频器故障

附录 2 产品一览表及结构型式一览表

F2000-G 系列变频器的主要信息资料见附表 2-1 及附表 2-2。某些规格的产品可能有两种或两种以上结构型式，订货时务必注明。

变频器应工作在额定输出电流以下，允许短时过载工作，但工作时间不得超过允许值。

附表 2-1 F2000-G 产品一览表

型 号	适配电机 (kW)	额定输出电 流 (A)	控制盒	结构 代号	冷却方式	备 注
F2000-G0004S2B	0.4	2.5	A3	B0	自冷	单相 塑壳 壁挂
F2000-G0004XS2B ^①	0.4	2.5	A3	B0	自冷	
F2000-G0007S2B	0.75	4.5	A3	B0	风冷	
F2000-G0007XS2B ^①	0.75	4.5	A3	B0	风冷	
F2000-G0015S2B	1.5	7.0	A3	B2	风冷	
F2000-G0015XS2B ^①	1.5	7.0	A3	B2	风冷	
F2000-G0022S2B	2.2	10	A1	B3	风冷	
F2000-G0007T3B	0.75	2.0	A3	B2	风冷	三相 塑壳 壁挂
F2000-G0015T3B	1.5	4.0	A3	B2	风冷	
F2000-G0022T3B	2.2	6.5	A3	B2	风冷	
F2000-G0037T3B	3.7	8.0	A3	B4	风冷	
F2000-G0040T3B	4.0	9.0	A3	B4	风冷	
F2000-G0055T3B	5.5	12	A3	B5	风冷	
F2000-G0075T3B	7.5	17	A3	B5	风冷	
F2000-G0110T3C	11	23	A3	C1	风冷	三相 金属 壁挂
F2000-G0150T3C	15	32	A3	C2	风冷	
F2000-G0185T3C	18.5	38	A6	C3	风冷	
F2000-G0220T3C	22	44	A6	C3	风冷	
F2000-G0300T3C	30	60	A6	C3	风冷	

附录 2 产品一览表及结构型式一览表

F2000-G0370T3C	37	75	A6	C5	风冷	三相金属壁挂
F2000-G0450T3C	45	90	A6	C5	风冷	
F2000-G0550T3C	55	110	A6	C5	风冷	
F2000-G0750T3C	75	150	A6	C6	风冷	
F2000-G0900T3C	90	180	A6	C6	风冷	
F2000-G1100T3C	110	220	A6	C7	风冷	
F2000-G1320T3C	132	265	A6	C8	风冷	
F2000-G1600T3C	160	320	A6	C8	风冷	
F2000-G1800T3C	180	360	A6	C9	风冷	
F2000-G2000T3C	200	400	A6	CA	风冷	
F2000-G2200T3C	220	440	A6	CA	风冷	
F2000-G2500T3C	250	480	A6	CB	风冷	
F2000-G2800T3C	280	530	A6	CB	风冷	
F2000-G3150T3C	315	580	A6	CB	风冷	
F2000-G3550T3C	355	640	A6	CB	风冷	
F2000-G1100T3D	110	220	A6	D0	风冷	三相金属柜式
F2000-G1320T3D	132	265	A6	D1	风冷	
F2000-G1600T3D	160	320	A6	D1	风冷	
F2000-G1800T3D	180	360	A6	D1	风冷	
F2000-G2000T3D	200	400	A6	D2	风冷	
F2000-G2200T3D	220	440	A6	D2	风冷	
F2000-G2500T3D	250	480	A6	D3	风冷	
F2000-G2800T3D	280	530	A6	D3	风冷	
F2000-G3150T3D	315	580	A6	D3	风冷	
F2000-G3550T3D	355	640	A6	D3	风冷	
F2000-G4000T3D	400	690	A6	D4	风冷	

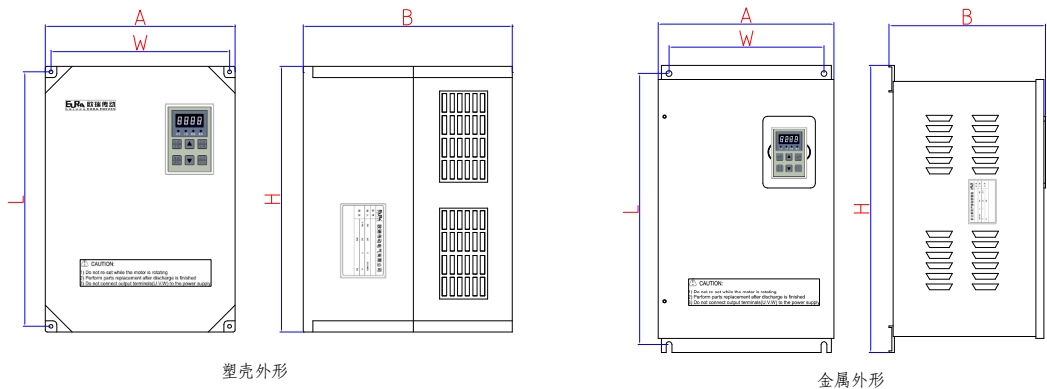
注：①中的 F2000-G0004XS2B、F2000-G0007XS2B 和 F2000-G0015XS2B 中的“X”是指内置制动单元！

附表 2-2

F2000-G 产品结构型式一览表

尺寸单位为 mm

结构代号	外形尺寸(A×B×H)	安装尺寸(W×L)	安装螺钉	备注
B0	105×120×150	94×139	M4	塑壳壁挂
B2	125×140×170	114×160	M5	
B3	143×148×200	132×187	M5	
B4	162×150×250	145×233	M5	
B5	200×160×300	182×282	M6	
C1	225×220×340	160×322	M6	金属壁挂
C2	230×225×380	186×362	M6	
C3	265×235×435	235×412	M6	
C4	314×235×480	274×464	M6	
C5	360×265×555	320×530	M8	
C6	410×300×630	370×600	M10	
C7	516×326×760	360×735	M12	
C8	560×342×900	390×870	M12	
C9	400×385×1300	280×1272	M10	
CA	535×380×1330	470×1300	M10	
CB0	600×380×1450	545×1420	M10	金属柜式
CB	600×380×1580	545×1550	M10	
D0	580×500×1410	410×300	M16	
D1	600×500×1650	400×300	M16	
D2	660×500×1850	450×300	M16	
D3	800×600×1950	520×340	M16	金属柜式
D4	1000×550×2000	800×350	M16	



附录 3 制动电阻选型表

变频器型号	适配电机功率 (KW)	适配制动电阻
F2000-G00004XS2B	0.4	150W/60Ω
F2000-G00007XS2B	0.75	150W/60Ω
F2000-G00015XS2B	1.5	150W/60Ω
F2000-G-0007T3B	0.75	80W/200Ω
F2000-G-0015T3B	1.5	80W/150Ω
F2000-G-0022T3B	2.2	150W/150Ω
F2000-G-0037T3B	3.7	
F2000-G-0040T3B	4.0	
F2000-G-0055T3B	5.5	250W/120Ω
F2000-G-0075T3B	7.5	500W/120Ω
F2000-G-0110T3C	11	1KW/90Ω
F2000-G-0150T3C	15	1.5KW/80Ω

附录 4 通讯手册

(V1.7 版)

一 Modbus 概述

Modbus 是一种串行异步通讯协议。Modbus 协议是应用与 PLC 或其他控制器的一种通用语言。此协议定义了一个控制器能够识别使用的消息结构，而不管它们是经过何种网络传输的。

Modbus 协议不需要专门的接口，典型的物理接口是 RS485。

关于 Modbus 的详细资料，可查阅相关书籍。

二 Modbus 通讯协议

2.1. 传输模式：

2.1.1 数据包格式

ASCII 模式

开始标志	地址域	功能域	数据域				LRC 校验		结束标志	
: (0x3A)	变频器 地址	功能 代码	数据 长度	数据 1	...	数 据 N	LRC 高字 节	LRC 低字 节	回车 (0x0D)	换行 (0x0A)

RTU 模式

起始标志	地址域	功能域	数据域	CRC 校验		结束标志
T1-T2-T3-T4	变频器 地址	功能代 码	N 个数据	CRC 低字 节	CRC 高字 节	T1-T2-T3-T4

2.1.2 ASCII 模式数据格式

每发送 1 Byte 的信息需要 2 个 ASCII 字符。例如：发送 31H（十六进制），以 ASCII 码表示 ‘31H’，包含字符 ‘3’、‘1’，则发送时需要 ‘33’，‘31’ 两个 ASCII 字符。

常用字符 ASCII 码对应表如下：

字符	0	1	2	3	4	5	6	7
ASCII 码	30H	31H	32H	33H	34H	35H	36H	37H
字符	8	9	A	B	C	D	E	F
ASCII 码	38H	39H	41H	42H	43H	44H	45H	46H

2.1.2 RTU 模式数据格式

发送的字符以 16 进制数表示。例如发送 31H。则直接将 31H 送入数据包即可。

2.2 波特率设定范围

EURA 变频器系列	波特率范围
E1000, E2000, F2000-G/P/M, F3000	1200, 2400, 4800, 9600, 19200, 38400, 57600
F1000-G, F1000-GT2, K2000	2400, 4800, 9600, 19200, 38400
LT3300	1200, 2400, 4800, 9600, 19200, 38400

2.3 帧结构

ASCII 模式

位元	功能
1	开始位(低电平)
7	数据位
0/1	奇偶校验位 (无校验则该位无, 有校验时 1 位)
1/2	停止位 (有校验时 1 位, 无校验时 2 位)

RTU 模式

位元	功能
1	开始位(低电平)
8	数据位
0/1	奇偶校验位 (无校验则该位无, 有校验时 1 位)
1/2	停止位 (有校验时 1 位, 无校验时 2 位)

2.4 错误检测

2.4.1 ASCII 模式

LRC 校验: 校验除开始的冒号及结束的回车换行符以外的内容。

LRC 方法是将消息中的 8bit 的字节连续累加, 不考虑进位, 它仅仅是把每一个需要传输的数据(除起始位、停止位)按字节叠加后取反加 1 即可。

2.4.2 RTU 模式

CRC-16 (循环冗余错误校验)

CRC-16 错误校验程序如下:

报文(此处只涉及数据位, 不指起始位、停止位和任选的奇偶校验位)被看作是一个连续的二进制, 其最高有效位(MSB)首选发送。报文先与 2^{16} 相乘(左移 16 位), 然后除以 $2^{16}+2^{15}+2^2+1$ 。 $2^{16}+2^{15}+2^2+1$ 可以表示为二进制数 1100000000000101。整数商位忽略不记, 16 位余数加入该报文(MSB 先发送), 成为 2 个 CRC 校验字节。余数中的 1 全部初始化, 以免所有的零成为一条报文被接收。经上述处理而含有 CRC 字节的报文, 若无错误, 到接收设备后再除以多项式 $2^{16}+2^{15}+2^2+1$, 会得到一个零余数, 接收设备核验这个 CRC 字节, 并将其与被传送的 CRC 比较。

习惯于成串发送数据的设备会首选送出字符的最右位（LSB-最低有效位）。而在生成 CRC 情况下，发送首位应是被除数的最高有效位 MSB。由于在运算中不用进位，为便于操作起见，计算 CRC 时设 MSB 在最右位。生成多项式的位序也必须反过来，以保持一致。多项式的 MSB 略去不记，因其只对商有影响而不影响余数。

生成 CRC-16 校验字节的步骤如下：

- a: 装入一个 16 位寄存器，所有数位均为 1
- b: 该 16 位寄存器的低字节与开始 8 位字节进行“异或”运算。运算结果放入这个 16 位寄存器
- c: 把这个 16 寄存器向右移一位
- d: 若向右（标记位）移出的数位是 1，则生成多项式 101000000000001 和这个寄存器进行“异或”运算；若向右移出的数位是 0，则返回 c。
- e: 重复 c 和 d，直至移出 8 位。
- f: 下一个 8 位字节与该十六位寄存器进行“异或”运算。
- g: 重复 c~f，直至该报文所有字节均与 16 位寄存器进行“异或”运算，并移位 8 次。
- h: 这个 16 位寄存器的内容高低字节对换即 2 字节 CRC 错误校验，被加到报文的最高有效位。

2.4.3 ASCII 模式与 RTU 模式转换

一条 RTU 协议命令可以通过以下步骤转化为 ASCII 协议命令：

- (1) 把命令的 CRC 校验去掉，并且计算出 LRC 校验取代。
 - (2) 把生成的命令串的每一个字节转化成对应的两个字节的 ASCII 码，比如 0x03 转化成 0x30, 0x33（0 的 ASCII 码和 3 的 ASCII 码）。
 - (3) 在命令的开头加上起始标记“:”，它的 ASCII 码为 0x3A。
 - (4) 在命令的尾部加上结束标记 CR, LF (0xD, 0xA)，此处的 CR, LF 表示回车和换行的 ASCII 码。
- 所以以下我们仅介绍 RTU 协议即可，对应的 ASCII 协议可以使用以上的步骤来生成。

2.5 命令类型及格式

2.5.1 支持命令类型如下：

命令类型	名称	描述
03	读取保持寄存器的内容	在一个或者多个寄存器中取得当前值，最多不超过 10 个
06	预置单寄存器	把具体的值装入保持寄存器

2.5.2 通讯地址及命令含义

该部分是通讯的内容，用于控制变频器的运行，变频器状态及相关参数设定。

2.5.2.1 功能码参数地址表示规则：

功能码表示地址方法，高字节去掉前面的 F，低字节转换为 16 进制数即可。

如：

F114（面板显示），高字节F1去掉F为01，低字节14用16进制数表示为0E，因此功能码F114的地址表示为010E（16进制数）；

同样的方法F201（面板显示）的地址表示为0201（16进制数）；

注意：

每次最多只能读6个功能码，或者写一个功能码。

有些功能只能读取参数，不可更改；有些功能既不可读取参数，也不可更改参数；有些参数在变频器处于运行状态时，不可更改；有些参数不论变频器处于何种状态，均不可更改；更改功能码参数，还要注意参数的范围、单位及相关说明。以免出现不可预料的结果。

2.5.2.2 不同种类参数作为地址的表示规则

本部分所表示的地址及参数描述均为 16 进制，例如 1000 表示十进制的 4096

2.5.2.2.1 运行状态参数地址

参数地址	参数描述（只读）
1000	输出频率
1001	输出电压
1002	输出电流
1003	极数/控制方式 高字节为极数，低字节为控制方式
1004	母线电压
1005	传动比/变频器状态 高字节为传动比，低字节为变频器状态
——F2000	变频器状态： 00：待机 01：正转运行 02：反转运行 04：过电流（OC） 05：直流过电压（OE） 06：输入缺相（PF1） 07：变频器过载（OL1） 08：欠电压（LU） 09：过热（OH） 0A：电机过载（OL2） 0B：干扰（err） 0C：LL 0D：外部故障（ESP） 0E：ERR1 0F：ERR2 10：ERR3 11：ERR4

2.5.2.2.2 控制命令地址

参数地址	参数描述（只写）
2000 ^{注1}	命令内容含义： 0001：正转运行（无参数） 0002：反转运行（无参数） 0003：减速停机 0004：自由停机 0005：正转点动起动 0006：正转点动停机 0007：保留 0008：运行（无方向） 0009：故障复位 000A：反转点动起动 000B：反转点动停机
2001	锁定参数 0001：解除系统远程控制的锁定 0002：锁定远程控制（在解锁之前任何远程控制命令无效）

注 1：2000 中的命令类型并不是每种机型都有。

2.5.2.2.3 读写参数时的不正常应答

命令描述	功能码区	数据区
从机参数应答	功能码区的最高为变为 1。	命令内容含义 0001：不合法功能代码 0002：不合法数据地址 0003：不合法数据 0004：从机设备故障 ^{注2}

注 2:0004 异常码在以下 2 种情况下出现：

- 1、变频器处于故障状态时对变频器进行非复位操作。
- 2、变频器处于锁定状态是对变频器进行非解锁操作。

2.5.3 附加说明

通讯过程中表示：

频率的参数值 = 实际值 X 100 （通用系列）

频率的参数值 = 实际值 X 10 （中频系列）

时间的参数值 = 实际值 X 10

电流的参数值=实际值 X 100 (E1000/E2000/F2000series/F3000)

电压参数值=实际值 X 1

功率参数值=实际值 X 100

传动比参数值=实际值 X 100

版本号参数值=实际值 X 100

说明：参数值为数据包实际发送的值；实际值为该参数在变频器内的实际值。上位机在收到参数值后除以相应的比例系数得到变频器相应参数的实际值。

注意：向变频器发送命令时数据包内的数据不考虑小数点。所有数据的值不能大于 65535，否则数据溢出。

三、与通讯相关的功能码

变频器通讯用到的参数如下表：

功能码	功能定义	设定范围	出厂值
F200	起动指令来源	0: 控制面板指令 1: 端子指令 2: 控制面板+端子 3: Modbus 4: 控制面板+端子+Modbus	0
F201	停机指令来源	0: 控制面板指令 1: 端子指令 2: 控制面板+端子 3: Modbus 4: 控制面板+端子+Modbus	0
F203	主频率来源 X	0: 数字给定记忆 1: 外部模拟量 A11 2: 外部模拟量 A12 3: 保留 4: 段速调节 5: 数字给定 6: 控制面板电位器 A13 7: 保留 8: 保留 9: PID 调节 10: Modbus	0
F900	变频器地址	1~247	1

F901	Modbus 模式选择	1: ASCII 模式 2: RTU 模式	1
F903	奇偶校验选择	0: 无校验 1: 奇校验 2: 偶校验	0
F904	波特率选择	0: 1200 1: 2400 2: 4800 3: 9600 4: 19200 5: 38400 6: 57600	3

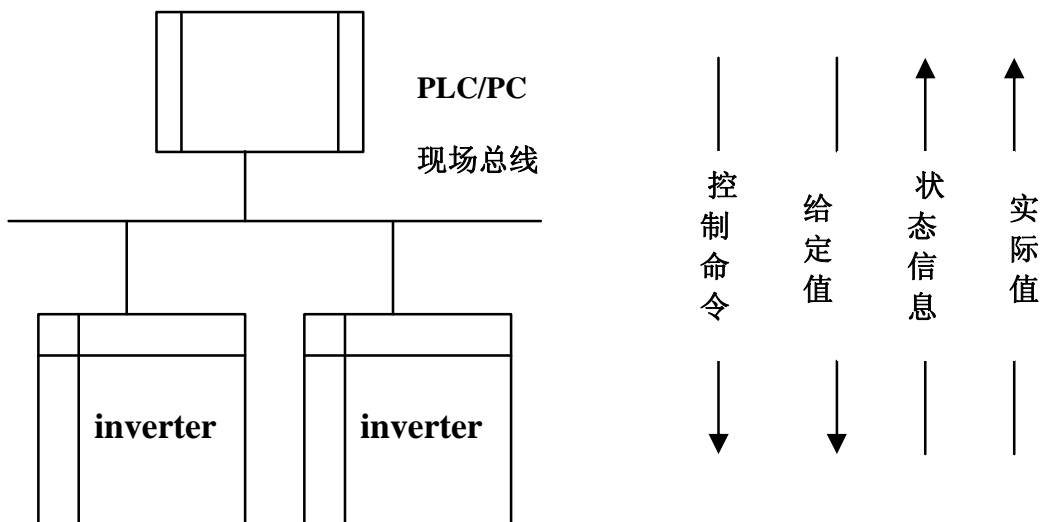
在用 PLC 或者其他智能设备远程控制变频器的时候，要注意上表中与通讯有关功能码设置。确保通讯两端设备的通讯参数一致。

四、物理接口连接

4.1 接口说明

RS485 的通讯接口位于控制端子的最左端，下面标有 A+、B- 字样。具体见前面 3.2。

4.2 现场总线结构



现场总线连接图

变频器采用 RS485 的半双工通讯方式。485 总线要采用手拉手结构，而不能采用星形结构或者分叉结构。星形结构或者分叉结构会产生反射信号，从而影响到 485 通讯。

布线一定要选用屏蔽双绞线，尽量远离强电，不要与电源线并行，更不能捆扎在一起。

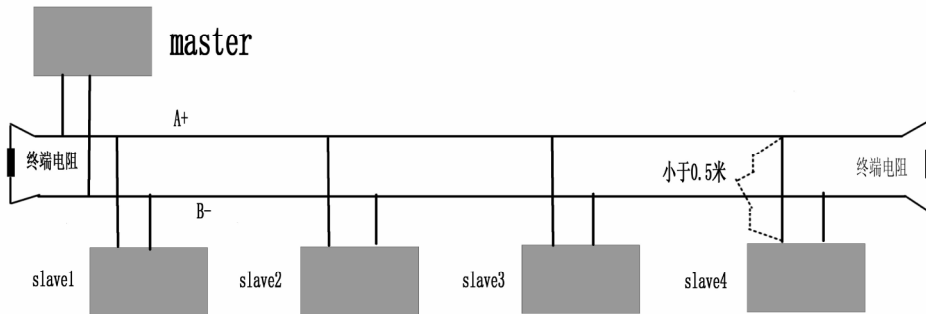
需要注意的是，半双工连接中同一时间只能有一台变频器与上位机通讯。如果发生两个或者多个变频器同时上传数据则会发生总线竞争。不仅会导致通讯失败，还可能使某些元件产生大电流。

4.3 接地和终端

RS485 网络的终端要使用 120 Ω 的终端电阻，用来消弱信号的反射。中间网络不能使用终端电阻。只在网络的第一台、最后一台的 A+, B- 之间加终端电阻。

RS485 网络中的任何一点都不能直接接地。网络中的所有设备都要通过自己的接地端良好接地。需要注意的是，在任何情况下接地线都不能形成封闭回路。

通讯系统连接图



接线时要考虑计算机/PLC 的驱动能力及计算机/PLC 与变频器之间的距离。如果驱动能力不足需要自行加装中继器。



所有的安装接线，必须在变频器断电的情况下进行。

五、常用命令举例

例 1: RTU 模式下，将 01 号变频器的加速时间 F114 改为 10.0 秒。

主机请求：

地址	功能码	寄存器高字节	寄存器低字节	写参数状态高字节	写参数状态低字节	CRC 低字节	CRC 高字节
01	06	01	0E	00	64	E8	1E

功能码 F114

10.0 秒

从机正常应答：

地址	功能码	寄存器高字节	寄存器低字节	写参数状态高字节	写参数状态低字节	CRC 低字节	CRC 高字节
01	06	01	0E	00	64	E8	1E

功能码 F114

正常响应

从机不正常时的应答:

地址	功能码	不正常代码	CRC 低字节	CRC 高字节
01	86	04	43	A3

功能码最高为置 1 从机故障

例 2: 读 02 号变频器的输出频率、输出电压、输出电流、当前转速。

主机请求地址	功能码	第一个寄存器的高位地址	第一个寄存器的低位地址	寄存器的数量的高位	寄存器的数量的低位	CRC 低字节	CRC 高字节
02	03	10	00	00	04	40	FA

通讯参数地址 1000H

从机应答:

地址	功能码	字节数	数据高字节	数据低字节	数据高字节	数据低字节	数据高字节	数据低字节	数据高字节	数据低字节	CRC 低字节	CRC 高字节
02	03	08	13	88	01	7C	00	3C	02	00	82	F6

输出频率 输出电压 输出电流 极数 控制方式

2 号变频器的输出频率位 50.00Hz, 输出电压 380V, 输出电流 6.0A, 电机极数为 2, 控制方式为控制面板控制方式。

例 3: 1 号变频器正转运行

主机请求:

地址	功能码	寄存器高字节	寄存器低字节	写参数状态高字节	写参数状态低字节	CRC 低字节	CRC 高字节
01	06	20	00	00	01	43	CA

通讯参数地址 2000H

正转运行

从机正常应答:

地址	功能码	寄存器 高字节	寄存器 低字节	写参数状 态高字节	写参数状 态低字节	CRC 低字节	CRC 高字节
01	06	20	00	00	01	43	CA

正常响应

从机不正常时的应答:

地址	功能码	不正常代码	CRC 低字节	CRC 高字节
01	86	01	83	A0

功能码最高为置 1 不合法功能代码(假设)

例 4: 读 2 号变频器的 F113、F114 的值

主机请求:

地址	功能码	寄存器 高字节	寄存器 低字节	寄存器数 量的高位	寄存器数 量的低位	CRC 低字节	CRC 高字节
02	03	01	0D	00	02	54	07

功能码 F113

读寄存器个数

从机正常应答:

地址	功能码	字节数	第一个 参数状 态高字 节	第一个 参数状 态低字 节	第二个 参数状 态高字 节	第二个 参数状 态低字 节	CRC 低字节	CRC 高字 节
02	03	04	03	E8	00	78	49	61

实际为 10.00

实际为 12.0

从机不正常时的应答:

地址	功能码	不正常代码	CRC 低字节	CRC 高字节
02	83	01	70	F0

功能码最高为置 1 不合法功能代码

附录 5 功能码速查表

功能区	功能码	功能定义	设定范围	出厂值	更改
基本参数区	F100	用户密码	0~9999	8	√
	F102	变频器额定电流 (A)	2.0~800.0	根据机型	*
	F103	变频器功率(KW)	0.40~1000.0	根据机型	*
	F104	变频器功率代码	100~400	根据机型	*
	F105	软件版本号	1.00~10.00	本机软件版本号	*
	F106	控制方式	0: 无速度传感器矢量控制 1: 保留 2: VVVF 控制	0	×
	F107	密码是否有效	0: 无效; 1: 有效	0	√
	F108	用户密码设置	0~9999	8	√
	F109	起动频率	0.0~10.00Hz	0.00Hz	√
	F110	起动频率保持时间	0.0~10.0S	0.0	√
	F111	上限频率	F113~650.0Hz	50.00Hz	√
	F112	下限频率	0.00Hz~F113	0.50Hz	√
	F113	目标频率	F111~F112	50.00Hz	√
	F114	第一加速时间	0.1~3000S	根据功率 0.4~3.7KW: 5.0S 5.5~30KW: 30.0S 37KW 以上: 60.0S	√
	F115	第一减速时间	0.1~3000S		√

基本参数区	F116	第二加速时间	0.1~3000S	根据功率 0.4~3.7KW: 8.0S 5.5~30KW: 50.0S 37KW 以上: 90.0S	√
	F117	第二减速时间	0.1~3000S	37KW 以上: 90.0S	√
	F118	转折频率	15.00~650.0Hz	50.00	×
	F119	保留			
	F120	正反转切换死区时间	0.0~3000S	0.0S	√
	F121	保留			
	F122	反转禁止	0: 无效; 1: 有效	0	×
	F123	组合调速负频率允许	0: 无效; 1: 有效	0	×
	F124	点动频率	F112~F111	5.00Hz	√
	F125	点动加速时间	0.1~3000S	根据功率 0.4~3.7KW: 5.0S 5.5~30KW: 30.0S 37KW 以上: 60.0S	√
	F126	点动减速时间		37KW 以上: 60.0S	√
	F127	频率回避点 A	0.00~650.0Hz	0.00Hz	√
	F128	A 点回避范围	±2.50Hz	0.00	√
	F129	频率回避点 B	0.00~650.0Hz	0.00Hz	√
	F130	B 点回避范围	±2.50Hz	0.00	√
F131	运行显示选项	0: 显示当前输出频率/ 功能码 1: 显示当前输出转速 2: 显示输出电流 4: 显示输出电压 8: 显示 直流母线 电压 16: 显示 PI 反馈值 32: 显示温度 64: 显示计数值 128: 显示线速度	0+1+2+4+8=15	√	

基本参数区	F132	停机显示选项	0: 频率/功能码 1: 控制面板点动 2: 显示目标转速 4: 显示 直流母线 电压 8: 显示 PI 反馈值 16: 显示温度	0+2+4=6	√
	F133	被拖动系统传动比	0.10~200.0	1.00	√
	F134	传动轮半径	0.001~1.000 (m)	0.001	√
	F135	保留			
	F136	转差补偿	0~10%	0	×
	F137	转矩补偿方式	0: 直线型补偿 1: 平方型补偿 2: 自定义多点式补偿 3、自动转矩提升	0	×
	F138	直线型补偿	1~16	根据功率 0.4~3.7KW: 5 5.5~30KW: 4 37KW 以上: 3	×
	F139	平方型补偿	1: 1.5 平方; 2: 1.8 平方; 3: 1.9 平方; 4: 平方	1	×
	F140	自定义频率点 1	0~F142	1.00	×
	F141	自定义电压点 1	0~100%	4	×
	F142	自定义频率点 2	F140~F144	5.00	×
	F143	自定义电压点 2	0~100%	13	×
	F144	自定义频率点 3	F142~F146	10.00	×
	F145	自定义电压点 3	0~100%	24	×
F146	自定义频率点 4	F144~F148	20.00	×	
F147	自定义电压点 4	0~100%	45	×	
F148	自定义频率点 5	F146~F150	30.00	×	

基本参数区	F149	自定义电压点 5	0~100%	63	×
	F150	自定义频率点 6	F148~F118	40.00	×
	F151	自定义电压点 6	0~100%	81	×
	F152	转折频率对应输出电压	10~100%	100	×
	F153	载波频率设定	0.4~7.5KW: 2~10K	4K	×
			11~22KW: 2~10K	4K	
			30KW: 2~6K	4K	
			37~45KW: 2~6K	4K	
			55KW 以上: 2~4K	2K	
	F155	数字辅频率设定	0~F111	0	×
	F156	数字辅频率极性设定	0: 正; 1: 负	0	×
	F157	辅频率初始值查看			△
F158	辅频率极性查看			△	
F159	随机载波	0: 无效; 1: 有效	1	×	
F160	恢复出厂值	0: 不恢复; 1: 恢复	0	×	
功能区	功能码	功能定义	设定范围	出厂值	更改
运行控制区	F200	起动指令来源	0: 控制面板指令 1: 端子指令 2: 控制面板+端子 3: Modbus 4: 控制面板+端子+Modbus	0	×
	F201	停机指令来源	0: 控制面板指令 1: 端子指令 2: 控制面板+端子 3: Modbus 4: 控制面板+端子+Modbus	0	×
	F202	方向给定方式	0: 正转锁定 1: 反转锁定 2: 端子给定	0	×

运行控制区	F203	主频率来源 X	0: 数字给定记忆; 1: 外部模拟量 A11; 2: 外部模拟量 A12; 3: 保留; 4: 段速调节; 5: 数字给定不记忆; 6: 控制面板电位器 A13; 7: 保留; 8: 编码调速; 9: PI 调节; 10: Modbus	0	×
	F204	辅助频率来源 Y	0: 数字给定记忆; 1: 外部模拟量 A11; 2: 外部模拟量 A12; 3: 保留; 4: 段速调节; 5: PI 调节; 6: 控制面板电位器 A13	0	×
	F205	辅助频率 Y 范围选择	0: 相对于上限频率 1: 相对于频率 X	0	×
	F206	辅助频率 Y 范围	0~100%	100	×
	F207	频率源选择	0: X 1: X+Y 2: XorY (不切换 x 优先 y, 端子切换) 3: XorX+Y (端子切换) 4: 段速和模拟量组合 5: X-Y 6: X+ (Y-50%)	0	×
	F208	端子二线 / 三线运转控制	0: 无 1: 两线式 1 2: 两线式 2 3: 三线式运转控制 1 4: 三线式运转控制 2 5: 方向脉冲起停	0	×
	F209	电机停机方式选择	0: 按减速时间停机; 1: 自由停机	0	×
	F210	频率显示精度	0.01~2.00	0.01	√
	F211	数字调速快慢	0.01~100.00Hz/S	5.00	√

运行控制区	F212	保留			
	F213	重新上电自起动	0: 无效; 1: 有效	0	√
	F214	复位后是否自起动	0: 无效; 1: 有效	0	√
	F215	自起动延时时间	0.1~3000.0	60.0	√
	F216	故障重复自起动次数	0~5	0	√
	F217	重复自起间隔时间	0.0~10.0	3.0	√
	F218~ F219	保留			
	F220	掉电频率记忆	0: 无效; 1: 有效	0	√
	F221 ~ F230	保留			
功能区	功能码	功能定义	设定范围	出厂值	更改
多功能输入输出区	F300	继电器表征输出	0: 无功能; 1: 变频器故障保护 2: 过特征频率 1; 3: 过特征频率 2; 4: 自由停机; 5: 变频器运行中 1; 6: 直流制动中; 7: 加减速时间切换; 8: 保留; 9: 保留; 10: 变频器过载预警; 11: 电机过载预警; 12: 失速中; 13: 运行准备就绪; 14: 变频器运行中 2; 15: 频率到达输出; 16: 过热预警; 17: 过特征电流输出; 18: 保留	1	√
	F301	D01 表征输出		14	√
	F302	D02 表征输出		5	√
	F307	特征频率 1	F112~F111Hz	10.00Hz	√
	F308	特征频率 2	F112~F111Hz	50.00Hz	√
	F309	特征频率宽度	0~100%	50%	√
	F310	特征电流	0~1000A	出厂值为额定电流	√

多功能输入输出区	F311	特征电流滞环宽度	0~100%	10%	√	
	F312	频率到达域值	0.00~5.00Hz	0.00	√	
	F316	OP1 功能设定	0: 无功能 1: 运行端子 2: 停机端子 3: 多段速端子 1 4: 多段速端子 2 5: 多段速端子 3 6: 多段速端子 4 7: 复位端子 8: 自由停机端子 9: 外部急停端子 10: 禁止加减速端子 11: 正转点动 12: 反转点动 13: UP 频率递增端子 14: DOWN 频率递减端子 15: “FWD” 端子 16: “REV” 端子 17: 三线式输入 “X” 端子 18: 加减速时间切换端子 19: 保留 20: 速度/转矩切换端子 21: 保留 22~30: 保留	11	√	
	F317	OP2 功能设定		3	√	
	F318	OP3 功能设定		4	√	
	F319	OP4 功能设定		5	√	
	F320	OP5 功能设定		8	√	
	F321	OP6 端子功能设定		15	√	
	F322	OP7 端子功能设定		16	√	
	F323	OP8 端子功能设定		7	√	
	F324	自由停机端子逻辑		0: 正逻辑 1: 负逻辑	0	×
	F325	外部急停端子逻辑		0: 正逻辑 1: 负逻辑	0	×
	F328	端子滤波次数	0~100	10	√	
	F329~F330	保留				

功能区	功能码	功能定义	设定范围	出厂值	更改	
模拟量输入输出区	F400	A11 通道输入下限	0.00~F402	0.01V	√	
	F401	A11 输入下限对应设定	0~F403	1.00	√	
	F402	A11 通道输入上限	F400~10.00V	10.00V	√	
	F403	A11 输入上限对应设定	Max (1.00, F401) ~ 2.00	2.00	√	
	F404	A11 通道比例增益 K1	0.0~10.0	1.0	√	
	F405	A11 滤波时间常数	0.1~10.0	5.0	√	
	F406	A12 通道输入下限	0.00~F408	0.01V	√	
	F407	A12 输入下限对应设定	0~F409	1.00	√	
	F408	A12 通道输入上限	F406~10.00V	10.00V	√	
	F409	A12 输入上限对应设定	Max (1.00, F407) ~ 2.00	2.00	√	
	F410	A12 通道比例增益 K2	0.0~10.0	1.0	√	
	F411	A12 滤波时间常数	0.1~10.0	5.0	√	
	F412	A13 通道输入下限	0.00~F414	0.05V	√	
	F413	A13 输入下限对应设定	0~F415	1.00	√	
	F414	A13 通道输入上限	F412~5.0V	5.0V	√	
	F415	A13 输入上限对应设定	Max (1.00, F413) ~ 2.00	2.00	√	
	F416	A13 通道比例增益 K3	0.0~10.0	1.0	√	
	F417	A13 滤波时间常数	0.1~10.0	9.0	√	
	F418	A11 通道 0Hz 电压死区	0~0.50V (正负)	0.00	√	
	F419	A12 通道 0Hz 电压死区	0~0.50V (正负)	0.00	√	
	F420	A13 通道 0Hz 电压死区	0~0.50V (正负)	0.00	√	
	F421~ F422	保留				
	F423	A01 输出范围选择	0:0~5V; 1:0~10V 2:保留	1	√	
	F424	A01 输出最低对应频率	0.0~F425	0.05Hz	√	

模拟量输入输出区	F425	A01 输出最高对应频率	F425~F111	50.00Hz	√
	F426	A01 输出补偿	0~120%	100	√
	F427	A02 输出范选择	0: 0~20mA; 1: 4~20mA	0	√
	F428	A02 输出最低对应频率	0.0~F429	0.05Hz	√
	F429	A02 输出最高对应频率	F428~F111	50.00	√
	F430	A02 输出补偿	0~120%	100	√
	F431	A01 模拟输出信号选择	0: 运行频率 1: 输出电流 2: 输出电压 3~5: 保留	0	√
	F432	A02 模拟输出信号选择		1	√
	F433	外接电压表满量程对应电流	0.01~5.00 倍额定电流	2	×
	F434	外接电流表满量程对应电流	0.01~5.00 倍额定电流	2	×
	F435~ F440	保留			
功能区	功能码	功能定义	设定范围	出厂值	更改
多段速度区	F500	段速类型	0: 3 段速 1: 15 段速 2: 最多 8 段速度自动循环	1	×
	F501	自动循环段数选择	2~8	7	√
	F502	自动循环次数选择	0~9999(为 0 时无限循环)	0	√
	F503	循环运行次数结束后的状态	0: 停机 1: 保持最后一段速度运行	0	√
	F504	第 1 段速度频率设定	(F112~F111)Hz	5.00Hz	√
	F505	第 2 段速度频率设定	(F112~F111)Hz	10.00Hz	√
	F506	第 3 段速度频率设定	(F112~F111)Hz	15.00Hz	√
	F507	第 4 段速度频率设定	(F112~F111)Hz	20.00Hz	√
	F508	第 5 段速度频率设定	(F112~F111)Hz	25.00Hz	√

多 段 速 度 区	F509	第 6 段速度频率设定	(F112~F111)Hz	30.00Hz	√
	F510	第 7 段速度频率设定	(F112~F111)Hz	35.00Hz	√
	F511	第 8 段速度频率设定	(F112~F111)Hz	40.00Hz	√
	F512	第 9 段速度频率设定	(F112~F111)Hz	5.00Hz	√
	F513	第 10 段速度频率设定	(F112~F111)Hz	10.00Hz	√
	F514	第 11 段速度频率设定	(F112~F111)Hz	15.00Hz	√
	F515	第 12 速度频率设定	(F112~F111)Hz	20.00Hz	√
	F516	第 13 段速度频率设定	(F112~F111)Hz	25.00Hz	√
	F517	第 14 段速度频率设定	(F112~F111)Hz	30.00Hz	√
	F518	第 15 段速度频率设定	(F112~F111)Hz	35.00Hz	√
	F519	第 1 段速度加速时间设定	0.1~3000S	0.4~3.7KW 为 5.0S; 5.5~30KW 为 30.0S; 37~400KW 为 60.0S;	√
	F520	第 2 段速度加速时间设定	0.1~3000S		√
	F521	第 3 段速度加速时间设定	0.1~3000S		√
	F522	第 4 段速度加速时间设定	0.1~3000S		√
	F523	第 5 段速度加速时间设定	0.1~3000S		√
	F524	第 6 段速度加速时间设定	0.1~3000S		√
	F525	第 7 段速度加速时间设定	0.1~3000S		√
	F526	第 8 段速度加速时间设定	0.1~3000S		√
	F527	第 9 段速度加速时间设定	0.1~3000S		√
	F528	第 10 段速度加速时间设定	0.1~3000S		√
	F529	第 11 段速度加速时间设定	0.1~3000S		√
	F530	第 12 段速度加速时间设定	0.1~3000S		√
	F531	第 13 段速度加速时间设定	0.1~3000S		√
	F532	第 14 段速度加速时间设定	0.1~3000S		√
	F533	第 15 段速度加速时间设定	0.1~3000S		√
	F534	第 1 段速度减速时间设定	0.1~3000S	0.4~3.7KW 为 5.0S; 5.5~30KW 为 30.0S; 37~400KW 为 60.0S;	√
	F535	第 2 段速度减速时间设定	0.1~3000S		√
	F536	第 3 段速度减速时间设定	0.1~3000S		√
	F537	第 4 段速度减速时间设定	0.1~3000S		√
	F538	第 5 段速度减速时间设定	0.1~3000S		√
	F539	第 6 段速度减速时间设定	0.1~3000S		√

多段速度区	F540	第 7 段速度减速时间设定	0.1~3000S	0.4 ~ 3.7KW 为 5.0S; 5.5 ~ 30KW 为 30.0S; 37 ~ 400KW 为 60.0S;	√
	F541	第 8 段速度减速时间设定	0.1~3000S		√
	F542	第 9 段速度减速时间设定	0.1~3000S		
	F543	第 10 段速度减速时间设定	0.1~3000S		
	F544	第 11 段速度减速时间设定	0.1~3000S		
	F545	第 12 段速度减速时间设定	0.1~3000S		
	F546	第 13 段速度减速时间设定	0.1~3000S		
	F547	第 14 段速度减速时间设定	0.1~3000S		
	F548	第 15 段速度减速时间设定	0.1~3000S		
	F549	第 1 段速度运行方向	0: 正转; 1: 反转		0
	F550	第 2 段速度运行方向	0: 正转; 1: 反转	0	√
	F551	第 3 段速度运行方向	0: 正转; 1: 反转	0	√
	F552	第 4 段速度运行方向	0: 正转; 1: 反转	0	√
	F553	第 5 段速度运行方向	0: 正转; 1: 反转	0	√
	F554	第 6 段速度运行方向	0: 正转; 1: 反转	0	√
	F555	第 7 段速度运行方向	0: 正转; 1: 反转	0	√
	F556	第 8 段速度运行方向	0: 正转; 1: 反转	0	√
	F557	第 1 段速度运行时间	0.1~3000S	1.0S	√
	F558	第 2 段速度运行时间	0.1~3000S	1.0S	√
	F559	第 3 段速度运行时间	0.1~3000S	1.0S	√
	F560	第 4 段速度运行时间	0.1~3000S	1.0S	√
	F561	第 5 段速度运行时间	0.1~3000S	1.0S	√
	F562	第 6 段速度运行时间	0.1~3000S	1.0S	√
	F563	第 7 段速度运行时间	0.1~3000S	1.0S	√
	F564	第 8 段速度运行时间	0.1~3000S	1.0S	√

多 段 速 度 区	F565	第 1 段结束后停机时间	0.0~3000S	0.0S	√
	F566	第 2 段结束后停机时间	0.0~3000S	0.0S	√
	F567	第 3 段结束后停机时间	0.0~3000S	0.0S	√
	F568	第 4 段结束后停机时间	0.0~3000S	0.0S	√
	F569	第 5 段结束后停机时间	0.0~3000S	0.0S	√
	F570	第 6 段结束后停机时间	0.0~3000S	0.0S	√
	F571	第 7 段结束后停机时间	0.0~3000S	0.0S	√
	F572	第 8 段结束后停机时间	0.0~3000S	0.0S	√
	F573	第 9 段速度运行方向	0: 正转; 1: 反转	0	√
	F574	第 10 段速度运行方向	0: 正转; 1: 反转	0	√
	F575	第 11 段速度运行方向	0: 正转; 1: 反转	0	√
	F576	第 12 段速度运行方向	0: 正转; 1: 反转	0	√
	F577	第 13 段速度运行方向	0: 正转; 1: 反转	0	√
	F578	第 14 段速度运行方向	0: 正转; 1: 反转	0	√
	F579	第 15 段速度运行方向	0: 正转; 1: 反转	0	√
	F580	保留			

功能区	功能码	功能定义	设定范围	出厂值	更改
辅助功能区	F600	直流制动功能选择	0: 禁止; 1: 起动前制动 2: 停机过程制动; 3: 起动前和停机过程均制动	0	√
	F601	直流制动起始频率	1.00~5.00	1.00	√
	F602	起动前直流制动电压	0~60	10	√
	F603	停机直流制动电压	0~60	10	√
	F604	起动前制动持续时间	0.0~10.0	0.5	√
	F605	停机制动持续时间	0.0~10.0	0.5	√
	F607	失速调节功能选择	0: 无效; 1: 有效	0	√
	F608	过电流失速起始电流	60~200	160	√
	F609	过电压失速起始电压	60~200	140	√
	F610	失速保护判断时间	0.1~3000.0	5.0	√
	F611	能耗制动点	200~1000	710V	△
	F612	泄放百分比	0~100%	80	×
	F613-F630	保留			
功能区	功能码	功能定义	设定范围	出厂值	更改
定时控制及保护区	F700	端子自由停机方式选择	0: 立即自由停机 1: 延时自由停机	0	√
	F701	端子自由停机延时时间设置	0.0~60.0s	0.0	√
	F702	风扇控制选择 (11~400KW 变频器有效)	0: 风扇运转受温度控制; 1: 风扇运转不受温度控制	11-22KW: 0 30-400KW: 1	×
	F703	风扇控制温度设置	0~100℃	45℃	×
	F704/F705	系统保留			
	F706	变频器过载系数 %	120~190	150	×

定时控制及保护区	F707	电机过载系数 %	20~100	100	×
	F708	最近一次故障类型记录	2: OC 过电流保护		△
	F709	倒数第二次故障类型记录	3: OE 过电压保护		△
	F710	倒数第三次故障类型记录	4: PF1 输入缺相 5: OL1 变频器过载 6: LU 输入欠电压 7: OH 变频器过热 8: OL2 电机过载 11: ESP 外部急停 13: Err2 参数学习 14: 保留		△
	F711	最近一次故障时故障频率			△
	F712	最近一次故障时故障电流			△
	F713	最近一次故障时故障 直流母线 电压			△
	F714	倒数第二次故障时故障频率			△
	F715	倒数第二次故障时故障电流			△
	F716	倒数第二次故障时故障 直流母线 电压			△
	F717	倒数第三次故障时故障频率			△
	F718	倒数第三次故障时故障电流			△
	F719	倒数第三次故障时故障 直流母线 电压			△
	F720	过电流保护故障次数记录			△
	F721	过电压保护故障次数记录			△
	F722	过热保护故障次数记录			△
	F723	过载保护故障次数记录			△
	F724	输入缺相	0: 无效; 1: 有效	1	×
	F725	欠电压 (显示保留)	0: 无效; 1: 有效	1	×
	F726	过热	0: 无效; 1: 有效	1	×
	F727	保留			
	F728	输入缺相滤波常数	0.1~60.0	5.0	√
	F729	欠电压滤波常数	0.1~60.0	5.0	√
	F730	过热保护滤波常数	0.1~60.0	5.0	√
	F731~ F740	保留			

功能区	功能码	功能定义	设定范围	出厂值	更改
电机参数区	F800	电机参数选择	0: 不进行参数测量 1: 旋转参数测量 2: 静止参数测量	0	×
	F801	额定功率	0.4~1000KW		×
	F802	额定电压	1~440V		×
	F803	额定电流	0.1~6553A		×
	F804	电机极数	2~100	4	×
	F805	额定转速	1~30000		×
	F806	定子电阻	0.001~65.53Ω		×
	F807	转子电阻	0.001~65.53Ω		×
	F808	漏感抗	0.01~655.35mH;		×
	F809	互感抗	0.1~6553.5mH		×
	F810	电机的额定频率	1.0~300.0Hz	50.00	×
	F813	转速环 KP1	0.01 ~ 20.00 (22KW 以下) 0.01 ~ 50.00 (30KW 以上)	S2 出厂值:: 1.00 T3: 出厂值 0.75~30KW: 4.00 37~75KW: 15.00 90~155KW: 20.00 160KW 以上: 30.00	√
	F814	转速环 KI1	0.01~2.00 (22KW 以下) 0.01~3.00 (30KW 以上)	出厂值: 0.20	√
	F815	转速环 KP2	0.01~20.00 (22K 以下) 0.01~50.00 (30K 以上)	S2 出厂值 1.00 T3: 出厂值 0.75~30KW: 4.00 37~75KW: 15.00 90KW: 30.00 110~155KW: 40.00 160KW 以上: 50.00	√

电机参数区	F816	转速环 K12	0.01~2.00 (22KW 以下) 0.01~3.00 (30KW 以上)	1.00	√
	F817	PI 切换频率 1	0~F111	5.00	√
	F818	PI 切换频率 2	F817~F111	50.00	√
	F819~ F826	保留			
	F827	学习频率	10.00~40.00	20.00	×
	F828~ F830	保留			
功能区	功能码	功能定义	设定范围	出厂值	更改
通讯参数区	F900	通讯地址	1~247: 单个变频器地址 0: 广播地址	1	×
	F901	通讯模式	1: ASCII; 2: RTU	1	×
	F902	保留			
	F903	奇偶校验选择	0: 无奇偶校验; 1: 奇校验; 2: 偶校验	0	×
	F904	通讯波特率	0: 1200; 1: 2400; 2: 4800; 3: 9600 4: 19200 5: 38400 6: 57600	3	×
	F905~ F930	保留			

功能区	功能码	功能定义	设定范围	出厂值	更改
D 参数区	FA00	PI 极性	0: 正反馈; 1: 负反馈	0	×
	FA01	参考源	0: 数字给定; 1: AI1 2: AI2; 3: 保留 4: 保留; 5: 保留	0	×
	FA02	数字给定参考源	0.0~100.0%	50.0%	√
	FA03	反馈源	0: AI1; 1: AI2; 2: 保留; 3: 保留; 4: 保留; 5: 保留	0	×
	FA04	比例系数	0.0~100.0	20.0	√
	FA05	积分时间	0.1~10.0S	2.0	√
	FA06	精度	0.0~20.0	0.1	√
	FA07	最小反馈显示值	0~9999	0	√
	FA08	最大反馈显示值	0~9999	1000	√
	FA09	保留			
	FA10	休眠功能选择	0: 休眠功能无效 1: 休眠功能有效	0	√
	FA11	休眠唤醒值	0~100 (%)	10	√
	FA12	反馈极限值	0~100 (%)	80	√
	FA13	休眠延时	0~300.0(S)	60.0	√
	FA14	唤醒延时	0~300.0(S)	60.0	√
	FA15~ FA30	保留			

注: ×表示功能码只能在停机状态下进行修改。

√表示功能码在停机状态或运行过程中皆可进行修改。

△表示功能码在停机状态或运行过程中只能察看,不能修改。

○表示此类功能码在机器恢复出厂值时不能被初始化,只能手动修改。

*表示厂家可修改。

敬告用户：

感谢您选用我公司产品，为保证您得到我公司最佳售后服务，请认真阅读下述条款，并做好相关事宜。

1、 产品保修范围

任何按使用要求正常使用情况下，所产生的故障。

2、 产品保修期限

本公司产品的保修期为自出厂之日起，十二个月内。保修期后实行长期技术服务。

3、 非保修范围

任何违反使用要求的人为意外、自然灾害等原因导致的损坏，以及未经许可而擅自对变频器拆卸、改装及修理的行为，视为自动放弃保修服务。

4、 从中间商处购入产品

凡从经销代理商处购买产品的用户，在产品发生故障时，请与经销商、代理商联系。

12022218