



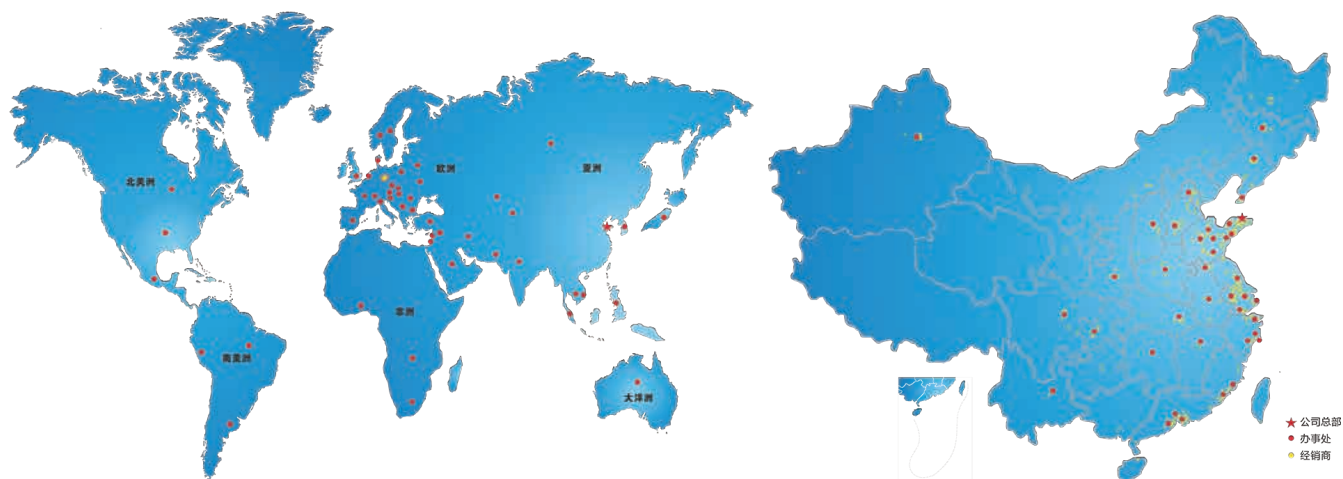
SD10-Z/S电液驱动专用伺服系统



欧瑞传动电气股份有限公司
EURA DRIVES ELECTRIC CO., LTD

服务网络

SERVICE NETWORK



- ★ 产品出口46个国家和地区
- ★ 设立办事处43个
- ★ 206家联保服务中心

公司简介： Company profile

欧瑞传动电气股份有限公司是中国率先致力于交流电机变频器研发的高新技术企业之一，专注于工业自动化控制产品的研发、生产和销售，已连续多年获得“低压变频器十大国产品牌”，并荣获“十大最具投标实力低压变频器供应商”称号。

公司产品包括中、低压变频器、伺服驱动系统、软起动器、人机界面及PLC等工业自动化控制产品，分别通过了CCC认证、CE认证和RoHS认证，并在行业内率先通过UL国际认证，现已广泛应用于机器人、机床、纺织、印刷、塑胶、造纸、制药、石油、化工、矿山、电梯、起重、线缆、陶瓷、楼宇自控、风机水泵等领域。

公司拥有超过百余名的技术研发工程师，与国内多所知名学府及研究机构展开了多领域合作，为公司遍布全球的客户id提供全方面工业自动化系统解决方案，以支持在所有相关市场领域中的发展。为成为客户心目中值得信赖的合作伙伴，公司在全国四十余个重点城市设立了办事处，二百多个城市建立了销售服务中心，产品已远销欧洲、南美、东南亚、中东、非洲等46个国家和地区。

未来，欧瑞传动将继续秉承科学、可持续发展的理念，以“智能化控制·节能·低碳·高效”为社会责任与使命，融合创新，为客户创造价值，立志成为工控自动化领域的领先企业。



SD10-Z/S 电液驱动专用伺服系统



【产品概述】

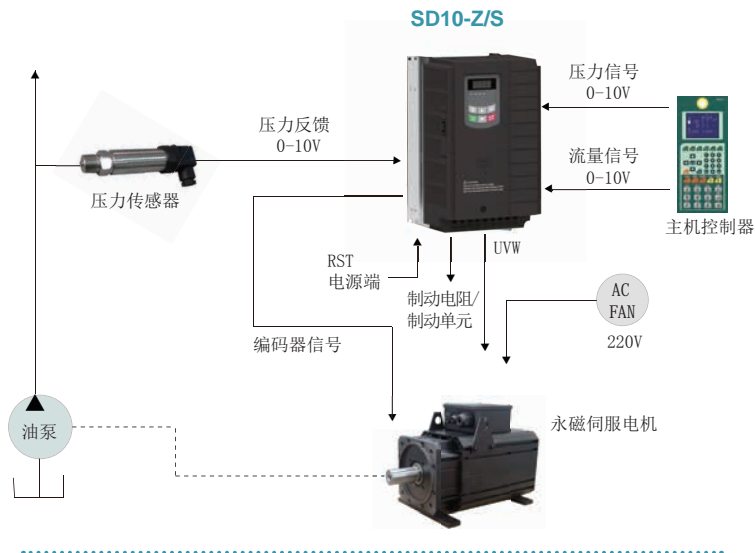
欧瑞传动SD10-Z、SD10-S系列电液驱动专用伺服系统是我公司自主研发，具有完全自主知识产权的高性能伺服驱动系统。SD10-Z/S系列伺服驱动器采用32位高性能的数字信号处理器（DSP），具有电压利用率高、功率因数高、动态响应速度快、控制精度高、噪音低等特点。SD10-Z系列产品广泛应用于注塑机、压铸机、油压机等液压伺服领域；SD10-S系列产品为鞋机专用电液伺服。

【产品特色】

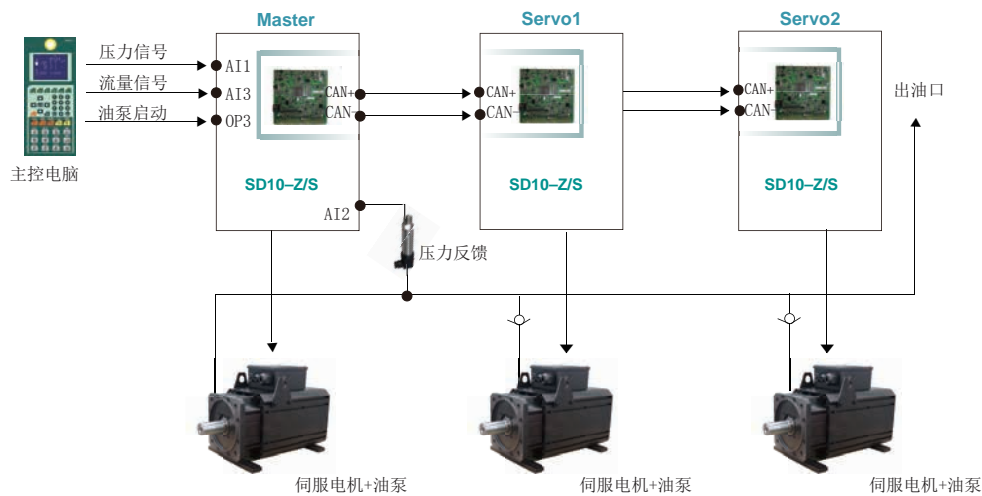
- ◆ 全系列内置制动单元，占用空间更少；
- ◆ 电机支持KTY84数字温度保护及热继电器保护；
- ◆ 旧机改造容易：支持0~10V模拟量信号以及线性校正，无需更换和修改主机计算机控制；
- ◆ 支持多泵合流控制及双联泵算法；
- ◆ 省电节能：比传统定量泵系统省电30~80%；
- ◆ 系统油温低、机器使用寿命长：采用伺服系统以后，按动作需要油量供应，没有溢流损耗，系统发热减少，油温降低，漏油减少，机器维护成本降低，使用寿命长；
- ◆ 节水、降低成本、减少污染：油温降低，冷却需求较少，用水量减少；
- ◆ 重复精度高、合格率提高：系统将注塑机控制由开环控制升级为闭环控制，实现了精密的压力和流量控制，稳定性提高，产品合格率提高；
- ◆ 噪音少：采用内啮合齿轮泵，系统噪音由85db降低到75db左右，工作环境得到改善；
- ◆ 保压时间长：对壁厚制品十分有利；
- ◆ 频率响应佳：采用交流永磁同步电机，流量响应速度最高可达20ms；
- ◆ 耐恶劣环境：电机采用防震、防油、防尘的多摩川旋转变压器作为反馈信号；
- ◆ 电角度、参数自动辨识。

【系统构成图及节能原理】

系统构架图



多泵合流图



伺服系统节能原理（以注塑机为例）：

普通注塑机：

使用定量泵系统：供大于求，大量液压油溢流回油箱，形成能源浪费。

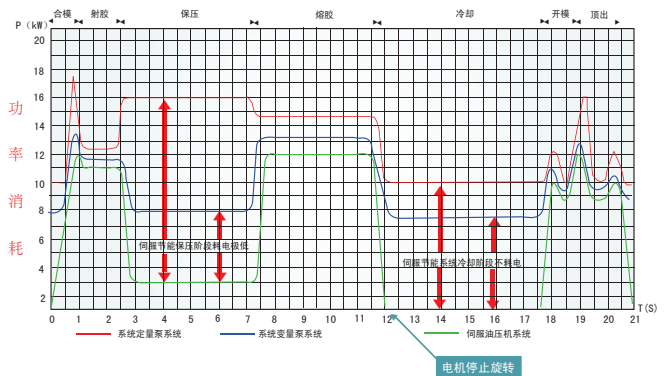
伺服注塑机：

使用伺服系统：供等于求，需求多少供应多少。

在冷却时，伺服电机停止转动，系统不再消耗能量。

在保压时，伺服系统输出极少液压油补充系统内泄，消耗电能很少。

系统运转时，基本没有溢流损失，没有能量的空耗。



SD10-Z/S 电液驱动专用伺服系统

【产品铭牌】

伺服驱动器的铭牌



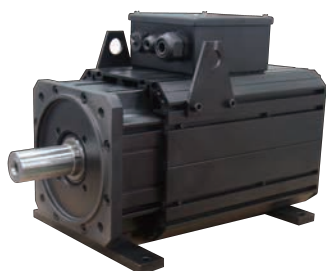
风冷结构



油冷结构

EURA 欧瑞传动电气股份有限公司	
型号	SD10-Z0110T3E5U1F2D2B1R3CP3
输入	3 PH AC 380V 50/60Hz
输出	3 PH AC 0~INPUT V 23A
	11 kW 0~590.0Hz
CE IP20	生产编号

伺服电机的铭牌



SM17-0075R6EEDFN		
额定功率: 7.5kW	额定电压: 380V	额定转矩: 42N·m
转速: 1700r/min	额定电流: 14.5A	风机电压: 220V
TH, Cl, F IP54	编号:	
磁场角度:	生产日期:	
EURA 交流永磁同步伺服电机		

【命名规则】

伺服驱动器命名规则

SD 10 - Z/S 0110 T3 E5 U1 F2 D2 B1 R3 CP3
1 2 3 4 5 6 7 8 9 10 11 12

1	2	3	4	5	6
标识: 产品名称	标识: 产品系列	标识: 产品用途	标识: 功率	标识: 输入电源	标识: 结构代号
SD: 伺服驱动器	10: 10系列	Z: 通用电液伺服 S: 鞋机专用伺服	0040: 4kW 0055: 5.5kW 0075: 7.5kW 0110: 11kW 0150: 15kW 0185: 18.5kW 0220: 22kW 0300: 30kW:	T3: 三相380V	E4: 141×150×237 E5: 156×170×265 E6: 205×196×340 E7: 265×235×435 C4: 315×234×480 C5: 360×265×555 C6: 410×300×630 HY5: 318×166×425 HY6: 340×180×430 HY7: 420×203×600
7	8	9	10	11	12
标识: 认证类型	标识: 通讯类型	标识: 编码器类型	标识: 制动方式	标识: 滤波器类型	标识: 冷却方式
U1: CE	F2/缺省: Modbus通讯 采用端子接口	D2/缺省: 差分旋转变压器	B1/缺省: 内置制动	R3: 级滤波器 缺省: 无滤波器	CP1: 自冷 CP3: 强制风冷 CP4: 油冷

伺服电机命名规则

SMMA - 372 R 6 A E D

1	2	3	4
标识: 伺服电机类别	标识: 功率	标识: 编码器类型	标识: 母线电压
SMM: SMM系列	222: 2.2kW	F: 增量式2500线	6: 母线电压 600V
SML: SML系列	372: 3.7kW	R: 旋转变压器	
	552: 5.5kW		
	…: …		
5	6	7	
标识: 电机尺寸	标识: 制动器	标识: 轴伸类别	
7: 110止口	E: 不带制动器	C: 光轴带C孔	
A: 114.3止口		D: 键槽带C孔	

注: 该系列电机冷却方式为自然冷, 无风机。
伺服电机的命名规则 (5.5kW及以下电机)。

SM 17 - 0075 R 6 E E F N

1	2	3	4	5
标识: 产品系列	标识: 额定转速	标识: 额定功率	标识: 编码器	标识: 母线电压
SM: 伺服电机	15: 1500rpm	0075: 7.5kW	F: 增量式2500线	6: 母线电压 600V
	17: 1700rpm	0180: 18kW	R: 旋转变压器	
	19: 1900rpm	…: …		
6	7	8	9	
标识: 机座号	标识: 抱闸制动	标识: 冷却方式	标识: 设计代码	
E: 180止口	E: 无抱闸制动	F: 风冷	B、N……	
F: 250止口		N: 自然冷		

注: 冷却风机正确运转方向是将风吹向电机方向。
伺服电机的命名规则 (7.5kW及以上电机)。

【技术规范】

	项 目	说 明
输入电源	额定电压范围	三相380V -15% ~ +10%
	额定频率	50/60Hz ± 5%
输出	额定电压范围	三相0 ~ INPUT
	频率范围	0 ~ 590Hz
结构	壁挂式,防护等级: IP20	
冷却方式	强制风冷	
编码器	标配 (旋转变压器)	
压力传感器	标配 (默认输出范围0 ~ 10V, 可更改SW1、FA18、FA19设定对应1 ~ 5V, 4 ~ 20mA等不同反馈方式)	
控制端子 输入输出	压力指令给定	外部模拟信号 (0 ~ 10V/0 ~ 20mA可选)
	流量指令给定	外部模拟信号 (0 ~ 10V/0 ~ 20mA可选)
	压力反馈	外部模拟信号 (0 ~ 10V/0 ~ 20mA可选)
	控制输入	6通道隔离输入 (塑壳机型为5通道隔离输入)
控制端子 输入输出	控制输出	4通道隔离输出
	模拟量输出	2通道模拟量输出
保护功能	输入缺相、输入欠电压、过电压、过电流、驱动器过载、驱动器过热、电机过载、电机过热、外部干扰、压力传感器故障、油泵反转故障、编码器故障、电机堵转、持续泄放等保护	
显示	LED数码管显示当前输出频率、当前转速、当前输出电流、当前输出电压、故障类型以及系统参数、操作参数; LED灯指示驱动器当前的工作状态	

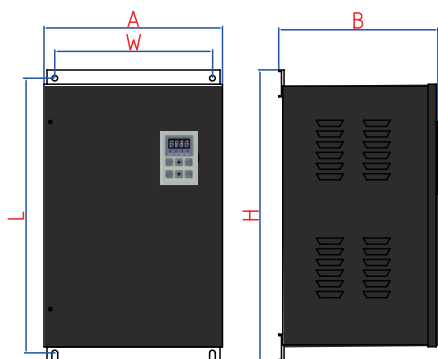
SD10-Z/S 电液驱动专用伺服系统

	项目	说明
环境条件	设备场所	室内，不受阳光直晒，无尘埃、腐蚀性气体、可燃性气体、油雾、水蒸汽、滴水或盐份等
	环境温度	-10 ~ +50
	环境湿度	90%以下（无水珠凝结现象）
	振动强度	0.5g（加速度）以下
	海拔高度	1000米以下（海拔超过1000米需降额使用）

【伺服驱动器主要参数】

伺服驱动器	额定电流(A)	连续60S输出电流(A)	重量(kg)	推荐空开MCCB(A)	推荐接触器(A)	推荐EMC输入滤波器(A)	推荐制动电阻	压力传感器(Danfoss)
SD10-Z/S0040T3E4U1F2D2B1R3CP3	9	13.5	2.83	32	16	FT330-15A	75 260W	060G3557
SD10-Z/S0055T3E4U1F2D2B1R3CP3	12	18	2.93	32	25	FT330-30A	75 260W	060G3557
SD10-Z/S0075T3E4U1F2D2B1R3CP3	17	25.5	2.96	32	25	FT330-40A	75 260W	060G3557
SD10-Z/S0110T3E5U1F2D2B1R3CP3	23	34.5	3.61	63	40	FT330-50A	50 500W	060G3557
SD10-Z/S0150T3E5U1F2D2B1R3CP3	32	48	3.65	63	40	FT330-50A	30 500W	060G3557
SD10-Z/S0185T3E6U1F2D2B1R3CP3	38	57	7.32	100	63	FT330-60A	30 1kW	060G3557
SD10-Z/S0220T3E6U1F2D2B1R3CP3	44	66	7.56	100	63	FT330-80A	15 1.5kW	060G3557
SD10-Z/S0185T3HY5F2D2B1CP4	38	57	12	100	63	FT330-60A	30 1kW	060G3557
SD10-Z/S0220T3HY5F2D2B1CP4	44	66	12.2	100	63	FT330-80A	15 1.5kW	060G3557
SD10-Z/S0300T3HY5F2D2B1CP4	60	90	13.4	125	100	FT330-100A	15 1.5kW	060G3557
SD10-Z/S0300T3E6U1F2D2B1R3CP3	60	90	12.6	125	100	FT330-100A	15 1.5kW	060G3557
SD10-Z/S0370T3E7U1F2D2B1R3CP3	75	112.5	12.8	160	100	FT330-120A	15 4kW	060G3557
SD10-Z/S0370T3HY6F2D2B1CP4	75	112.5	21.6	160	100	FT330-120A	15 4kW	060G3557
SD10-Z/S0370T3HY7F2D2B1CP4	75	112.5	32.7	160	100	FT330-120A	15 4kW	060G3557
SD10-Z/S0450T3HY6F2D2B1CP4	90	135	21.6	200	125	FT330-150A	15 4kW	060G3557
SD10-Z/S0450T3HY7F2D2B1CP4	90	135	32.7	200	125	FT330-150A	15 4kW	060G3557
SD10-Z/S0550T3HY7F2D2B1CP4	110	165	33	200	125	FT330-150A	15 6kW	060G3557
SD10-Z/S0750T3HY7F2D2B1CP4	150	210	33	250	160	FT330-200A	12 9kW	060G3557
SD10-Z/S0450T3C4U1F2D2B1R3CP3	90	135	24.5	200	125	FT330-150A	15 4kW	060G3557
SD10-Z/S0550T3C5U1F2D2B1CP3	110	165	35.8	200	125	FT330-150A	15 6kW	060G3557
SD10-Z/S0750T3C5U1F2D2B1CP3	150	210	36	250	160	FT330-200A	12 9kW	060G3557
SD10-Z/S0900T3C6U1F2D2B1CP3	180	270	50	350	220	FT330-250A	8 9kW	060G3557
SD10-Z/S1100T3C6U1F2D2B1CP3	220	330	52	500	250	FT330-300A	8 11kW	060G3557

【伺服驱动器结构尺寸】



结构代号	外形尺寸(A×B×H)	安装尺寸(W×L)	安装螺钉	对应功率	冷却方式
E4	141×150×237 (mm)	126×225 (mm)	M5	4\5.5\7.5kW	风冷
E5	156×170×265 (mm)	146×255 (mm)	M5	11\15kW	风冷
E6	205×196×340 (mm)	194×330 (mm)	M5	18.5\22kW	风冷
E7	265×235×435 (mm)	235×412 (mm)	M6	30\37kW	风冷
C4	315×234×480 (mm)	274×465 (mm)	M6	45kW	风冷
C5	360×265×555 (mm)	320×530 (mm)	M8	55\75kW	风冷
C6	410×300×630 (mm)	370×600 (mm)	M10	90\110kW	风冷
HY5	318×166×425 (mm)	安装尺寸见图3-2	M8	18.5\22\30kW	油冷
HY6	340×180×430 (mm)	安装尺寸见图3-3	M6	37\45kW	油冷
HY7	420×204×600 (mm)	安装尺寸见图3-4	M6	37\45kW	油冷
	420×204×600 (mm)	安装尺寸见图3-5	M6	55\75kW	油冷

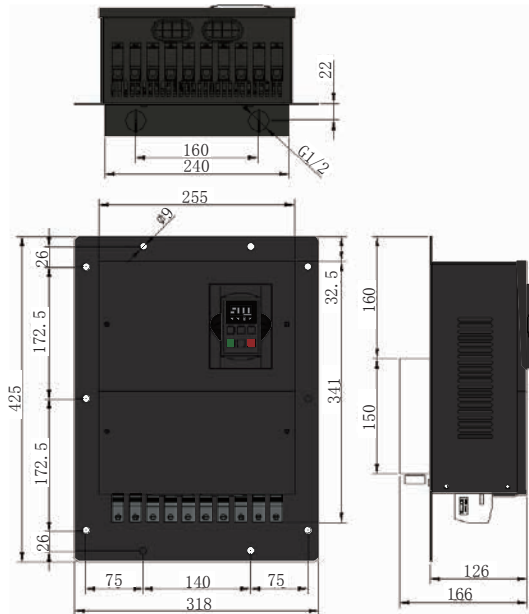


图3-2 驱动器外形图(油冷HY5结构)

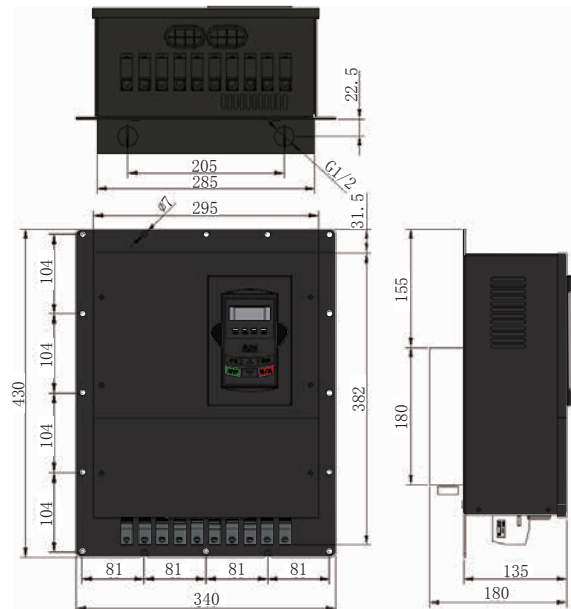


图3-3 驱动器外形图(油冷HY6结构)

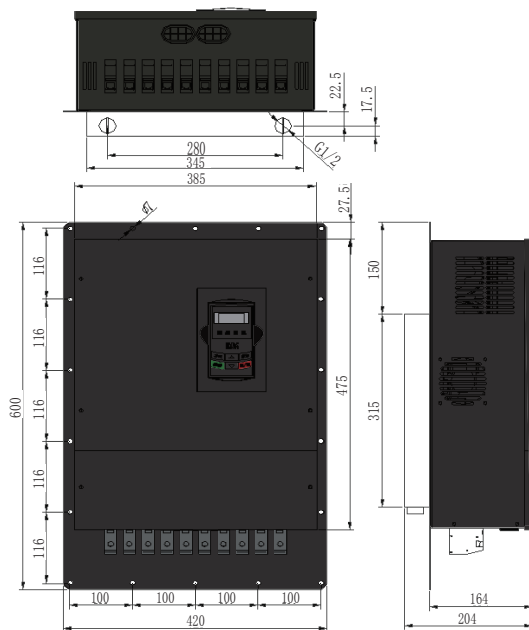


图3-4 驱动器外形图(油冷HY7结构)

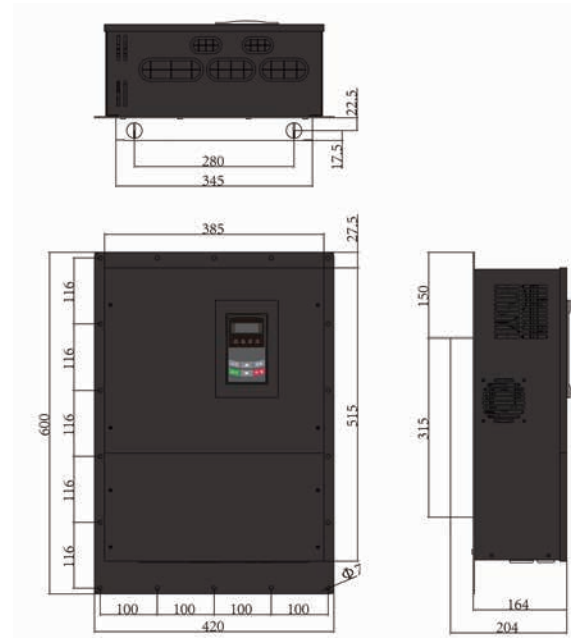


图3-5 驱动器外形图(油冷HY7结构)

【伺服电机技术条件】

电机绝缘等级	F级
保护形式	IP54
振动等级	振动加速度0.5g以下
安装方式	支架安装

SD10-Z/S 电液驱动专用伺服系统

【伺服电机技术条件】

湿热	95% 30 ，不出现凝露
标准高度	海拔2000米以下（2000米以上，每上升1000米降容20%）
编码器	旋转变压器
使用环境温度	-20 ~ +40
保存环境温度	-25 ~ +65

【伺服电机主要参数】

5. 5kW及以下电机参数

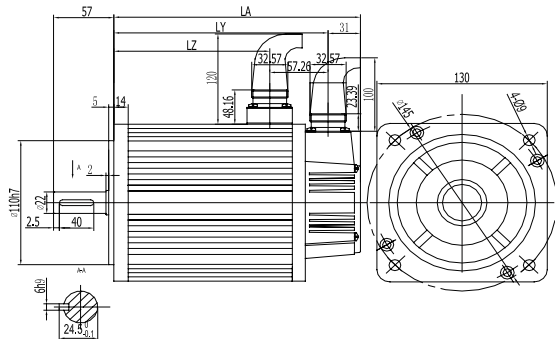
电机	额定转矩 (T=65)N·m	额定电流 (T=65)A	额定转速rpm	最大转矩N·m	重量(kg)
SMMA-222R67ED	9	5.2	2000	23	10.2
SMMA-372R6AED	14.6	10	2000	36	19.8
SMMB-552R6AED	29	12	1500	73.5	30.5

5. 5kW以上电机参数

电机	额定转矩 (T=65)N·m	额定转矩 (T=100)N·m	额定电流 (T=100)A	额定转速rpm	最大转矩N·m	重量(kg)
SM15-0066R6EEDFN	33.6	42	13	1500	72	38
SM15-0099R6EEDFN	52	63	19.2	1500	130	60
SM15-0132R6EEDFN	64	84	26	1500	160	68
SM15-0165R6EEDFN	80	105	32.4	1500	198	76
SM15-0198R6EEDFN	102	126	38.5	1500	255	84
SM15-0231R6EEDFN	118	147	45.1	1500	308	93
SM15-0264R6EEDFN	135	168	51.9	1500	337	101
SM15-0297R6EEDFN	152	189	57.7	1500	380	113
SM15-0252R6FEDFB	128.4	160	53	1500	288	91.5
SM15-0336R6FEDFB	185	214	68.9	1500	462	123
SM15-0420R6FEDFB	225	267	86.1	1500	585	141
SM15-0504R6FEDFB	255	321	106	1500	637	159
SM15-0588R6FEDFB	270	374	125.3	1500	674	178
SM15-0672R6FEDFB	342.4	428	137.9	1500	942	184
SM15-0756R6FEDFB	385.2	481	172.5	1500	1059	204
SM17-0075R6EEDFN	33.6	42	14.5	1700	105	50
SM17-0112R6EEDFN	52	63	21.6	1700	130	60
SM17-0150R6EEDFN	64	84	28.9	1700	160	68
SM17-0187R6EEDFN	80	105	37.1	1700	198	76
SM17-0224R6EEDFN	102	126	43.2	1700	255	84
SM17-0262R6EEDFN	118	147	49.5	1700	308	93
SM17-0299R6EEDFN	135	168	57.6	1700	337	101
SM17-0336R6EEDFN	152	189	64.8	1700	340	100.8
SM17-0286R6FEDFB	128.4	160	57.5	2800	288	91.5
SM17-0381R6FEDFB	185	214	76.6	1700	462	123
SM17-0476R6FEDFB	225	267	98.4	1700	585	141
SM17-0571R6FEDFB	255	321	114.8	1700	637	159
SM17-0667R6FEDFB	307	374	138	1700	767	178
SM17-0762R6FEDFB	342.4	428	172.5	1700	942	184
SM17-0857R6FEDFB	385.2	481	172.5	1700	1059	204
SM20-0088R6EEDFN	33.6	42	17.3	2000	105	50
SM20-0132R6EEDFN	52	63	26	2000	130	60
SM20-0176R6EEDFN	64	84	34.6	2000	160	68
SM20-0220R6EEDFN	80	105	43.3	2000	211	76
SM20-0264R6EEDFN	102	126	51.9	2000	255	84
SM20-0308R6EEDFN	118	147	61.1	2000	308	93

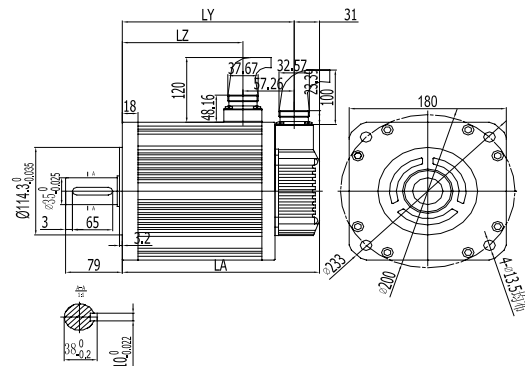
电机	额定转矩 (T=65)N·m	额定转矩 (T=100)N·m	额定电流 (T=100)A	额定转速rpm	最大转矩N·m	重量(kg)
SM20-0352R6EEDFN	135	168	69.2	2000	337	101
SM20-0396R6EEDFN	152	189	79.9	2000	380	113
SM20-0336R6FEDFB	128.4	160	68.9	2000	288	91.5
SM20-0448R6FEDFB	171.2	214	86.1	2000	462	123
SM20-0560R6FEDFB	214	267	114.8	2000	585	141
SM20-0672R6FEDFB	256.8	321	137.8	2000	637	159
SM20-0784R6FEDFB	299.2	374	153.2	2000	823	178
SM20-0896R6FEDFB	342.4	428	172.4	2000	942	184
SM20-1008R6FEDFB	385.2	481	230	2000	1059	204

【伺服电机安装尺寸】



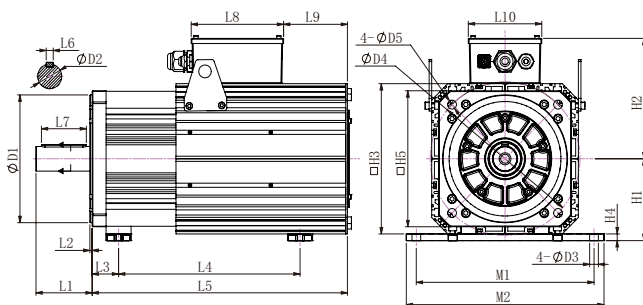
7 (110止口) 机座伺服电机结构尺寸图

型号	LA (mm)	LY (mm)	LZ (mm)
SMMA-222R67***	217	184.5	127



A (114.3止口) 机座伺服电机结构尺寸图

型号	LA (mm)	LY (mm)	LZ (mm)
SMMA-372R6A***	222.5	194	125
SMMB-552R6A***	292.5	294	195



E、F机座伺服电机结构尺寸图(mm)

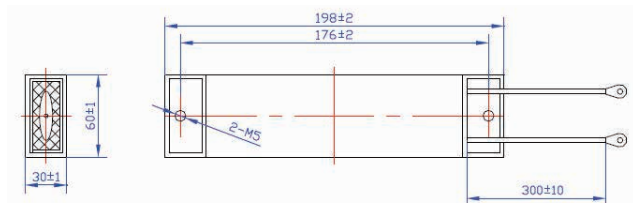
机座	D1	D2	D3	D4	D5	L1	L2	L3	L6	L7	L8	L9	L10	H1	H2	H3	H4	H5	M1	M2
E	180	42	14	215	14.5	77	5	39	12	56	185	75.5	147	124	200	224	12	200	254	278
F	250	48	18	300	17.5	112	4.5	53	14	90	185	128	147	160	236	294	13	266	356	390

电机额定转矩 (T=100)N·m	42	63	84	105	126	147	168	189	220	275	330	380	428	481
电机额定转矩 (T=65)N·m	33.6	52	64	80	102	118	135	152	185	225	270	307	324	385
机座止口	E	E	E	E	E	E	E	E	F	F	F	F	F	F
L4 (mm)	267	285	312	354	396	436	478	520	317	370	423	476	529	583
L5 (mm)	343	383	423	463	503	543	583	623	511.5	560.5	609.5	658.5	707.5	756.5

注：上表中L4均可±30范围内调节。

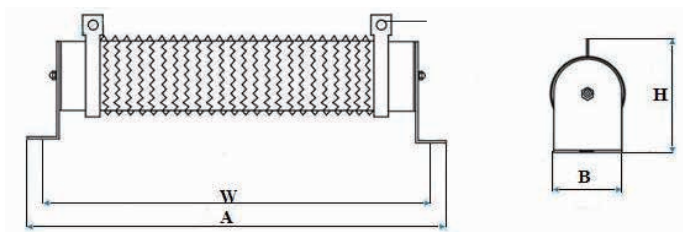
SD10-Z/S 电液驱动专用伺服系统

【制动电阻安装尺寸】



制动电阻尺寸图(铝合金电阻)

电阻功率	外形尺寸 (mm)			安装尺寸		电阻类型
	长(A)	宽(B)	高(H)	长(W)	孔径()	
260W	198 ± 2.0	60 ± 1.0	30 ± 1.0	176 ± 2.0	M5	铝合金电阻



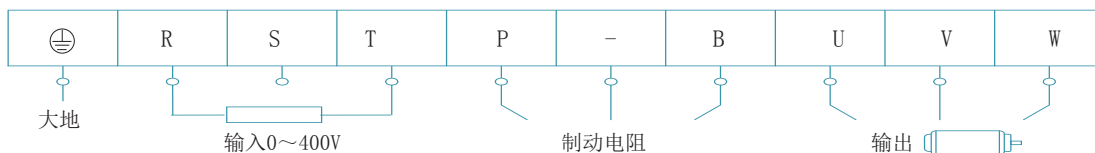
制动电阻尺寸图(无感波纹瓷管电阻)

电阻功率	外形尺寸 (mm)			安装尺寸 (mm)		电阻类型
	长(A)	宽(B)	高(H)	长(W)	孔径()	
500W	360 ± 3.0	50 ± 1.0	91 ± 3.0	338 ± 3.0	6.5 ± 0.3	无感波纹瓷管电阻
1kW	350 ± 3.0	60 ± 2.0	119 ± 3.0	325 ± 5.0	6.5 ± 0.3	无感波纹瓷管电阻
1.5kW	484 ± 5.0	68 ± 1.0	125 ± 3.0	454 ± 4.0	6.5 ± 0.3	无感波纹瓷管电阻
2kW	557 ± 5.0	60 ± 1.0	119 ± 3.0	532 ± 4.0	6.5 ± 0.3	无感波纹瓷管电阻
4kW	587 ± 5.0	70 ± 1.0	210 ± 5.0	559 ± 4.0	6.5 ± 0.3	双管立向无感波纹瓷管电阻
6kW	661 ± 5.0	70 ± 1.0	210 ± 5.0	633 ± 4.0	6.5 ± 0.3	三管立向无感波纹瓷管电阻
7.5kW	661 ± 5.0	70 ± 1.0	210 ± 5.0	633 ± 4.0	6.5 ± 0.3	三管立向无感波纹瓷管电阻
9kW	660 ± 5.0	260 ± 1.0	133 ± 5.0	635 ± 4.0	6.5 ± 0.3	三管横向无感波纹瓷管电阻
4kW	562 ± 5.0	140 ± 1.0	119 ± 5.0	537 ± 4.0*80	6.5 ± 0.3	双管横向无感波纹瓷管电阻
6kW	562 ± 5.0	220 ± 1.0	119 ± 5.0	537 ± 4.0*160	6.5 ± 0.3	三管横向无感波纹瓷管电阻
7.5kW	562 ± 5.0	220 ± 1.0	119 ± 5.0	537 ± 4.0*160	6.5 ± 0.3	三管横向无感波纹瓷管电阻
9kW	652 ± 5.0	300 ± 1.0	131 ± 5.0	627 ± 4.0*160	6.5 ± 0.3	四管横向无感波纹瓷管电阻

【系统配线】

主回路配线

主电路示意图

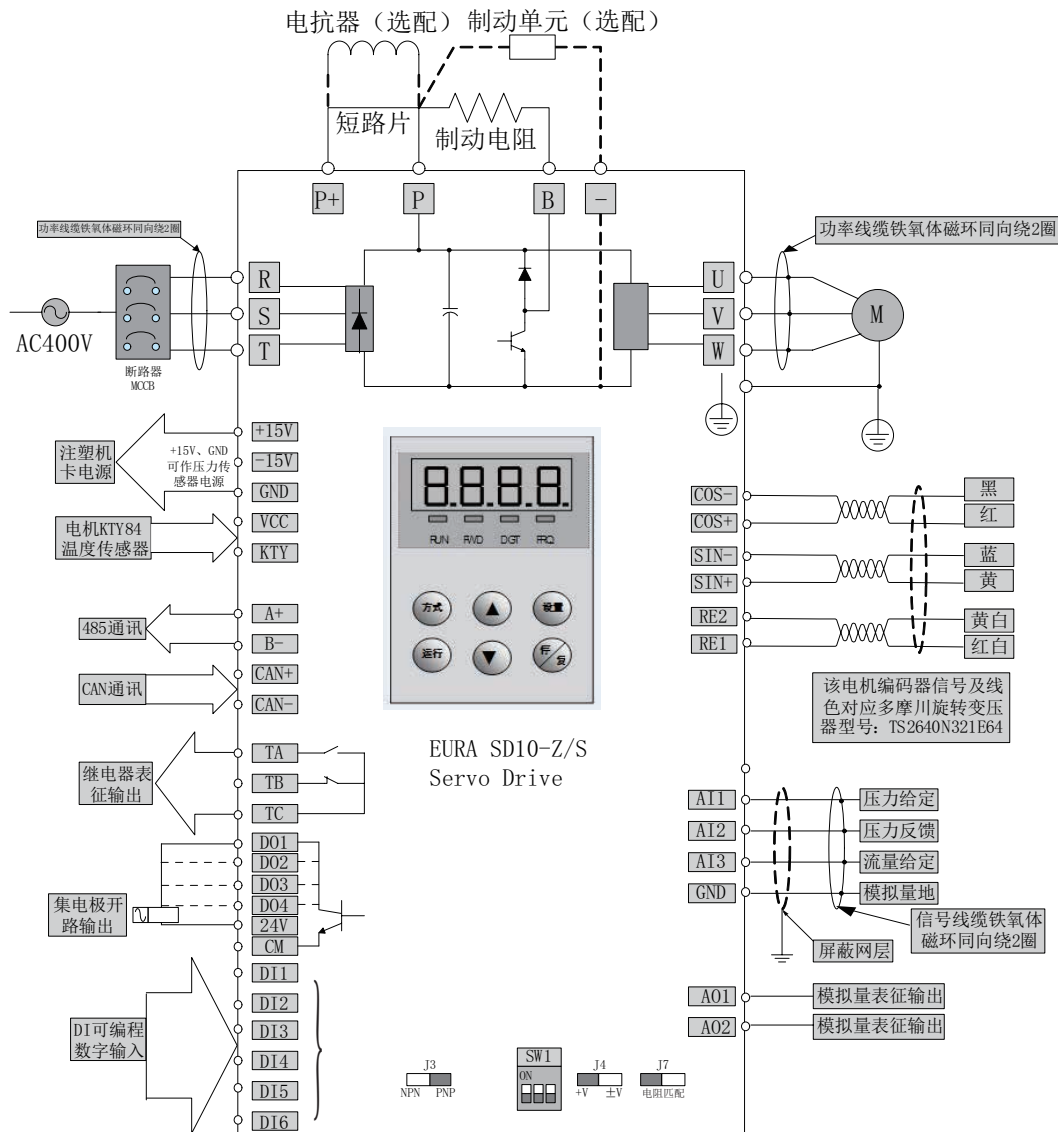


注：此图仅为示意图，实际产品的端子可能与上图未完全一致，接线时务必注意！

功率回路端子说明

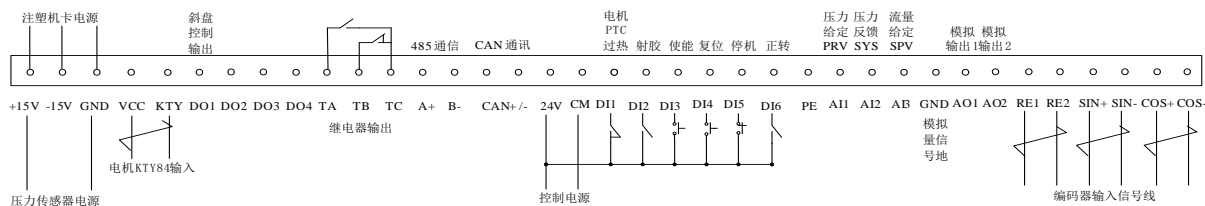
端子名称	端子标号	端子功能说明
电源输入端子	R S T	380V -15% ~ +10%
驱动器输出端子	U V W	驱动器输出端子，接电动机
接地端子	⊕ (PE)	驱动器接地端子（该端子和电机外壳必须连接到一起然后连接大地）
其他端子	P B	制动电阻连接端子（注：无内置制动单元的驱动器无B端子）
	P -	共直流母线连接端子；外接制动单元。 P接制动单元的输入端子“DC(+)”或“P”-，接制动单元的输入端子“DC(-)”，若外接制动单元需定制

标准配线示意图



SD10-Z/S 电液驱动专用伺服系统

控制回路配线



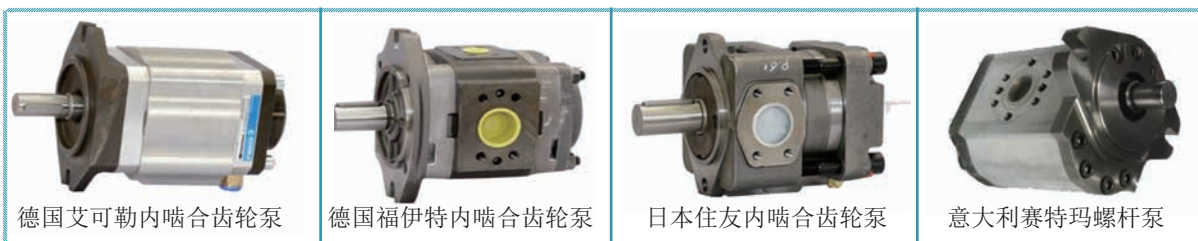
旋转变压器线与驱动器的对应关系:

1	2	3	4	5	6	7
Ref+	Ref-	Cos+	Cos-	Sin+	Sin-	KTY+
8	K	L	M	U	V	W
KTY-	220~	0~	~	Blue	Yellow	Red

编码器线	型号	图片
5.5kW以上欧瑞电机旋转变压器线缆	XB-8A-*	
外品牌电机旋转变压器线缆	XB-8B-*	
5.5kW及以下欧瑞电机旋转变压器线缆	XB-8C-*	

【油泵配选方案】

推荐使用



油泵排量 (mL/r)	德国艾可勒齿轮泵	德国福伊特齿轮泵	日本住友齿轮泵	意大利赛特玛螺杆泵	上海诚捷齿轮泵
25、28	EIPC3-025	IPV4-25	QT42-25	GR47-28	NT3-25G
32	EIPC3-032	IPV4-32	QT42-31.5	GR47-32	NT3-32G
40	EIPC3-040	IPV5-40	QT52-40	GR47-40	NT4-40G
45	---	---	---	GR47-45	---
50	EIPC3-050	IPV5-50	QT52-50	GR47-50	NT4-50G
64	EIPC3-064 (1800转) EIPC5-064 (3000转)	IPV5-64 (2200转) IPV6-64 (2600转)	QT52-63	GR55-63	NT4-63G
75	---	---	---	GR55-75	---
80	EIPC5-080	IPV6-80	QT62-80	---	NT5-80G
90	---	---	---	GR55-90	---
100	EIPC5-100	IPV6-100	QT62-100	GR72-101	NT5-100G
125	EIPC6-125	IPV6-125(1800转) IPV7-125(2200转)	QT62-125	GR72-125	NT5-125G
150、160	EIPC6-160	IPV7-160	---	GR72-150	---

备注: 选型时候务必注意油泵的最高转速指标, 超过最高转速工作油泵很容易损坏。

住友QT*2系列油泵不能用于160bar以上系统压力的注塑机。

【伺服油泵系统配置举例】

- 1、油泵选型：油泵压力选定：油泵最高压力应该大于等于液压系统压力P (kgf/cm²) ；
油泵排量选定：油泵排量l (cc/rev) =电液机流量 (L/m) ×1000/电机工作最高转速 (r/m) 。
- 2、伺服电机选型：油泵最大保压需要的转矩：T=系统压力 (kgf/cm²) ×油泵排量 (cc/rev) /62.8，油泵所需要的最大功率：
P (kW) =T×油泵转速/9550。考虑到油泵、电机的效率和联轴器等传递损耗，因此伺服电机的额定功率Ps≈P/1.3 (或1.2)，伺服电机额定转矩≈T/1.3 (或1.2)。
注：1.3或1.2取决于不同的电机惯量，E止口电机对应系数为1.3，F止口电机对应系数为1.2。
- 3、伺服驱动器选型：保压时伺服的最大电流Imax=电机额定电流×T/ (电机额定转矩×0.93)，要求Imax小于伺服额定电流的150%，根据以上原则可以计算出伺服的额定电流并选择合适的伺服驱动器。如果需求更大的过载能力，请保证Imax小于伺服额定电流的140%、130%.....。
- 4、附表是欧瑞推荐的驱动器跟电机、油泵的配置表，推荐原则是可满足最大压力保压60S。如需要更大过载能力部分，机型需适当提高功率。如所选电机暂时缺货可直接使用同样额定转速的加大一个规格电机就能够满足要求。

注：由于各厂家产品定位不同，产品选型需适当调整，如有需求，请与我司联系。

系统流量 (L/min)	系统压力 (bar)	最高转速 (r/min)	油泵排量 (mL/r)	伺服驱动器	伺服电机
59	140	2100	28	SD10-Z/S0110T3E5U1F2D2B1R3CP3	SM17-0075R6E
67	140	2100	32	SD10-Z/S0110T3E5U1F2D2B1R3CP3	SM17-0112R6E
84	140	2100	40	SD10-Z/S0150T3E5U1F2D2B1R3CP3	SM17-0150R6E
95	140	2100	45	SD10-Z/S0150T3E5U1F2D2B1R3CP3	SM17-0150R6E
105	140	2100	50	SD10-Z/S0185T3E6U1F2D2B1R3CP3	SM17-0187R6E
168	140	2100	80	SD10-Z/S0300T3E6U1F2D2B1R3CP3	SM17-0299R6E
189	140	2100	90	SD10-Z/S0300T3E6U1F2D2B1R3CP3	SM17-0299R6E
210	140	2100	100	SD10-Z/S0370T3E7U1F2D2B1R3CP3	SM17-0336R6E
189	140	2100	90	SD10-Z/S0300T3HY5F2D2B1CP4	SM17-0299R6E
210	140	2100	100	SD10-Z/S0370T3HY6F2D2B1CP4	SM17-0336R6E
210	140	2100	100	SD10-Z/S0370T3HY7F2D2B1CP4	SM17-0336R6E
262	140	2100	125	SD10-Z/S0450T3HY6F2D2B1CP4	SM17-0381R6F
262	140	2100	125	SD10-Z/S0450T3HY7F2D2B1CP4	SM17-0381R6F
336	140	2100	160	SD10-Z/S0750T3HY7F2D2B1CP4	SM17-0571R6F
262	140	2100	125	SD10-Z/S0450T3C4 U1F2D2B1R3CP3	SM17-0381R6F
336	140	2100	160	SD10-Z/S0750T3C5U1F2D2B1CP3	SM17-0571R6F
55	175	2200	25	SD10-Z/S0110T3E5U1F2D2B1R3CP3	SM17-0112R6E
67	175	2100	32	SD10-Z/S0150T3E5U1F2D2B1R3CP3	SM17-0150R6E
84	175	2100	40	SD10-Z/S0185T3E6U1F2D2B1R3CP3	SM17-0187R6E
95	175	2100	45	SD10-Z/S0185T3E6U1F2D2B1R3CP3	SM17-0187R6E
105	175	2100	50	SD10-Z/S0220T3E6U1F2D2B1R3CP3	SM17-0180R6E
134	175	2100	64	SD10-Z/S0300T3E6U1F2D2B1R3CP3	SM17-0299R6E
189	175	2100	90	SD10-Z/S0370T3E7U1F2D2B1R3CP3	SM17-0381R6F
158	175	2100	75	SD10-Z/S0300T3HY5F2D2B1CP4	SM17-0299R6E
168	175	2100	80	SD10-Z/S0370T3HY6F2D2B1CP4	SM17-0336R6E
168	175	2100	80	SD10-Z/S0370T3HY7F2D2B1CP4	SM17-0336R6E
189	175	2100	90	SD10-Z/S0450T3HY6F2D2B1CP4	SM17-0381R6F
210	175	2100	100	SD10-Z/S0550T3HY7F2D2B1CP4	SM17-0476R6F
262	175	2100	125	SD10-Z/S0750T3HY7F2D2B1CP4	SM17-0571R6F
336	175	2100	160	SD10-Z/S0750T3HY7F2D2B1CP4	SM17-0667R6F
210	175	2100	100	SD10-Z/S0550T3C5U1F2D2B1CP3	SM17-0476R6F
262	175	2100	125	SD10-Z/S0750T3C5U1F2D2B1CP3	SM17-0571R6F
336	175	2100	160	SD10-Z/S0750T3C5U1F2D2B1CP3	SM17-0667R6F
67	250	2100	32	SD10-Z/S0220T3E6U1F2D2B1R3CP3	SM17-0187R6E
84	250	2100	40	SD10-Z/S0300T3E6U1F2D2B1R3CP3	SM17-0224R6E
105	250	2100	50	SD10-Z/S0370T3E7U1F2D2B1R3CP3	SM17-0299R6E
134	250	2100	64	SD10-Z/S0450T3C4U1F2D2B1R3CP3	SM17-0381R6F
168	250	2100	80	SD10-Z/S0550T3C5U1F2D2B1CP3	SM17-0476R6F
210	250	2100	100	SD10-Z/S0750T3C5U1F2D2B1CP3	SM17-0571R6F
262	250	2100	125	SD10-Z/S0900T3C6U1F2D2B1CP3	SM17-0762R6F



EURa® 欧瑞传动电气股份有限公司
DRIVES EURA DRIVES ELECTRIC CO., LTD

地址：烟台经济技术开发区福州路17号

24小时服务热线：4006-866-333

公司网址：<http://www.euradrives.com>

